



Art.-Nr: KWID029ML
Luminaire à pictogramme, Luminaires de sécurité systèmes d'alimentation électrique centralisée
Installation au plafond, CPS, 16 m, IP65, Matière plastique, blanc

Luminaire à pictogramme de secours classique robuste en forme de poutre en plastique avec degré de protection élevé et pictogramme autocollant pour utilisation polyvalente.

L'utilisation est prévue comme luminaire à pictogramme de secours pour montage au plafond. Sans pictogrammes, ce luminaire peut être utilisé comme luminaire de sécurité, de préférence avec un montage au plafond.

Commande et surveillance via un système d'alimentation électrique central. Impossible de se tromper lors de la planification grâce aux pictogrammes logiques imprimés. Les pictogrammes conformes à la norme DIN ISO 7010 (flèches à droite, à gauche et en bas) sont contenus dans la livraison standard. L'impression peut également être faite sur demande en fonction des prescriptions du client.



Plus d'informations
www.rp-group.com/fr/item/KWID029ML



DONNÉES TECHNIQUES

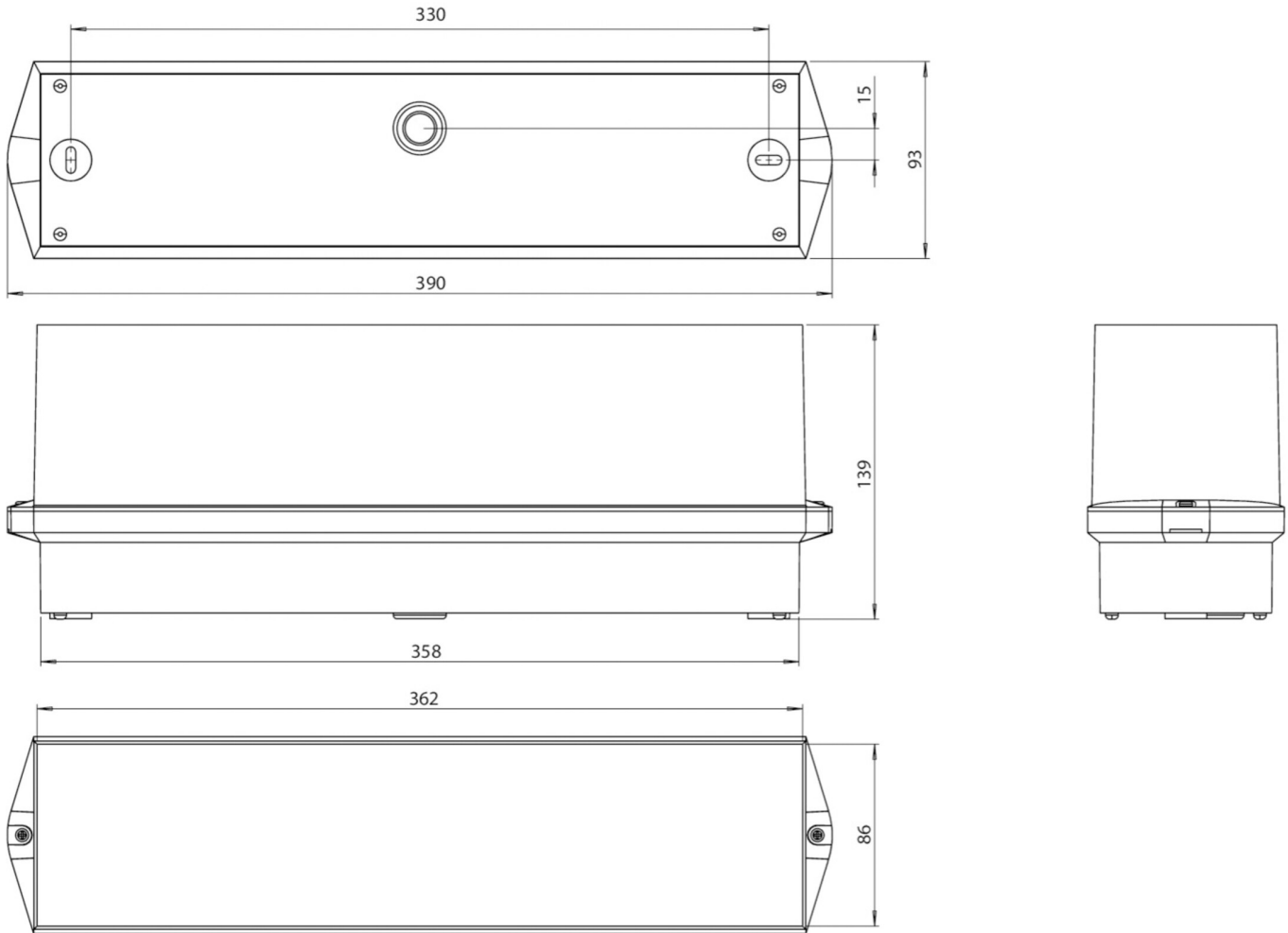
Type de luminaire	Luminaire à pictogramme, Luminaires de sécurité
Type d'installation	Installation au plafond
Distance de reconnaissance	16 m
Pictogramme	Set
Ampoules	LED
Matériel du bôitier	Matière plastique
Couleur du bôitier	blanc
Type de protection (IP)	IP65
Résistance aux impacts (IK)	6
Certification	WEEE, CE, Signe D, TÜV Rheinland Essais de type, ENEC
Classe de protection	2
Alimentation	systèmes d'alimentation électrique centralisée
Surveillance	Central power supply (ML)
Temps d'autonomie	CPS



Batterie	/
Mode de fonctionnement	Commutation d'un seul luminaire
Tension d'entrée AC	230 V
Fréquence d'entrée	50 / 60 Hz
Tension d'entrée CC	216 V
Puissance max.	5,2 W
Puissance DS	5,2 W
Puissance BS	1,1 W
Température ambiante DS	-30 °C à 40 °C
Température ambiante BS	-20 °C à 40 °C
Profondeur	93 mm
Largeur	390 mm
Hauteur	139 mm
Poids	0.8
Poids, emballage inclus	0.9
Section de raccordement	2.5 mm ²
Entrée de commutation	Oui
Blocage de l'éclairage de secours	non
Connexion de la batterie	non
Fonction de variation	Oui
Flux lumineux réseau	520 lm
Flux lumineux secours	520 lm
EOF	1
Numéro du tarif douanier	94056120
GTIN	4260659566319



DESSIN TECHNIQUE



Liste des accessoires

BKW - Grille de protection robuste en acier pour l'éclairage de secours

Produits connexes

Numéro d'article.	Image	Surveillance	Alimentation	Couleur	Investissement	Carnet d'inspection automatique	Effort d'entretien	Télémaintenance	max. luminaires	Surveillance individuelle
KWID529CC		CoreCompact 24 (CC)	alimentation électrique centrale	RAL 9003	€€	oui	faible	oui		central

Au: 04.07.2026 - Sous réserve de modifications techniques et d'erreurs.