



Art.-Nr: QBW009ML-BM
Luminaire général, Luminaires de sécurité systèmes
d'alimentation électrique centralisée
Universel, CPS, IP44, Matière plastique, blanc

Luminaire d'éclairage général à LED rond, sous forme de luminaire de sécurité combiné au design intemporel.

Il dispose en plus de l'éclairage général d'une fonction d'éclairage de sécurité intégrée. La LED d'éclairage de secours peut être relevée sans l'utilisation d'outil lors du montage pour éclairer par exemple de façon optimale en cas de montage mural les voies d'évacuation et les issues de secours.

Commande et surveillance via un système d'alimentation électrique central.



Plus d'informations

www.rp-group.com/fr/item/QBW009ML-BM



DONNÉES TECHNIQUES

| | |
|-----------------------------|--|
| Type de luminaire | Luminaire général, Luminaires de sécurité |
| Type d'installation | Universel |
| Pictogramme | non |
| Ampoules | LED |
| Matériel du boîtier | Matière plastique |
| Couleur du boîtier | blanc |
| Type de protection (IP) | IP44 |
| Résistance aux impacts (IK) | 6 |
| Certification | WEEE, CE |
| Classe de protection | 2 |
| Alimentation | systèmes d'alimentation électrique centralisée |
| Surveillance | Central power supply (ML) |
| Temps d'autonomie | CPS |
| Batterie | / |
| Mode de fonctionnement | Commutation permanente |
| Tension d'entrée AC | 230 V |
| Fréquence d'entrée | 50 Hz |
| Tension d'entrée CC | 216 V |
| Puissance max. | 19,5 W |



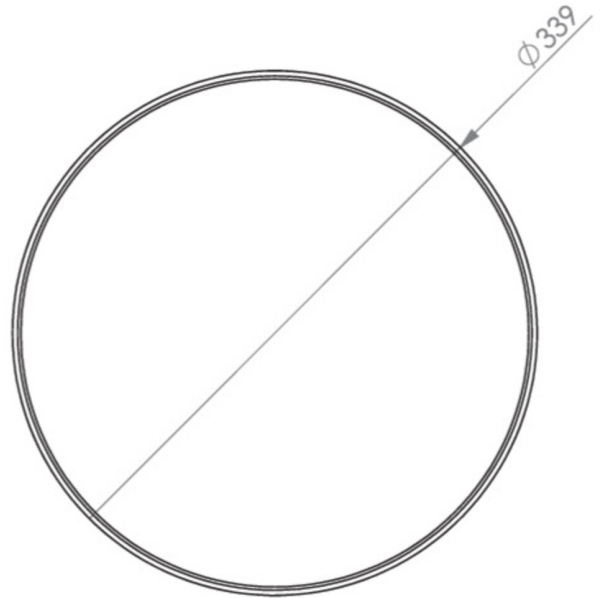
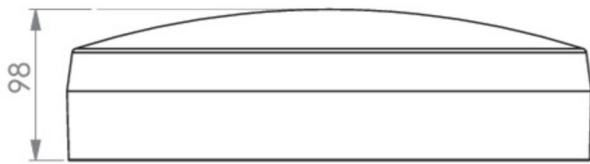
| | |
|-----------------------------------|---------------------|
| Puissance DS | 17,5 W |
| Puissance BS | 2 W |
| Température ambiante DS | -5 °C à 40 °C |
| Température ambiante BS | -5 °C à 40 °C |
| Hauteur | 98 mm |
| Dimensions | 339 mm |
| Poids | 1.49 |
| Poids, emballage inclus | 1.71 |
| Section de raccordement | 1.5 mm ² |
| Entrée de commutation | non |
| Blocage de l'éclairage de secours | non |
| Connexion de la batterie | non |
| Fonction de variation | Non |
| Flux lumineux réseau | 1800 lm |
| Flux lumineux secours | 1800 lm |
| EOF | 1 |
| Numéro du tarif douanier | 94056180 |
| GTIN | 4260682146243 |

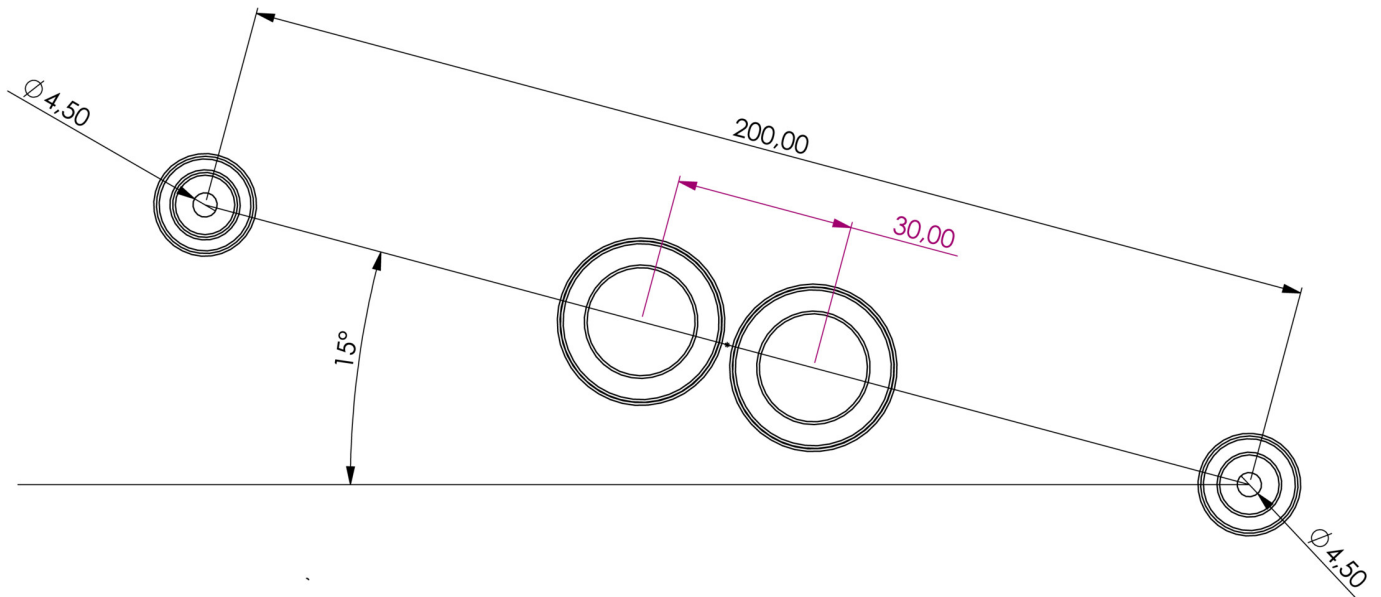


DESSIN TECHNIQUE



QBW



**PRODUITS CONNEXES**

| Numéro d'article. | Image | Surveillance | Alimentation | Couleur | Investissement | Carnet d'inspection automatique | Effort d'entretien | Télémaintenance | max. luminaires | Surveillance individuelle |
|-------------------|-------|---------------------------------------|----------------------------------|----------|----------------|---------------------------------|--------------------|-----------------|-------------------|---------------------------|
| QBW009ML | | Alimentation électrique centrale (ML) | alimentation électrique centrale | RAL 9003 | €€€ | oui | faible | oui | 1.920 par système | central |

Au: 07.07.2026 - Sous réserve de modifications techniques et d'erreurs.