



**Art.-Nr: KLU013WLSE**  
**Luminaire à pictogramme Batterie autonome**  
**Universel, 3 h, 34 m, IP43, Matière plastique, blanc**

Luminaire à pictogramme de secours en plastique en forme de caisson pour montage universel. Pour marquage monoface ou biface.

La diffusion lumineuse complémentaire vers le bas améliore la signalisation lumineuse des issues de secours et des voies d'évacuation.

Commande et surveillance centralisées sans fil pour les grandes installations comptant jusqu'à 50 000 luminaires avec **Wireless Professional**. Impossible de se tromper lors de la planification grâce aux pictogrammes logiques imprimés. Les pictogrammes conformes à la norme DIN ISO 7010 (flèches à droite, à gauche et en bas) sont contenus dans la livraison standard. L'impression peut également être faite sur demande en fonction des prescriptions du client.



Plus d'informations  
[www.rp-group.com/fr/item/KLU013WLSE](http://www.rp-group.com/fr/item/KLU013WLSE)



## DONNÉES TECHNIQUES

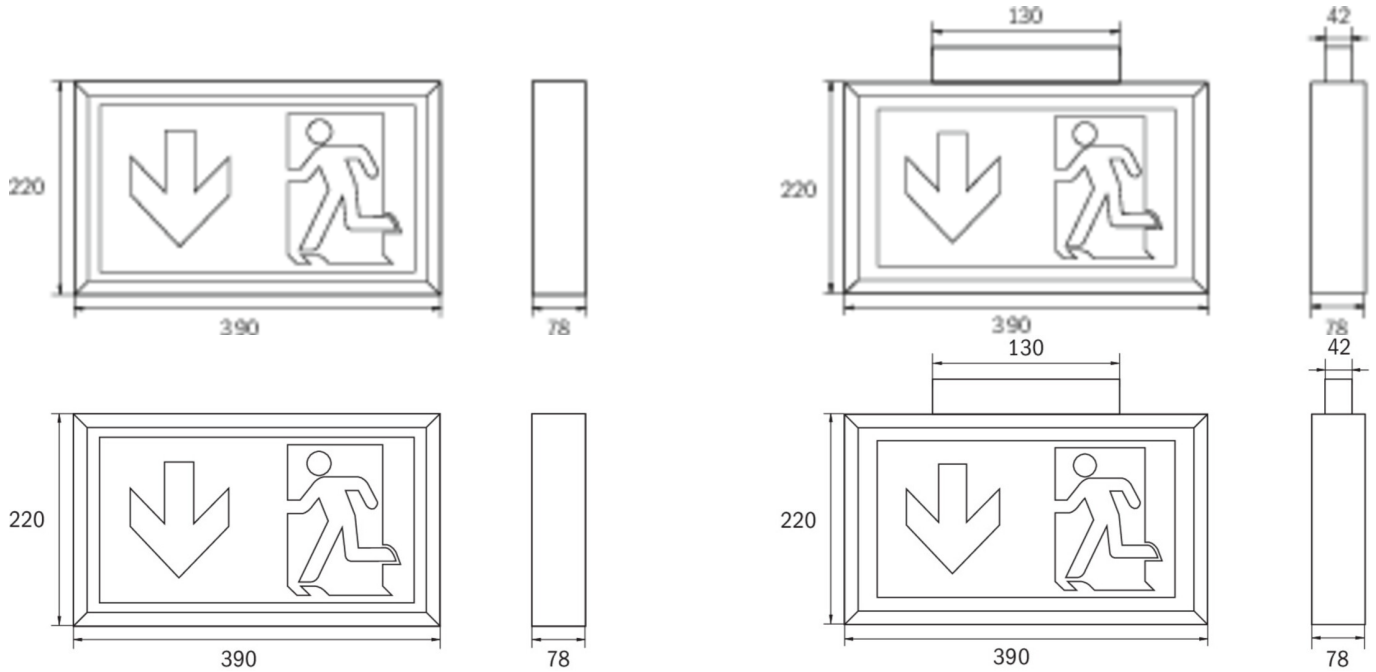
Type de luminaire	Luminaire à pictogramme
Type d'installation	Universel
Distance de reconnaissance	34 m
Pictogramme	Set
Ampoules	LED
Matériel du bôitier	Matière plastique
Couleur du bôitier	blanc
Type de protection (IP)	IP43
Résistance aux impacts (IK)	≥ 3
Certification	WEEE, CE
Classe de protection	2
Alimentation	Batterie autonome
Surveillance	Wireless Professional (WL)
Temps d'autonomie	3 h
Batterie	NIMH 12 V/0,8 Ah
Mode de fonctionnement	Mode veille / mode continu
Tension d'entrée AC	230 V



Fréquence d'entrée	50 / 60 Hz
Tension d'entrée CC	- V
Puissance max.	7,5 W
Puissance DS	7,5 W
Puissance BS	3,6 W
Température ambiante DS	-5 °C à 40 °C
Température ambiante BS	-5 °C à 40 °C
Profondeur	78 mm
Largeur	390 mm
Hauteur	220 mm
Poids	1.57
Poids, emballage inclus	1.73
Section de raccordement	2.5 mm <sup>2</sup>
Entrée de commutation	Oui
Blocage de l'éclairage de secours	non
Connexion de la batterie	Pince
Fonction de variation	Oui
Flux lumineux réseau	150 lm
Flux lumineux secours	150 lm
Numéro du tarif douanier	94056120
GTIN	4260682147707



## DESSIN TECHNIQUE



## Liste des accessoires

DSA - Suspension par câble

BALL2 - Panier de protection pare-ballons

2PW-EB - Suspension

2DW-EB - Paire de suspensions design pré-confectionnées avec baldaquin fixe, 4 fils, blanc



## PRODUITS CONNEXES

Numéro d'article.	Image	Surveillance	Alimentation	Couleur	Investissement	Carnet d'inspection automatique	Effort d'entretien	Télmaintenance	max. luminaires	Surveillance individuelle
KLU013		BCE		RAL 9003						
KLU013BC		Contrôle du bus		RAL 9003						
KLU013SC		SelfControl (SC)	Batterie individuelle	RAL 9003	€	non	élevé	non	illimité	même
KLU013WL		Professionnel sans fil (WL)	Batterie individuelle	RAL 9003	€€	Oui	faible	Oui	1.000 par système	central

Au: 04.07.2026 - Sous réserve de modifications techniques et d'erreurs.