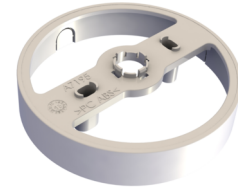


**Art.-Nr: ILD-APA-02**  
**Adaptateur en saillie IL**  
**Adaptateur en saillie IL Version 2, moulé par injection, blanc**

Adaptateur pour luminaire ILD permettant un passage de câbles latéral en cas de câblage en saillie.



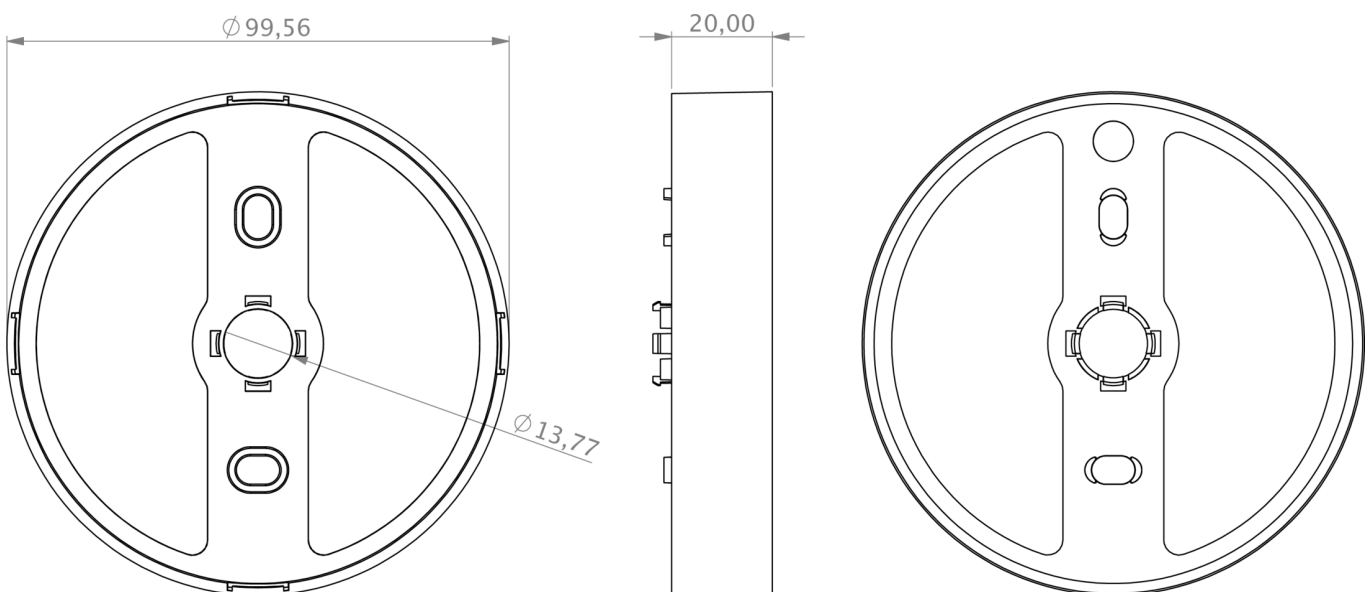
Plus d'informations

[www.rp-group.com/fr/item/ILD-APA-02](http://www.rp-group.com/fr/item/ILD-APA-02)

### DONNÉES TECHNIQUES

|                          |               |
|--------------------------|---------------|
| Profondeur               | 100 mm        |
| Largeur                  | 100 mm        |
| Hauteur                  | 20 mm         |
| Poids                    | 0.15 kg       |
| Numéro du tarif douanier | 39269097      |
| GTIN                     | 4260682146953 |

### DESSIN TECHNIQUE



Au: 26.03.2026 - Sous réserve de modifications techniques et d'erreurs.