



Art.-Nr: EERL431WL-E
Luminaire de sécurité Batterie autonome
Montage encastré, 1 h, IP20, Zinc moulé sous pression, Acier inoxydable

Luminaire de sécurité en zinc-aluminium de haute qualité pour montage encastré dans le plafond.

La forme de construction compacte permet un montage dans une découpe au plafond de 68 mm. Outre les montages traditionnels d'encastrement au plafond, il peut également être monté dans des boîtiers conventionnels et anti-incendie. La fixation se fait aisément à l'aide de ressorts de serrage ou d'un système à vis dans la prise.

Commande et surveillance centralisées sans fil pour les grandes installations comptant jusqu'à 50 000 luminaires avec Wireless Professional. Le support de lentille intégré est une innovation : il est équipé d'un dispositif de montage rapide et permet d'utiliser en toute flexibilité différents types de lentilles. Grâce à l'utilisation de la lentille correspondante, la répartition lumineuse s'adapte parfaitement à l'application et rend plus simple la signalisation lumineuse conforme aux normes. Des lentilles rondes et vestibule sont comprises dans la livraison de chaque luminaire permettant de s'adapter parfaitement aux conditions de montage sur site. D'autres lentilles (lentilles spot, faisceau ou H) sont disponibles en option.



Plus d'informations
www.rp-group.com/fr/item/EERL431WL-E



DONNÉES TECHNIQUES

Type de luminaire	Luminaire de sécurité
Type d'installation	Montage encastré
Pictogramme	non
Ampoules	LED
Matériel du boîtier	Zinc moulé sous pression
Couleur du boîtier	Acier inoxydable
Type de protection (IP)	IP20
Résistance aux impacts (IK)	≥ 3
Certification	WEEE, CE, Garantie 5 ans
Classe de protection	2
Alimentation	Batterie autonome
Surveillance	Wireless Professional (WL)



Temps d'autonomie	1 h
Batterie	LiFePO4 3,2 V/1,2 Ah
Mode de fonctionnement	Mode veille / mode continu
Tension d'entrée AC	230 V
Fréquence d'entrée	50 Hz
Puissance max.	6,4 W
Puissance DS	5,1 W
Puissance BS	0,8 W
Température ambiante DS	-5 °C à 40 °C
Température ambiante BS	-5 °C à 40 °C
Hauteur	4 mm
Dimensions	88 mm
Dimensions de montage Diamètre	68 mm
Poids	0.32
Poids, emballage inclus	0.45
Section de raccordement	2.5 mm ²
Entrée de commutation	Oui
Blocage de l'éclairage de secours	Oui
Connexion de la batterie	Fiche
Fonction de variation	Oui
Flux lumineux réseau	470 lm
Flux lumineux secours	470 lm
Numéro du tarif douanier	94056180
GTIN	4260682150745



DESSIN TECHNIQUE

Maße EER / EEQ



Lochsausschnitt EER / EEQ

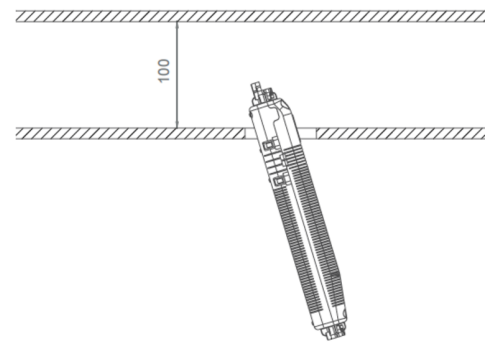


Einsatz in U-Putzdose: 68mm
Einzelbatterie mit UH-1: 74mm





Schalterdose notwendig (nicht im Lieferumfang enthalten)

Einzelbatterie-Elektronik-Box (UH-1)



PRODUITS CONNEXES

Numéro d'article.	Image	Surveillance	Alimentation	Couleur	Investissement	Carnet d'inspection automatique	Effort d'entretien	Télmaintenance	max. luminaires	Surveillance individuelle
EERL431WL		Professionnel sans fil (WL)	Batterie individuelle	RAL 9003	€€	Oui	faible	Oui	1.000 par système	central
EERL431WL-AZ		Professionnel sans fil (WL)	Batterie individuelle	RAL 7016	€€	Oui	faible	Oui	1.000 par système	central

Au: 10.07.2026 - Sous réserve de modifications techniques et d'erreurs.