

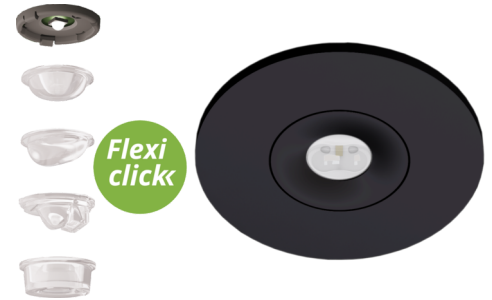


Art.-Nr: EERL438WL-AZ
Luminaire de sécurité
Montage encastré, IP20, Zinc moulé sous pression,
Anthracite

Luminaire de sécurité en zinc-aluminium de haute qualité pour montage encastré dans le plafond.

La forme de construction compacte permet un montage dans une découpe au plafond de 68 mm. Outre les montages traditionnels d'encastrement au plafond, il peut également être monté dans des boîtiers conventionnels et anti-incendie. La fixation se fait aisément à l'aide de ressorts de serrage ou d'un système à vis dans la prise.

Commande et surveillance centralisées sans fil pour les grandes installations comptant jusqu'à 50 000 luminaires avec **Wireless Professional**. Le support de lentille intégré est une innovation : il est équipé d'un dispositif de montage rapide et permet d'utiliser en toute flexibilité différents types de lentilles. Grâce à l'utilisation de la lentille correspondante, la répartition lumineuse s'adapte parfaitement à l'application et rend plus simple la signalisation lumineuse conforme aux normes. Des lentilles rondes et vestibule sont comprises dans la livraison de chaque luminaire permettant de s'adapter parfaitement aux conditions de montage sur site. D'autres lentilles (lentilles spot, faisceau ou H) sont disponibles en option.



Plus d'informations
www.rp-group.com/fr/item/EERL438WL-AZ



DONNÉES TECHNIQUES

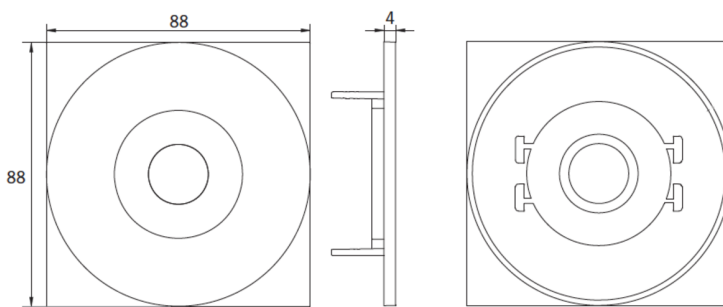
Type de luminaire	Luminaire de sécurité
Type d'installation	Montage encastré
Pictogramme	non
Matériel du boîtier	Zinc moulé sous pression
Couleur du boîtier	Anthracite
Type de protection (IP)	IP20
Résistance aux impacts (IK)	≥ 3
Certification	WEEE, CE, Garantie 5 ans
Classe de protection	2
Surveillance	Wireless Professional (WL)
Batterie	/
Température ambiante DS	-5 °C à 40 °C



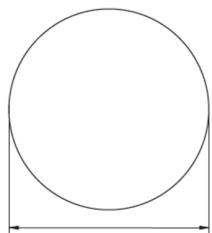
Température ambiante BS	-5 °C à 40 °C
Hauteur	4 mm
Dimensions	88 mm
Dimensions de montage Diamètre	68 mm
Poids	0.21
Poids, emballage inclus	0.34
Numéro du tarif douanier	94056180
GTIN	4260682150851

DESSIN TECHNIQUE

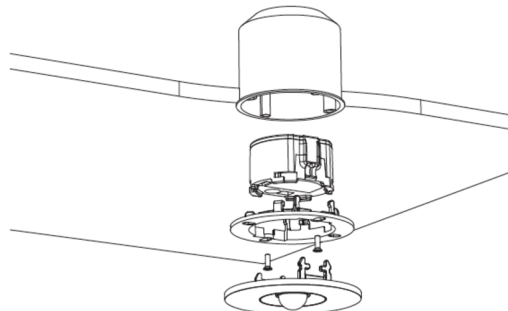
Maße EER / EEQ



Lochsausschnitt EER / EEQ

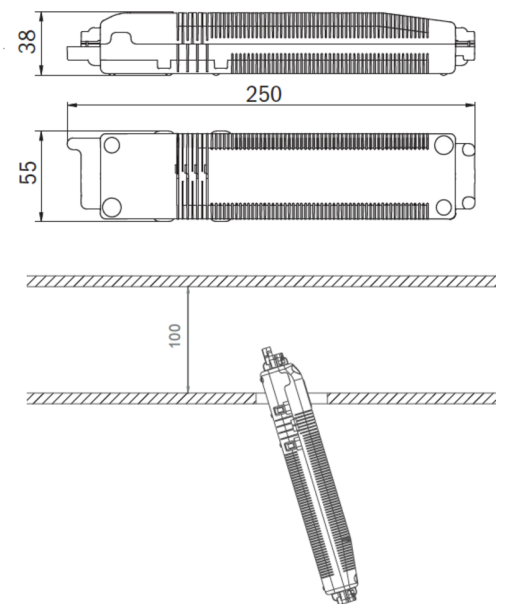


Einsatz in U-Putzdose: 68mm
Einzelbatterie mit UH-1: 74mm



Schalterdose notwendig (nicht im Lieferumfang enthalten)

Einzelbatterie-Elektronik-Box (UH-1)



LISTE DES ACCESSOIRES

LFPN3212-SET-2AKKU - Batterie

Au: 10.07.2026 - Sous réserve de modifications techniques et d'erreurs.