



Art.-Nr: EERL029ML-AZ
Luminaire de sécurité systèmes d'alimentation électrique centralisée
Montage encastré, CPS, IP20, Zinc moulé sous pression, Anthracite

Luminaire de sécurité en zinc-aluminium de haute qualité pour montage encastré dans le plafond.

La forme de construction compacte permet un montage dans une découpe au plafond de 68 mm. Outre les montages traditionnels d'encastrement au plafond, il peut également être monté dans des boîtiers conventionnels et anti-incendie. La fixation se fait aisément à l'aide de ressorts de serrage ou d'un système à vis dans la prise.

Commande et surveillance via un système d'alimentation électrique central. Le support de lentille intégré est une innovation : il est équipé d'un dispositif de montage rapide et permet d'utiliser en toute flexibilité différents types de lentilles. Grâce à l'utilisation de la lentille correspondante, la répartition lumineuse s'adapte parfaitement à l'application et rend plus simple la signalisation lumineuse conforme aux normes. Des lentilles rondes et vestibule sont comprises dans la livraison de chaque luminaire permettant de s'adapter parfaitement aux conditions de montage sur site. D'autres lentilles (lentilles spot, faisceau ou H) sont disponibles en option.



Plus d'informations
www.rp-group.com/fr/item/EERL029ML-AZ



DONNÉES TECHNIQUES

Type de luminaire	Luminaire de sécurité
Type d'installation	Montage encastré
Pictogramme	non
Ampoules	LED
Matériel du boîtier	Zinc moulé sous pression
Couleur du boîtier	Anthracite
Type de protection (IP)	IP20
Résistance aux impacts (IK)	≥ 3
Certification	WEEE, CE
Classe de protection	2
Alimentation	systèmes d'alimentation électrique centralisée
Surveillance	Central power supply (ML)

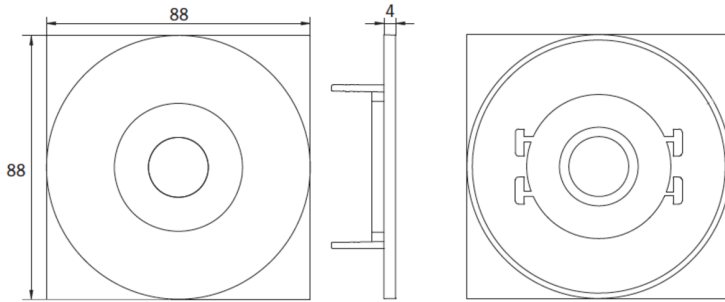


Temps d'autonomie	CPS
Batterie	/
Mode de fonctionnement	Commutation d'un seul luminaire
Tension d'entrée AC	230 V
Fréquence d'entrée	50 / 60 Hz
Tension d'entrée CC	216 V
Puissance max.	2,1 W
Puissance DS	2,1 W
Puissance BS	0,7 W
Température ambiante DS	-20 °C à 40 °C
Température ambiante BS	-20 °C à 40 °C
Hauteur	4 mm
Dimensions	88 mm
Dimensions de montage Diamètre	68 mm
Poids	0.26
Poids, emballage inclus	0.39
Section de raccordement	2.5 mm ²
Entrée de commutation	non
Blocage de l'éclairage de secours	non
Connexion de la batterie	non
Fonction de variation	Non
Flux lumineux réseau	140 lm
Flux lumineux secours	140 lm
Numéro du tarif douanier	94056180
GTIN	4260682151292

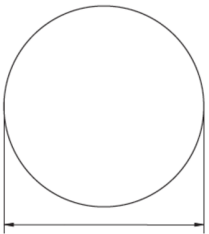


DESSIN TECHNIQUE

Maße EER / EEQ



Lochausschnitt EER / EEQ

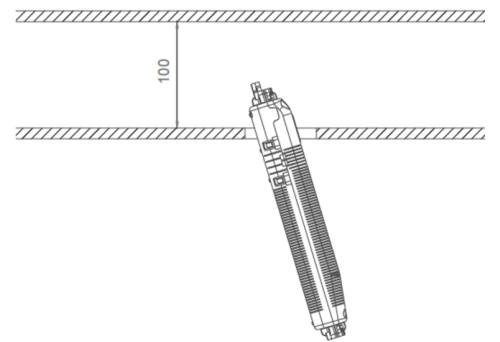
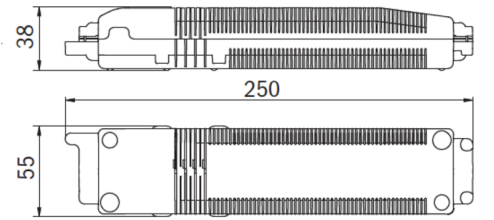


Einsatz in U-Putzdose: 68mm
Einzelbatterie mit UH-1: 74mm



Schalterdose notwendig (nicht im Lieferumfang enthalten)

Einzelbatterie-Elektronik-Box (UH-1)





PRODUITS CONNEXES

Numéro d'article.	Image	Surveillance	Alimentation	Couleur	Investissement	Carnet d'inspection automatique	Effort d'entretien	Télémaintenance	max. luminaires	Surveillance individuelle
EERL029ML		Alimentation électrique centrale (ML)	alimentation électrique centrale	RAL 9003	€€€	oui	faible	oui	1.920 par système	central
EERL029ML-AZ-DOSE		Alimentation électrique centrale (ML)	alimentation électrique centrale	RAL 7016	€€€	oui	faible	oui	1.920 par système	central
EERL029ML-DOSE		Alimentation électrique centrale (ML)	alimentation électrique centrale	RAL 9003	€€€	oui	faible	oui	1.920 par système	central
EERL029ML-E		Alimentation électrique centrale (ML)	alimentation électrique centrale	Edelstahl	€€€	oui	faible	oui	1.920 par système	central
EERL029ML-E-DOSE		Alimentation électrique centrale (ML)	alimentation électrique centrale	Edelstahl	€€€	oui	faible	oui	1.920 par système	central
EERL529CC		CoreCompact 24 (CC)	alimentation électrique centrale	RAL 9003	€€	oui	faible	oui		central
EERL529CC-AZ		CoreCompact 24 (CC)	alimentation électrique centrale	RAL 7016	€€	oui	faible	oui		central
EERL529CC-E		CoreCompact 24 (CC)	alimentation électrique centrale	Edelstahl	€€	oui	faible	oui		central

Au: 10.07.2026 - Sous réserve de modifications techniques et d'erreurs.