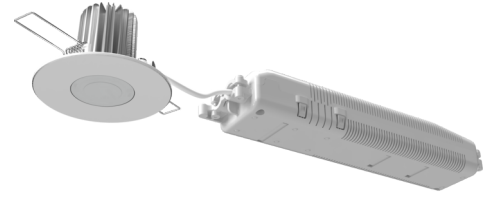




Art.-Nr: DDE039
Luminaires de sécurité systèmes d'alimentation électrique centralisée
Montage encastré, CPS, IP40, Zinc moulé sous pression, blanc



Luminaire de sécurité à LED pour montage encastré au plafond. Le spot et le dissipateur sont tous deux en zinc moulé sous pression de haute qualité.

La structure, ainsi que le matériau utilisé, assurent une bonne dissipation de la chaleur et une longue durée de vie de la LED. La forme de construction compacte permet un montage dans une découpe au plafond de 68 mm. La fixation se fait aisément à l'aide de ressorts de serrage.



Plus d'informations
www.rp-group.com/fr/item/DDE039



DONNÉES TECHNIQUES

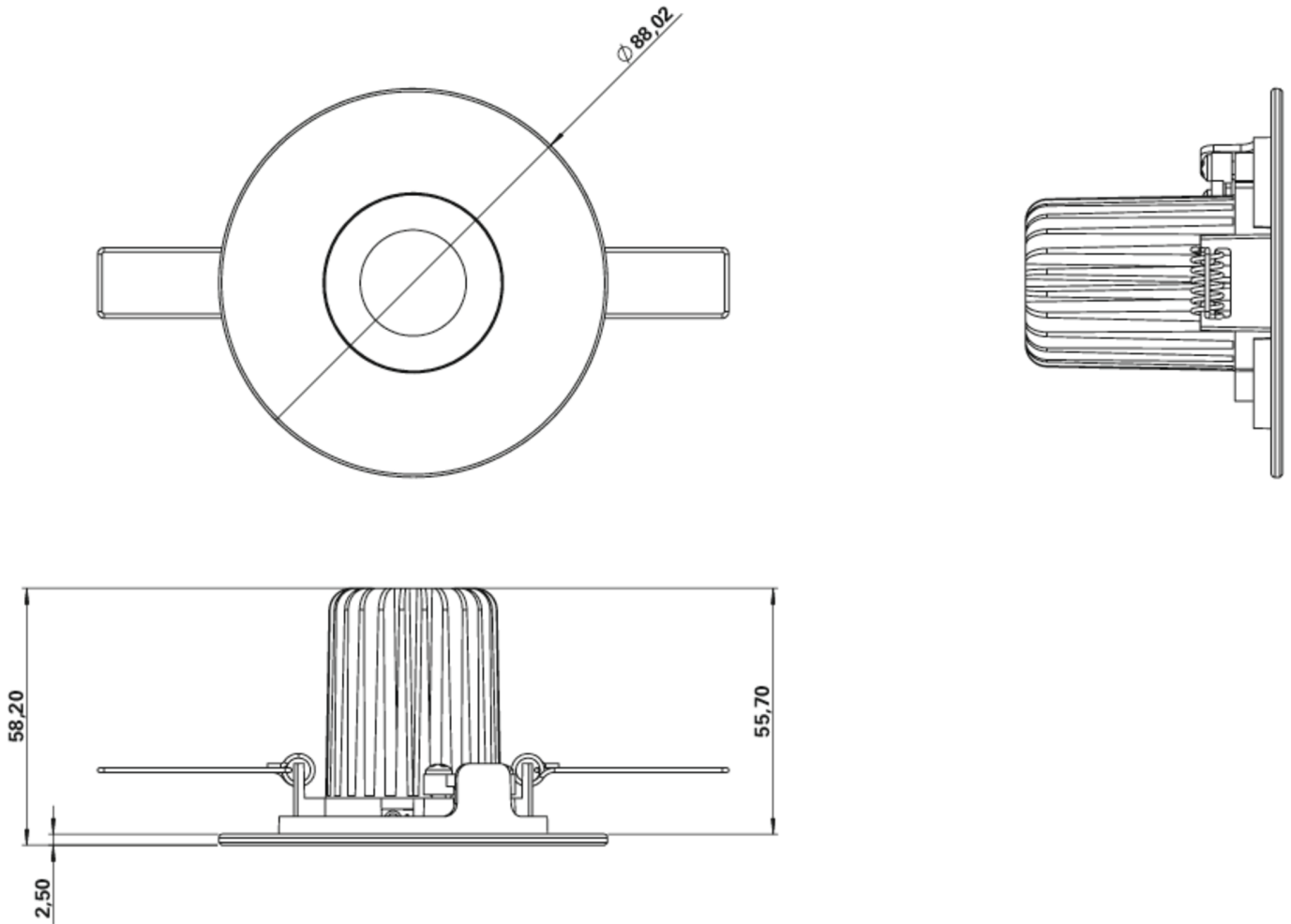
Type de luminaire	Luminaires de sécurité
Type d'installation	Montage encastré
Pictogramme	non
Ampoules	LED
Matériel du boîtier	Zinc moulé sous pression
Couleur du boîtier	blanc
Type de protection (IP)	IP40
Résistance aux impacts (IK)	8
Certification	WEEE, CE, TÜV Rheinland Essais de type, ENEC
Classe de protection	2
Alimentation	systèmes d'alimentation électrique centralisée
Surveillance	Without monitoring
Temps d'autonomie	CPS
Batterie	/
Mode de fonctionnement	Commutation permanente
Tension d'entrée AC	230 V
Fréquence d'entrée	50 / 60 Hz
Tension d'entrée CC	100-254 V
Puissance max.	7,1 W



Puissance DS	7,1 W
Puissance BS	0 W
Température ambiante DS	-10 °C à 50 °C
Température ambiante BS	-10 °C à 50 °C
Hauteur	58 mm
Dimensions	88 mm
Hauteur de montage	110 mm
Dimensions de montage Diamètre	68 mm
Poids	0.37
Poids, emballage inclus	0.5
Section de raccordement	1.5 mm ²
Entrée de commutation	non
Blocage de l'éclairage de secours	non
Connexion de la batterie	non
Fonction de variation	Non
Flux lumineux réseau	825 lm
Flux lumineux secours	825 lm
Numéro du tarif douanier	94056180
GTIN	4260682152534



DESSIN TECHNIQUE



Liste des accessoires

BALLPLX-ILE - Capot pare-ballons

Au: 04.07.2026 - Sous réserve de modifications techniques et d'erreurs.