



Art.-Nr: KMU519CC-SW
Luminaire à pictogramme systèmes d'alimentation électrique centralisée
Universel, CPS, 24 m, IP43, Matière plastique, Noir

Luminaire en plastique fin, élégant, convexe orienté vers l'observateur et dont la forme s'effile de manière continue symétriquement vers le bas. Pour marquage monoface ou biface. L'insertion des pictogrammes s'effectue sans recours à un quelconque dissolvant pour adhésif.

Le mécanisme à cran entre la partie supérieure et la partie inférieure apporte de l'harmonie au luminaire et permet de le fermer sur tout son pourtour. Le raccordement au réseau s'effectue dans le corps du luminaire de plafond. L'alimentation du luminaire se fait à la fermeture du luminaire via des contacts à fiche. Le montage s'en trouve considérablement simplifié et permet un raccordement aisé malgré la petite taille du luminaire.

Commande et surveillance par un système central à faible puissance de 24 volts. Impossible de se tromper lors de la planification grâce aux pictogrammes logiques imprimés. Les pictogrammes conformes à la norme DIN ISO 7010 (flèches à droite, à gauche et en bas) sont contenus dans la livraison standard. L'impression peut également être faite sur demande en fonction des prescriptions du client.



Plus d'informations

www.rp-group.com/fr/item/KMU519CC-SW



DONNÉES TECHNIQUES

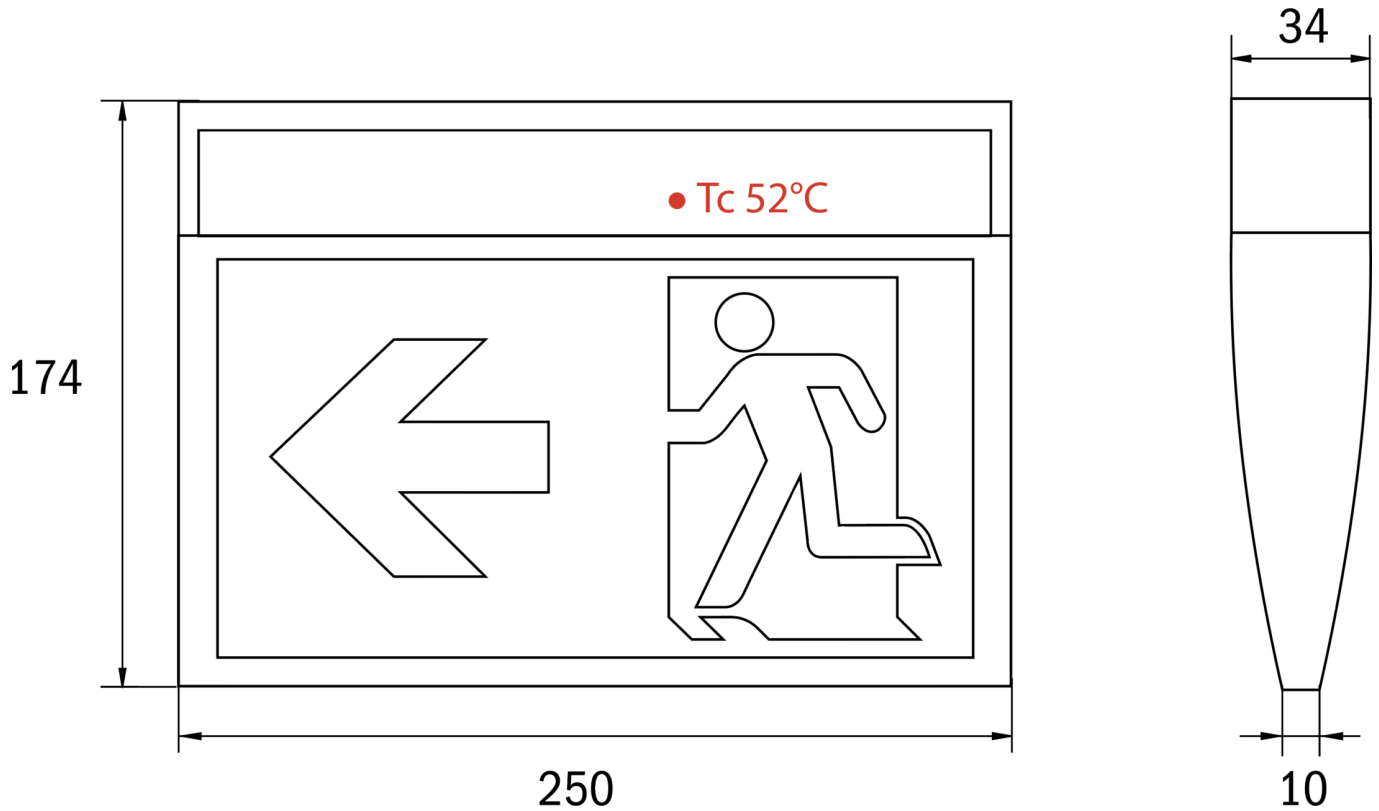
Type de luminaire	Luminaire à pictogramme
Type d'installation	Universel
Distance de reconnaissance	24 m
Pictogramme	Set
Ampoules	LED
Matériel du bôitier	Matière plastique
Couleur du bôitier	Noir
Type de protection (IP)	IP43
Résistance aux impacts (IK)	3
Certification	WEEE, CE
Classe de protection	3
Alimentation	systèmes d'alimentation électrique centralisée



Surveillance	CoreCompact 24 (CC)
Temps d'autonomie	CPS
Batterie	/
Mode de fonctionnement	Mode veille / mode continu
Tension d'entrée AC	24 V
Puissance max.	2,1 W
Puissance DS	2,1 W
Puissance BS	0,4 W
Température ambiante DS	-5 °C à 40 °C
Température ambiante BS	-5 °C à 40 °C
Profondeur	34 mm
Largeur	250 mm
Hauteur	174 mm
Poids	0.31
Poids, emballage inclus	0.41
Section de raccordement	2.5 mm ²
Entrée de commutation	non
Blocage de l'éclairage de secours	non
Connexion de la batterie	non
Fonction de variation	Oui
Flux lumineux réseau	220 lm
Flux lumineux secours	220 lm
Numéro du tarif douanier	94056120
GTIN	4260766550164



DESSIN TECHNIQUE



LISTE DES ACCESSOIRES

- DSA - Suspension par câble
- 2PSW-EB - Kit de suspension pré-confectionné pour luminaires à pictogramme
- KME-SW - Cadre de montage
- AWKSU - Support mural
- KMBE - Caisson d'encastrement pour béton
- BALLPLX-KMU.01 -



PRODUITS CONNEXES

Numéro d'article.	Image	Surveillance	Alimentation	Couleur	Investissement	Carnet d'inspection automatique	Effort d'entretien	Télémaintenance	max. luminaires	Surveillance individuelle
KMU019ML		Alimentation électrique centrale (ML)	alimentation électrique centrale	RAL 9003	€€€	oui	faible	oui	1.920 par système	central
KMU019ML-SW		Alimentation électrique centrale (ML)	alimentation électrique centrale	RAL 9005	€€€	oui	faible	oui	1.920 par système	central
KMU519CC		CoreCompact 24 (CC)	alimentation électrique centrale	RAL 9003	€€	oui	faible	oui		central

Au: 04.07.2026 - Sous réserve de modifications techniques et d'erreurs.