



**Art.-Nr: KWIW421WL**  
**Luminaire de sécurité Batterie autonome**  
**Universel, 1 h, IP65, Matière plastique, blanc**

Luminaire à pictogramme de sécurité classique robuste en forme de poutre en plastique avec degré de protection élevé et pictogramme autocollant pour utilisation polyvalente.

Commande et surveillance centralisées sans fil pour les grandes installations comptant jusqu'à 50 000 luminaires avec Wireless Professional. Le luminaire est équipé du tout nouveau système enfichable flexible qui permet de monter rapidement la lentille correspondante. La lentille vestibule est contenue dans la livraison de chaque luminaire, une lentille ronde, spot ou faisceau est disponible en option.



Plus d'informations

[www.rp-group.com/fr/item/KWIW421WL](http://www.rp-group.com/fr/item/KWIW421WL)



## DONNÉES TECHNIQUES

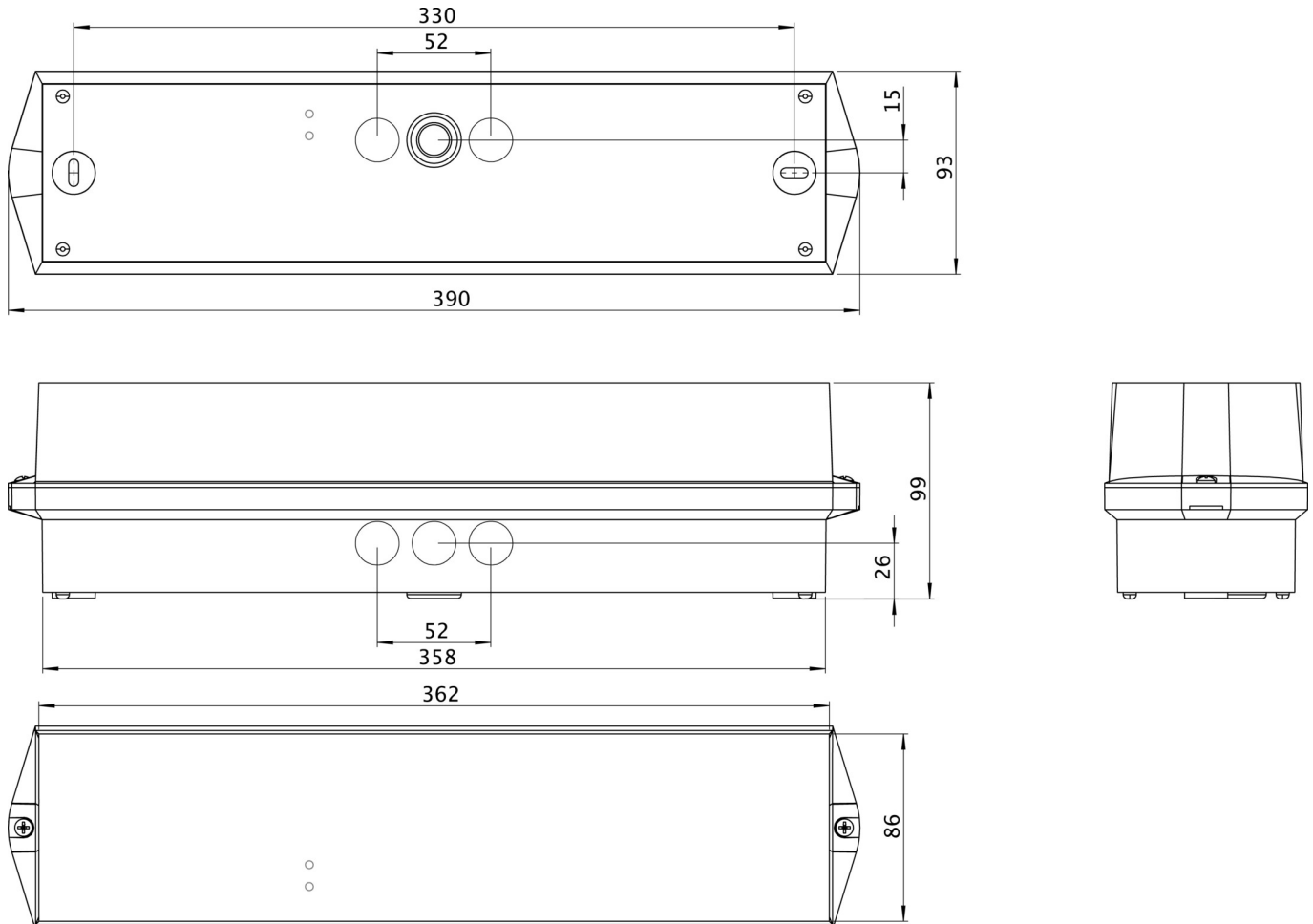
Type de luminaire	Luminaire de sécurité
Type d'installation	Universel
Pictogramme	non
Ampoules	LED
Matériel du boîtier	Matière plastique
Couleur du boîtier	blanc
Type de protection (IP)	IP65
Résistance aux impacts (IK)	6
Certification	WEEE, CE, Garantie 5 ans, Signe D
Classe de protection	2
Alimentation	Batterie autonome
Surveillance	Wireless Professional (WL)
Temps d'autonomie	1 h
Batterie	LiFePO4 3,2 V/1,2 Ah
Mode de fonctionnement	Mode veille / mode continu
Tension d'entrée AC	230 V
Fréquence d'entrée	50 Hz
Puissance max.	6,3 W



Puissance DS	5,2 W
Puissance BS	0,8 W
Température ambiante DS	-5 °C à 40 °C
Température ambiante BS	-5 °C à 40 °C
Profondeur	86 mm
Largeur	390 mm
Hauteur	99 mm
Poids	0.74
Poids, emballage inclus	0.84
Section de raccordement	2.5 mm <sup>2</sup>
Entrée de commutation	Oui
Blocage de l'éclairage de secours	Oui
Connexion de la batterie	Fiche
Fonction de variation	Oui
Flux lumineux réseau	460 lm
Flux lumineux secours	460 lm
Numéro du tarif douanier	94056120
GTIN	4260766550447



## DESSIN TECHNIQUE



## Liste des accessoires

BKW - Grille de protection robuste en acier pour l'éclairage de secours

KWIE - Cadre de montage

LSYS-B4 - Lentille de faisceau de précision pour l'éclairage d'accentuation des dispositifs de sécurité

LSYS-F4 - Lentille de couloir précise pour l'éclairage des voies de secours et des couloirs

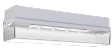
LSYS-H4 - Lentille H Optique spéciale pour l'éclairage de secours dans les voies d'évacuation et de sauvetage (hauteur de montage à partir de 4 m)

LSYS-R4 - Lentille ronde haute performance pour une répartition uniforme de l'éclairage de secours dans les zones ouvertes

LSYS-S4 - Lentille spot de précision pour l'éclairage de secours dans les grandes surfaces et les hauts plafonds

LSYS-WF4 - Precise wall-corridor lens – Optimal light control for safety lights

**PRODUITS CONNEXES**

Numéro d'article.	Image	Surveillance	Alimentation	Couleur	Investissement	Carnet d'inspection automatique	Effort d'entretien	Télmaintenance	max. luminaires	Surveillance individuelle
KWIW021SC		SelfControl (SC)	Batterie individuelle	RAL 9003	€	non	élevé	non	illimité	même

Au: 04.07.2026 - Sous réserve de modifications techniques et d'erreurs.