



**Art.-Nr: KWID418WL**  
**Luminaire à pictogramme Batterie autonome**  
**Installation au plafond, 8 h, 16 m, IP65, Matière plastique,**  
**blanc**

Luminaire à pictogramme de secours classique robuste en forme de poutre en plastique avec degré de protection élevé et pictogramme autocollant pour utilisation polyvalente.

L'utilisation est prévue comme luminaire à pictogramme de secours pour montage au plafond. Sans pictogrammes, ce luminaire peut être utilisé comme luminaire de sécurité, de préférence avec un montage au plafond.

Commande et surveillance centralisées sans fil pour les grandes installations comptant jusqu'à 50 000 luminaires avec Wireless Professional. Impossible de se tromper lors de la planification grâce aux pictogrammes logiques imprimés. Les pictogrammes conformes à la norme DIN ISO 7010 (flèches à droite, à gauche et en bas) sont contenus dans la livraison standard. L'impression peut également être faite sur demande en fonction des prescriptions du client.



Plus d'informations

[www.rp-group.com/fr/item/KWID418WL](http://www.rp-group.com/fr/item/KWID418WL)



## DONNÉES TECHNIQUES

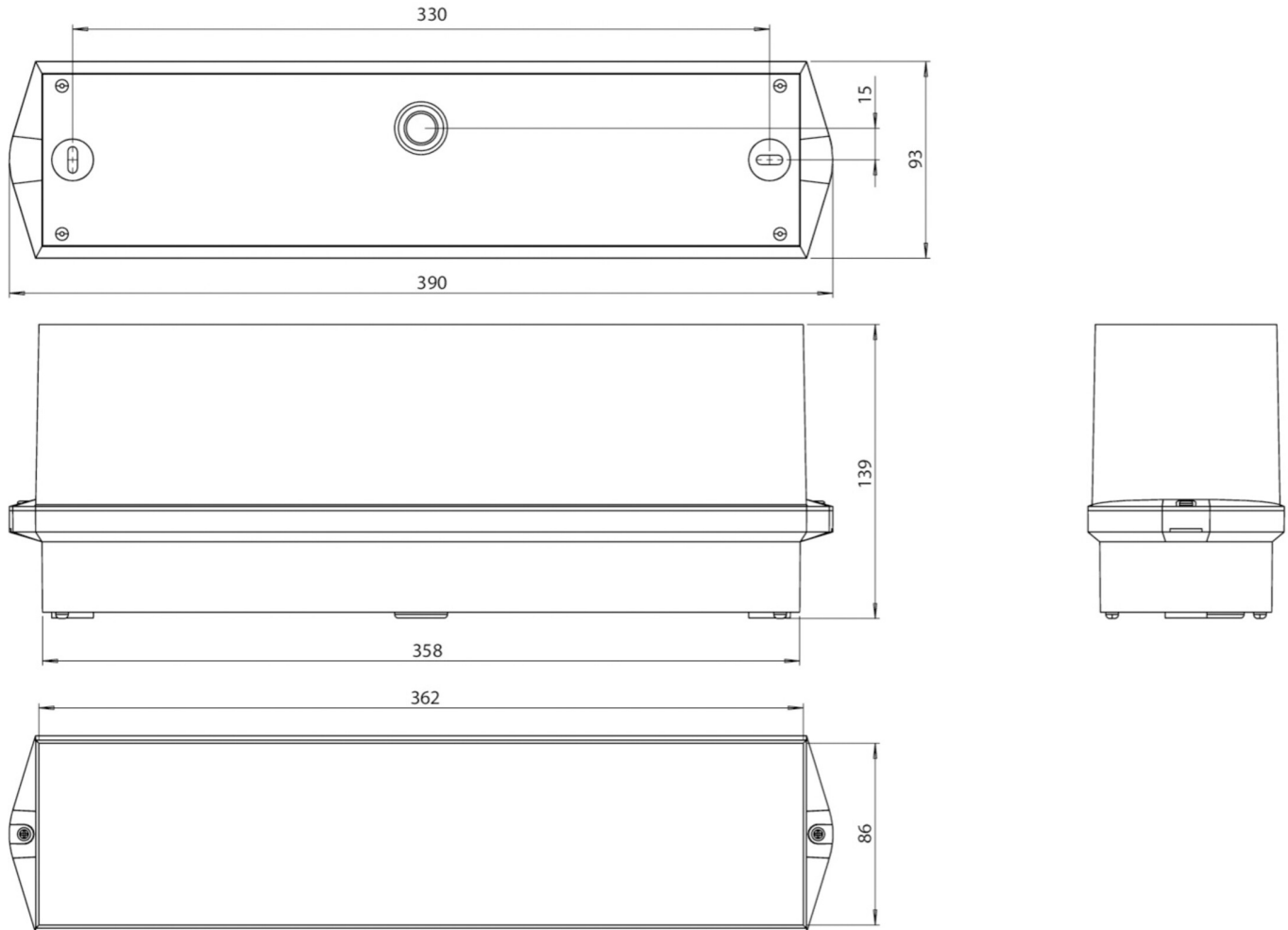
Type de luminaire	Luminaire à pictogramme
Type d'installation	Installation au plafond
Distance de reconnaissance	16 m
Pictogramme	Set
Ampoules	LED
Matériel du boîtier	Matière plastique
Couleur du boîtier	blanc
Type de protection (IP)	IP65
Résistance aux impacts (IK)	6
Certification	WEEE, CE, Garantie 5 ans
Classe de protection	2
Alimentation	Batterie autonome
Surveillance	Wireless Professional (WL)
Temps d'autonomie	8 h
Batterie	LiFePO4 3,2 V/3,3 Ah



Mode de fonctionnement	Mode veille / mode continu
Tension d'entrée AC	230 V
Fréquence d'entrée	50 Hz
Puissance max.	5,5 W
Puissance DS	3,6 W
Puissance BS	0,7 W
Température ambiante DS	-5 °C à 40 °C
Température ambiante BS	-5 °C à 40 °C
Profondeur	93 mm
Largeur	390 mm
Hauteur	139 mm
Poids	0.85
Poids, emballage inclus	0.95
Section de raccordement	2.5 mm <sup>2</sup>
Entrée de commutation	Oui
Blocage de l'éclairage de secours	Oui
Connexion de la batterie	Fiche
Fonction de variation	Oui
Flux lumineux réseau	245 lm
Flux lumineux secours	175 lm
Numéro du tarif douanier	94056120
GTIN	4260766550409



## DESSIN TECHNIQUE



## Liste des accessoires

BKW - Grille de protection robuste en acier pour l'éclairage de secours

LFP3233-SET-2AKKU - Batterie

## Produits connexes

Numéro d'article.	Image	Surveillance	Alimentation	Couleur	Investissement	Carnet d'inspection automatique	Effort d'entretien	Télémaintenance	max. luminaires	Surveillance individuelle
KWID018SC		SelfControl (SC)	Batterie individuelle	RAL 9003	€	non	élevé	non	illimité	même

Au: 04.07.2026 - Sous réserve de modifications techniques et d'erreurs.