



**Art.-Nr: GABD009ML**  
**Luminaire à pictogramme systèmes d'alimentation électrique centralisée**  
**Installation au plafond, CPS, 40 m, IP40, Matière plastique, blanc**

Luminaire à vitre à pictogramme de secours en plastique pour montage en saillie au plafond et pour la signalisation des issues de secours et des voies d'évacuation. Il s'inspire du design de la série de luminaires A, laquelle propose des systèmes pour tout type de montage et a reçu le German Design Award pour son design rectiligne homogène. Les luminaires sont équipés d'ampoules LED modernes et offrent une grande flexibilité grâce à leur système de pictogrammes variables.

Commande et surveillance via un système d'alimentation électrique central.



Plus d'informations

[www.rp-group.com/fr/item/GABD009ML](http://www.rp-group.com/fr/item/GABD009ML)



## DONNÉES TECHNIQUES

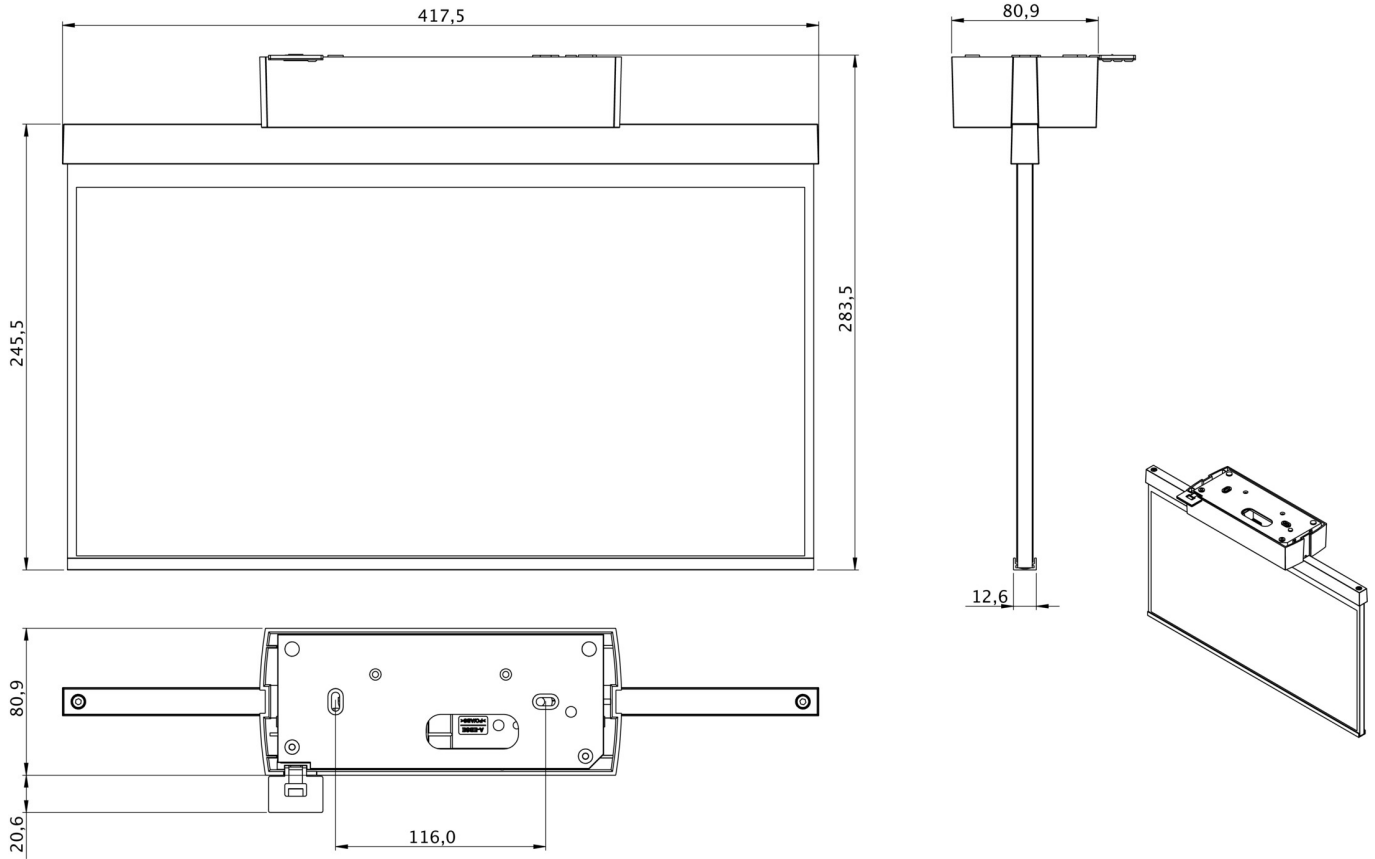
Type de luminaire	Luminaire à pictogramme
Type d'installation	Installation au plafond
Distance de reconnaissance	40 m
Pictogramme	Individuellement comme spécifié
Ampoules	LED
Matériel du bôitier	Matière plastique
Couleur du bôitier	blanc
Type de protection (IP)	IP40
Résistance aux impacts (IK)	5
Certification	WEEE, CE
Classe de protection	2
Alimentation	systèmes d'alimentation électrique centralisée
Surveillance	Central power supply (ML)
Temps d'autonomie	CPS
Batterie	/
Mode de fonctionnement	Commutation d'un seul luminaire
Tension d'entrée AC	230 V



Fréquence d'entrée	50 / 60 Hz
Tension d'entrée CC	216 V
Puissance max.	4,6 W
Puissance DS	4,6 W
Puissance BS	1,1 W
Température ambiante DS	-15 °C à 40 °C
Température ambiante BS	-5 °C à 55 °C
Profondeur	80.9 mm
Largeur	417.5 mm
Hauteur	245.5 mm
Poids	1.27
Poids, emballage inclus	1.92
Section de raccordement	2.5 mm <sup>2</sup>
Entrée de commutation	Oui
Blocage de l'éclairage de secours	non
Connexion de la batterie	non
Fonction de variation	Oui
Numéro du tarif douanier	94056120
GTIN	4260766551062



DESSIN TECHNIQUE



Au: 07.07.2026 - Sous réserve de modifications techniques et d'erreurs.