



Art.-Nr: GABD509CC
Luminaire à pictogramme systèmes d'alimentation électrique centralisée
Installation au plafond, CPS, 40 m, IP40, Matière plastique, blanc

Luminaire à vitre à pictogramme de secours en plastique pour montage en saillie au plafond et pour la signalisation des issues de secours et des voies d'évacuation. Il s'inspire du design de la série de luminaires A, laquelle propose des systèmes pour tout type de montage et a reçu le German Design Award pour son design rectiligne homogène. Les luminaires sont équipés d'ampoules LED modernes et offrent une grande flexibilité grâce à leur système de pictogrammes variables.

Commande et surveillance par un système central à faible puissance de 24 volts.



Plus d'informations

www.rp-group.com/fr/item/GABD509CC



DONNÉES TECHNIQUES

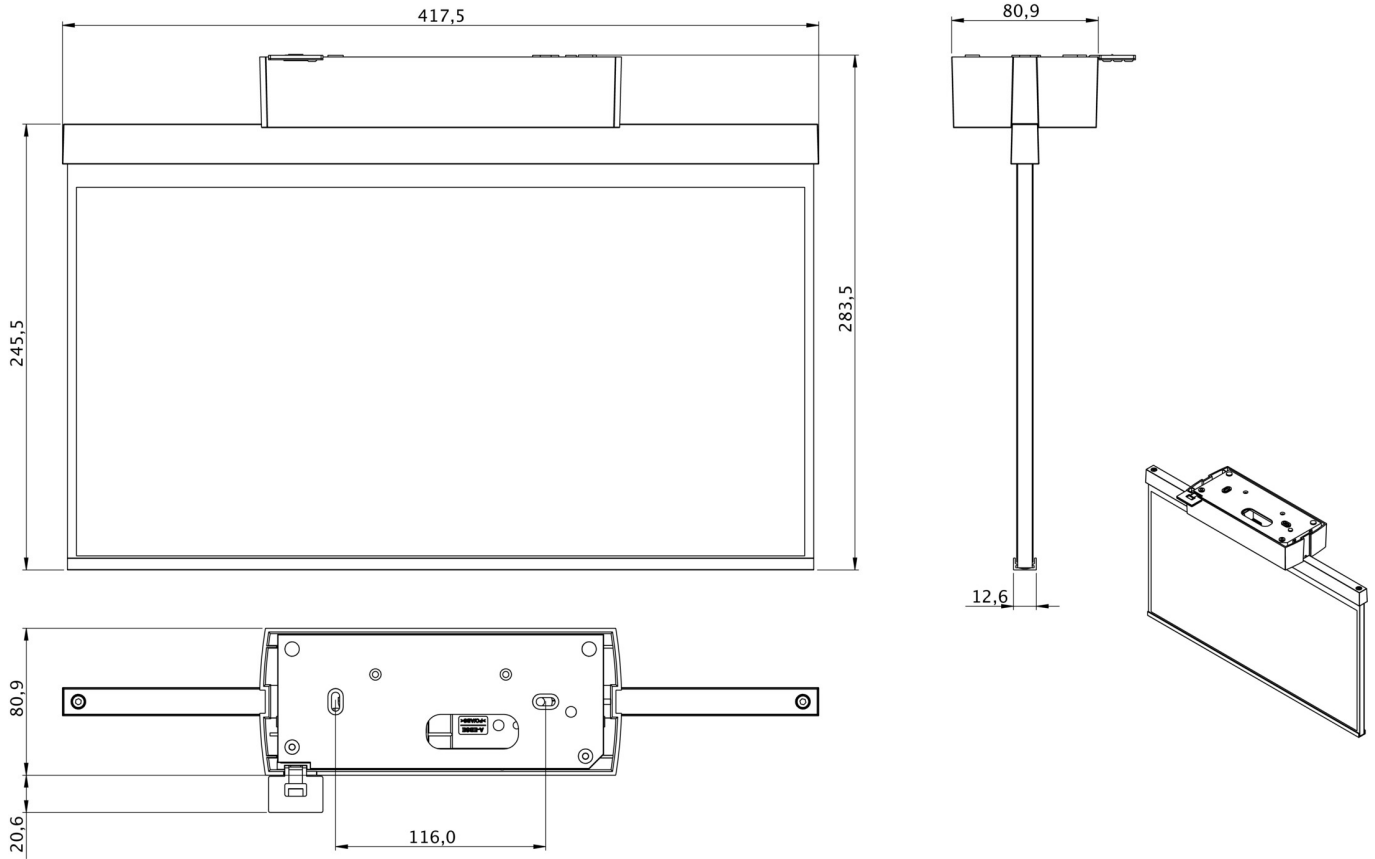
Type de luminaire	Luminaire à pictogramme
Type d'installation	Installation au plafond
Distance de reconnaissance	40 m
Pictogramme	Individuellement comme spécifié
Ampoules	LED
Matériel du bôitier	Matière plastique
Couleur du bôitier	blanc
Type de protection (IP)	IP40
Résistance aux impacts (IK)	5
Certification	WEEE, CE
Classe de protection	2
Alimentation	systèmes d'alimentation électrique centralisée
Surveillance	CoreCompact 24 (CC)
Temps d'autonomie	CPS
Batterie	/
Mode de fonctionnement	Mode veille / mode continu
Tension d'entrée AC	24 V



Puissance max.	3,7 W
Puissance DS	3,7 W
Puissance BS	0,4 W
Température ambiante DS	-5 °C à 40 °C
Température ambiante BS	-5 °C à 40 °C
Profondeur	80.9 mm
Largeur	417.5 mm
Hauteur	245.5 mm
Poids	1.2
Poids, emballage inclus	1.85
Section de raccordement	2.5 mm ²
Entrée de commutation	non
Blocage de l'éclairage de secours	non
Connexion de la batterie	non
Numéro du tarif douanier	94056120
GTIN	4260766551444



DESSIN TECHNIQUE



Au: 07.07.2026 - Sous réserve de modifications techniques et d'erreurs.