



Art.-Nr: AIEP403SC-E
Luminaire à pictogramme Batterie autonome
Suspension encastrée au plafond, 3 h, 15 m, IP20, Zinc
moulé sous pression, Acier inoxydable

Luminaire moderne à pictogramme de secours en zinc moulé sous pression avec suspension pour montage encastré au plafond. Grâce à son diamètre d'encastrement de 68 mm, ce luminaire s'intègre élégamment dans de nombreux environnements. La signalisation des issues de secours et des voies d'évacuation s'effectue au choix sur une face ou sur les deux faces.

Il fait partie de la série de luminaires A, laquelle propose des systèmes pour tout type de montage et a reçu le German Design Award pour son design rectiligne homogène.

Surveillance automatique de la lampe de sécurité avec SelfControl. Impossible de se tromper lors de la planification grâce aux pictogrammes logiques imprimés. Les pictogrammes conformes à la norme DIN ISO 7010 (flèches à droite, à gauche et en bas) sont contenus dans la livraison standard. L'impression peut également être faite sur demande en fonction des prescriptions du client.



Plus d'informations

www.rp-group.com/fr/item/AIEP403SC-E



DONNÉES TECHNIQUES

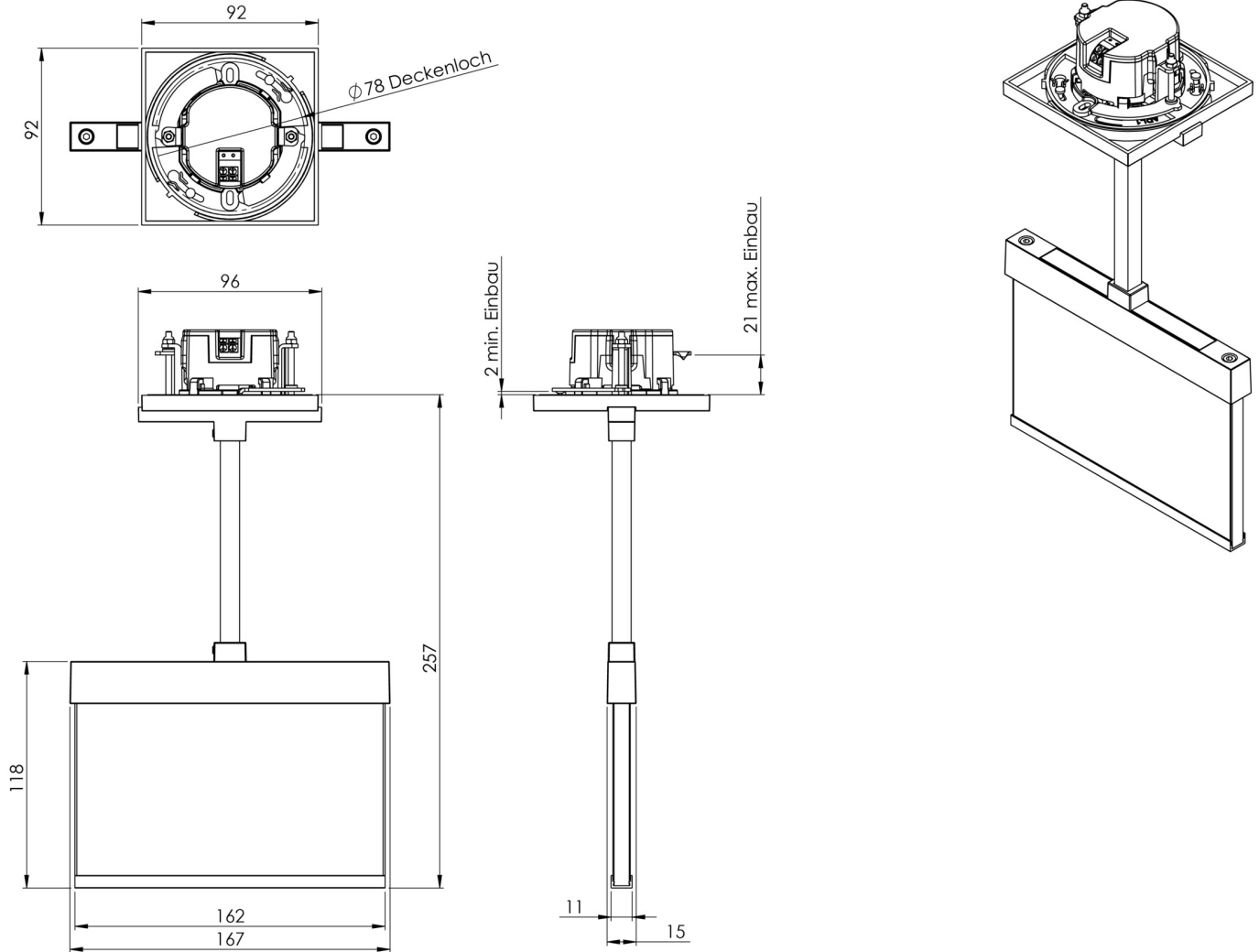
Type de luminaire	Luminaire à pictogramme
Type d'installation	Suspension encastrée au plafond
Distance de reconnaissance	15 m
Pictogramme	Set
Ampoules	LED
Matériel du boîtier	Zinc moulé sous pression
Couleur du boîtier	Acier inoxydable
Type de protection (IP)	IP20
Résistance aux impacts (IK)	≥ 3
Certification	WEEE, CE, Garantie 5 ans
Classe de protection	2
Alimentation	Batterie autonome
Surveillance	SelfControl (SC)
Temps d'autonomie	3 h



Batterie	LiFePO4 3,2 V/1,2 Ah
Mode de fonctionnement	Mode veille / mode continu
Tension d'entrée AC	180 V - 230 V
Fréquence d'entrée	50 Hz
Puissance max.	3,5 W
Puissance DS	2,6 W
Puissance BS	0,9 W
Température ambiante DS	-5 °C à 40 °C
Température ambiante BS	-5 °C à 40 °C
Profondeur	92 mm
Largeur	167 mm
Hauteur	259 mm
Dimensions de montage Diamètre	68 mm
Poids	0.81
Poids, emballage inclus	1.06
Section de raccordement	2,5 mm ²
Entrée de commutation	Oui
Blocage de l'éclairage de secours	non
Connexion de la batterie	Fiche
Fonction de variation	Non
Numéro du tarif douanier	94056180
GTIN	4260766554322



DESSIN TECHNIQUE



LISTE DES ACCESSOIRES

AM-X-PKG - Precision ball joint for square pendulums – tilt compensation up to 23°

Au: 05.07.2026 - Sous réserve de modifications techniques et d'erreurs.