



Art.-Nr: FMDS423SC-AZ
Luminaire de sécurité Batterie autonome
Installation au plafond, 3 h, IP65, Zinc moulé sous pression,
Anthracite

Luminaire de sécurité robuste en zinc moulé sous pression pour montage en saillie au plafond, pour la signalisation lumineuse des issues de secours et des voies d'évacuation.

Surveillance automatique de la lampe de sécurité avec SelfControl.



Plus d'informations

www.rp-group.com/fr/item/FMDS423SC-AZ



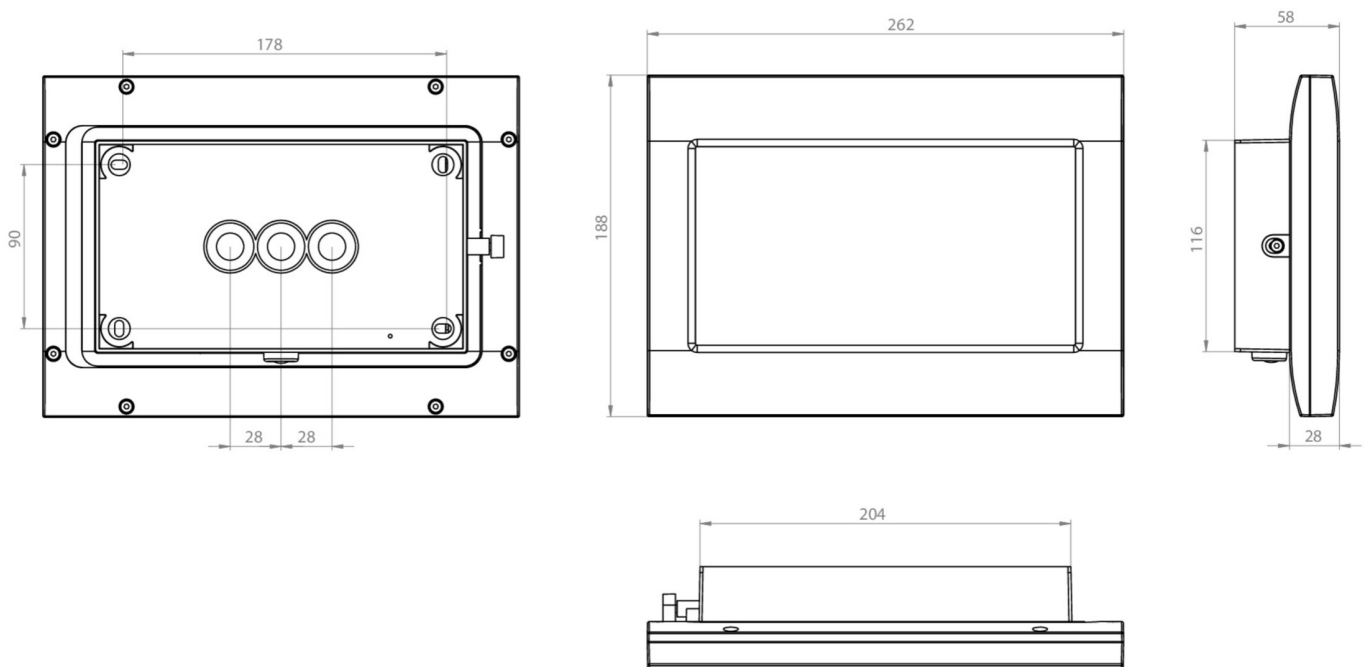
DONNÉES TECHNIQUES

Type de luminaire	Luminaire de sécurité
Type d'installation	Installation au plafond
Pictogramme	non
Ampoules	LED
Matériel du boîtier	Zinc moulé sous pression
Couleur du boîtier	Anthracite
Type de protection (IP)	IP65
Résistance aux impacts (IK)	8
Certification	WEEE, CE, Signe D, HACCP, Ball protected, Garantie 5 ans
Classe de protection	1
Alimentation	Batterie autonome
Surveillance	SelfControl (SC)
Temps d'autonomie	3 h
Batterie	LiFePO4 3,2 V/3,3 Ah
Mode de fonctionnement	Mode veille / mode continu
Tension d'entrée AC	180 V - 250 V
Fréquence d'entrée	50 Hz
Puissance max.	6,8 W
Puissance DS	5,2 W
Puissance BS	0,8 W
Température ambiante DS	-5 °C à 40 °C



Température ambiante BS	-5 °C à 40 °C
Profondeur	58 mm
Largeur	262 mm
Hauteur	188 mm
Poids	2.07
Poids, emballage inclus	2.17
Section de raccordement	2,5 mm ²
Entrée de commutation	Oui
Blocage de l'éclairage de secours	non
Connexion de la batterie	Fiche
Fonction de variation	Non
Flux lumineux réseau	520 lm
Flux lumineux secours	520 lm
Numéro du tarif douanier	94056180
GTIN	4260766556081

DESSIN TECHNIQUE





LISTE DES ACCESSOIRES

FMDA001-AZ - Console de plafond de haute qualité pour luminaires FM, d'un côté, anthracite

FMDA002-AZ - Console de plafond à deux côtés pour éclairage de secours - anthracite, compatible FM

FMWA001 -

FMFH -

Au: 10.07.2026 - Sous réserve de modifications techniques et d'erreurs.