



**Art.-Nr: FMW403SC-AZ**  
**Luminaire à pictogramme Batterie autonome**  
**Montage mural, 3 h, 20 m, IP65, Zinc moulé sous pression,**  
**Anthracite**

Luminaire robuste à pictogramme de secours en zinc moulé sous pression pour montage mural, pour la signalisation des issues de secours et des voies d'évacuation.

Le pictogramme est placé à l'intérieur et protégé par une vitre transparente.

Surveillance automatique de la lampe de sécurité avec SelfControl. Impossible de se tromper lors de la planification grâce aux pictogrammes logiques imprimés.

Les pictogrammes conformes à la norme DIN ISO 7010 (flèches à droite, à gauche et en bas) sont contenus dans la livraison standard. L'impression peut également être faite sur demande en fonction des prescriptions du client.



Plus d'informations

[www.rp-group.com/fr/item/FMW403SC-AZ](http://www.rp-group.com/fr/item/FMW403SC-AZ)



## DONNÉES TECHNIQUES

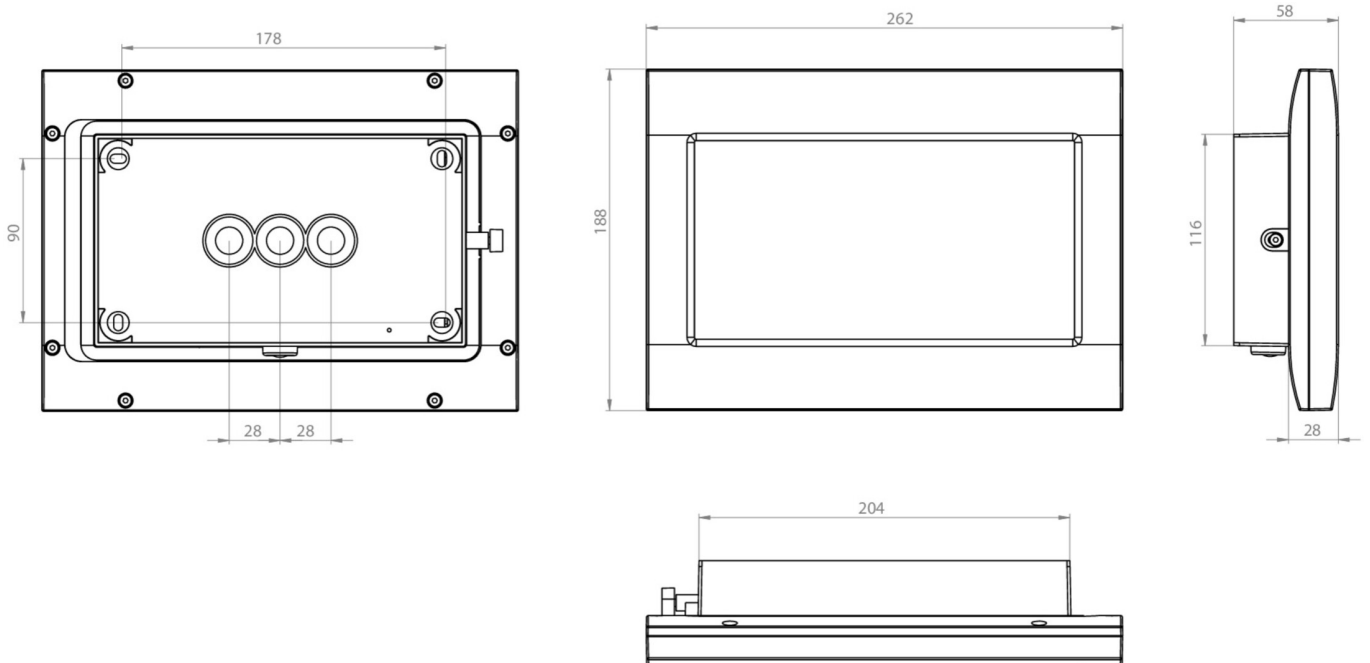
|                             |                                   |
|-----------------------------|-----------------------------------|
| Type de luminaire           | Luminaire à pictogramme           |
| Type d'installation         | Montage mural                     |
| Distance de reconnaissance  | 20 m                              |
| Pictogramme                 | Set                               |
| Ampoules                    | LED                               |
| Matériel du bôitier         | Zinc moulé sous pression          |
| Couleur du bôitier          | Anthracite                        |
| Type de protection (IP)     | IP65                              |
| Résistance aux impacts (IK) | 8                                 |
| Certification               | WEEE, CE, Garantie 5 ans, Signe D |
| Classe de protection        | 1                                 |
| Alimentation                | Batterie autonome                 |
| Surveillance                | SelfControl (SC)                  |
| Temps d'autonomie           | 3 h                               |
| Batterie                    | LiFePO4 3,2 V/1,2 Ah              |
| Mode de fonctionnement      | Mode veille / mode continu        |
| Tension d'entrée AC         | 180 V - 230 V                     |



|                                   |                     |
|-----------------------------------|---------------------|
| Fréquence d'entrée                | 50 Hz               |
| Puissance max.                    | 3,9 W               |
| Puissance DS                      | 3,0 W               |
| Puissance BS                      | 0,9 W               |
| Température ambiante DS           | -5 °C à 40 °C       |
| Température ambiante BS           | -5 °C à 40 °C       |
| Profondeur                        | 58 mm               |
| Largeur                           | 262 mm              |
| Hauteur                           | 188 mm              |
| Poids                             | 2                   |
| Poids, emballage inclus           | 2.1                 |
| Section de raccordement           | 2,5 mm <sup>2</sup> |
| Entrée de commutation             | Oui                 |
| Blocage de l'éclairage de secours | non                 |
| Connexion de la batterie          | Fiche               |
| Fonction de variation             | Non                 |
| Numéro du tarif douanier          | 94056180            |
| GTIN                              | 4260766556128       |



## DESSIN TECHNIQUE



## LISTE DES ACCESSOIRES

- FMDA002-AZ - Console de plafond à deux côtés pour éclairage de secours - anthracite, compatible FM
- FMDA001-AZ - Console de plafond de haute qualité pour luminaires FM, d'un côté, anthracite
- FMFH -
- FMDA002 - Console de plafond professionnelle (double face) pour luminaires de secours FM, blanc

Au: 10.07.2026 - Sous réserve de modifications techniques et d'erreurs.