

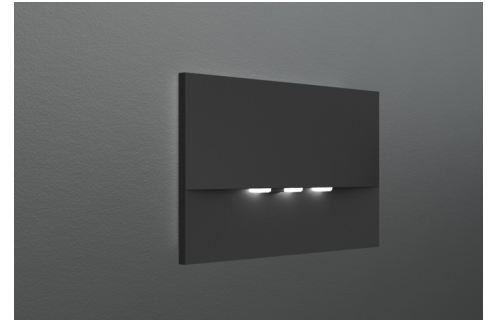


**Art.-Nr: WEF421SC-AZ**  
**Luminaire de sécurité Batterie autonome**  
**Montage mural encastré, 1 h, IP20, Zinc moulé sous pression, Anthracite**

Luminaire de sécurité haut de gamme en zinc moulé sous pression pour montage mural encastré. Il est prévu pour un montage dans des boîtes d'interrupteur doubles conventionnelles, le cadre de montage pouvant être aligné sur la boîte. L'écran en zinc moulé sous pression est monté sans fixation visible de l'extérieur.

La caractéristique de rayonnement est parallèle au mur afin de favoriser une signalisation lumineuse optimale des issues de secours et des voies d'évacuation.

Surveillance automatique de la lampe de sécurité avec SelfControl.



Plus d'informations

[www.rp-group.com/fr/item/WEF421SC-AZ](http://www.rp-group.com/fr/item/WEF421SC-AZ)



## DONNÉES TECHNIQUES

Type de luminaire	Luminaire de sécurité
Type d'installation	Montage mural encastré
Pictogramme	non
Ampoules	LED
Matériel du boîtier	Zinc moulé sous pression
Couleur du boîtier	Anthracite
Type de protection (IP)	IP20
Résistance aux impacts (IK)	7
Certification	WEEE, CE, Garantie 5 ans
Classe de protection	2
Alimentation	Batterie autonome
Surveillance	SelfControl (SC)
Temps d'autonomie	1 h
Batterie	LiFePO4 3,2 V/1,2 Ah
Mode de fonctionnement	Mode veille / mode continu
Tension d'entrée AC	180 V - 230 V
Fréquence d'entrée	50 Hz
Puissance max.	4,2 W

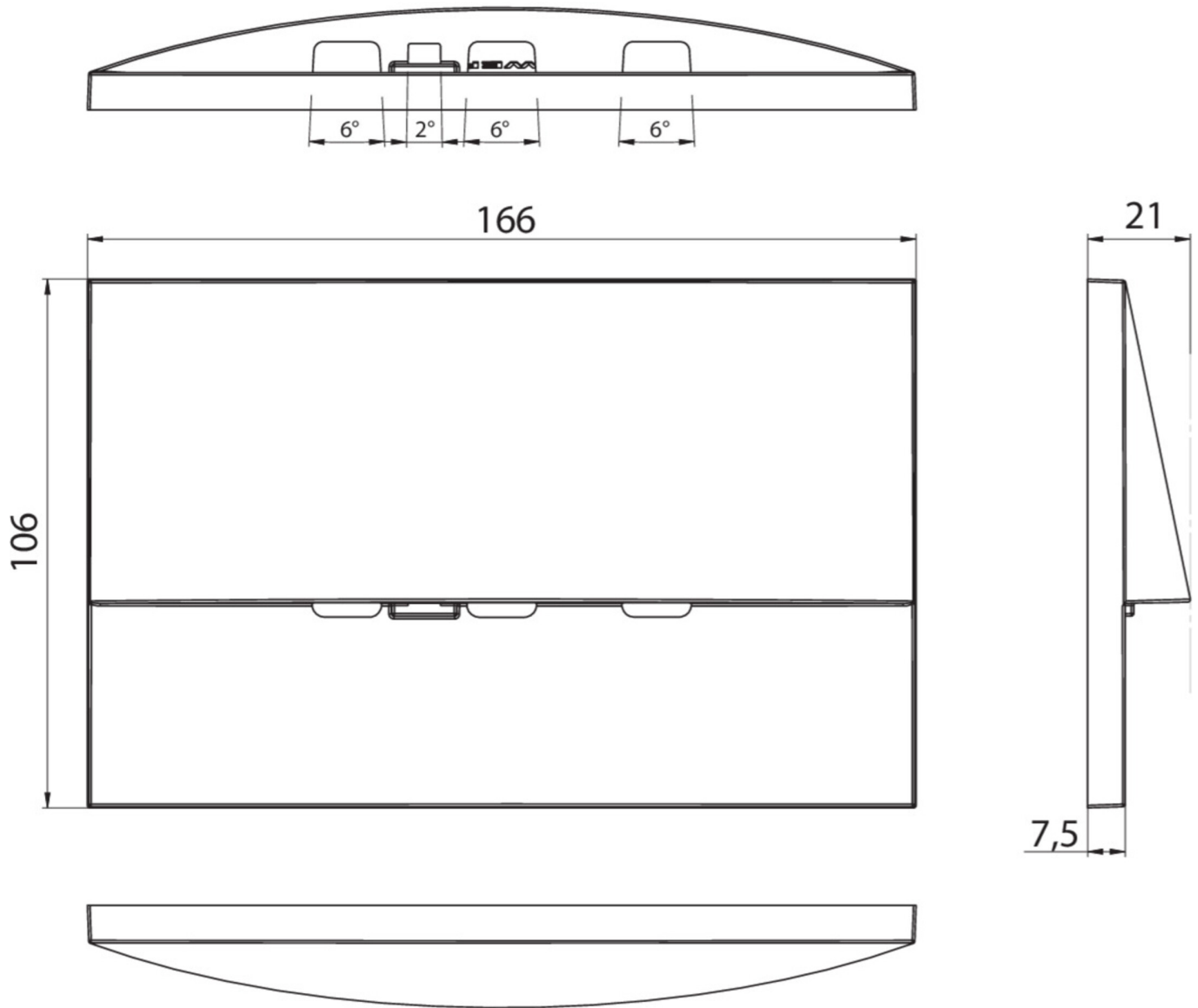


Puissance DS	3,3 W
Puissance BS	0,9 W
Température ambiante DS	-5 °C à 40 °C
Température ambiante BS	-5 °C à 40 °C
Profondeur	20 mm
Largeur	161 mm
Hauteur	107 mm
Longueur de montage	155 mm
Largeur de montage	82 mm
Hauteur de montage	70 mm
Poids	0.52
Poids, emballage inclus	0.55
Section de raccordement	2,5 mm <sup>2</sup>
Entrée de commutation	Oui
Blocage de l'éclairage de secours	non
Connexion de la batterie	Fiche
Fonction de variation	Non
Flux lumineux réseau	210 lm
Flux lumineux secours	210 lm
Numéro du tarif douanier	94056180
GTIN	4260766556708



DESSIN TECHNIQUE





## LISTE DES ACCESSOIRES

LFP3216-SET-2AKKU - Batterie

Au: 10.07.2026 - Sous réserve de modifications techniques et d'erreurs.