

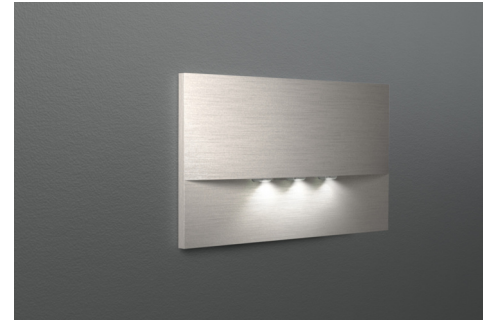


**Art.-Nr: WEF423SC-E**  
**Luminaire de sécurité Batterie autonome**  
**Montage mural encastré, 3 h, IP20, Zinc moulé sous pression, Acier inoxydable**

Luminaire de sécurité haut de gamme en zinc moulé sous pression pour montage mural encastré. Il est prévu pour un montage dans des boîtes d'interrupteur doubles conventionnelles, le cadre de montage pouvant être aligné sur la boîte. L'écran en zinc moulé sous pression est monté sans fixation visible de l'extérieur.

La caractéristique de rayonnement est parallèle au mur afin de favoriser une signalisation lumineuse optimale des issues de secours et des voies d'évacuation.

Surveillance automatique de la lampe de sécurité avec SelfControl.



Plus d'informations

[www.rp-group.com/fr/item/WEF423SC-E](http://www.rp-group.com/fr/item/WEF423SC-E)



## DONNÉES TECHNIQUES

|                             |                            |
|-----------------------------|----------------------------|
| Type de luminaire           | Luminaire de sécurité      |
| Type d'installation         | Montage mural encastré     |
| Pictogramme                 | non                        |
| Ampoules                    | LED                        |
| Matériel du boîtier         | Zinc moulé sous pression   |
| Couleur du boîtier          | Acier inoxydable           |
| Type de protection (IP)     | IP20                       |
| Résistance aux impacts (IK) | 7                          |
| Certification               | WEEE, CE, Garantie 5 ans   |
| Classe de protection        | 2                          |
| Alimentation                | Batterie autonome          |
| Surveillance                | SelfControl (SC)           |
| Temps d'autonomie           | 3 h                        |
| Batterie                    | LiFePO4 3,2 V/1,2 Ah       |
| Mode de fonctionnement      | Mode veille / mode continu |
| Tension d'entrée AC         | 180 V - 230 V              |
| Fréquence d'entrée          | 50 Hz                      |
| Puissance max.              | 4,2 W                      |

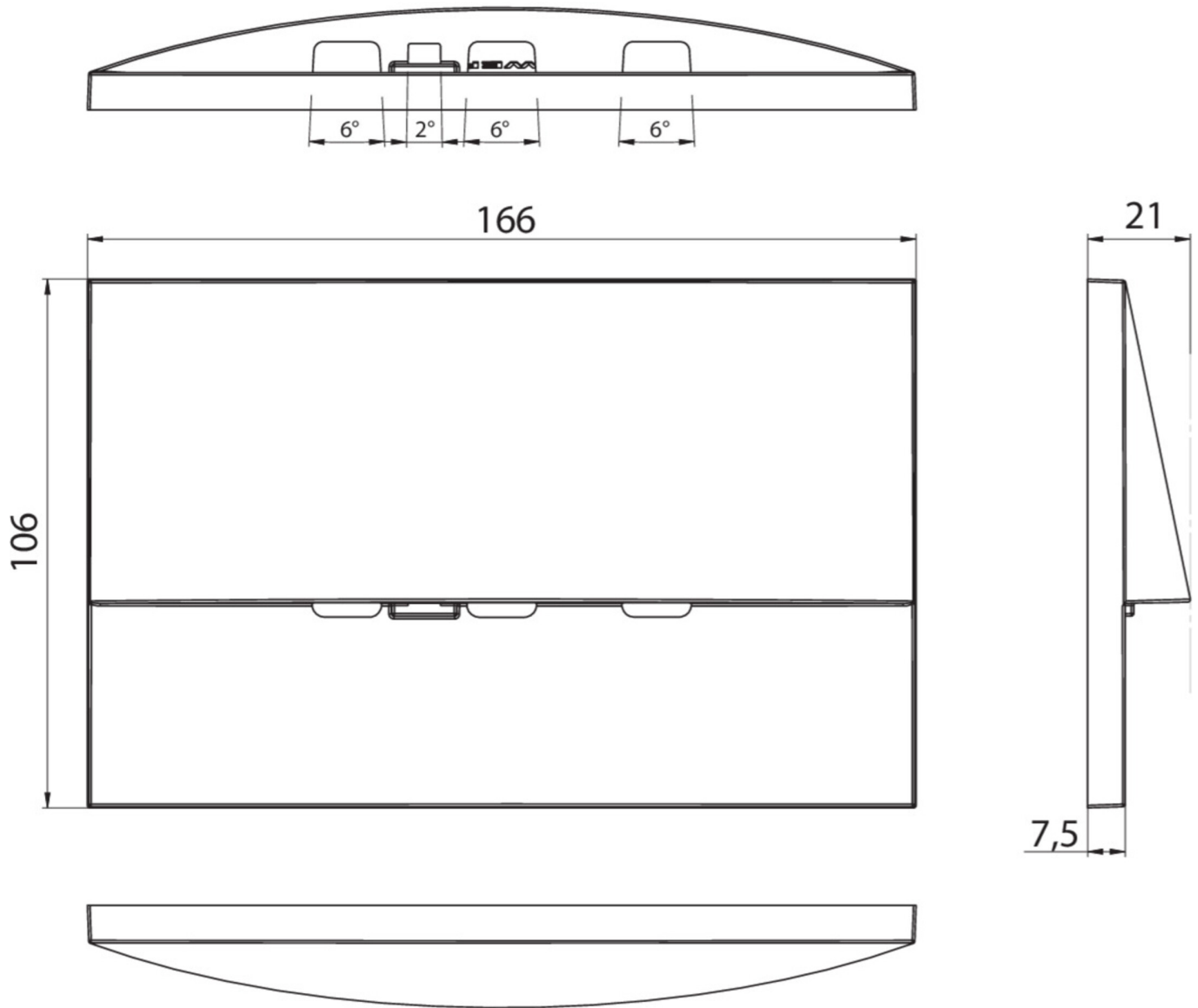


|                                   |                     |
|-----------------------------------|---------------------|
| Puissance DS                      | 3,3 W               |
| Puissance BS                      | 0,9 W               |
| Température ambiante DS           | -5 °C à 40 °C       |
| Température ambiante BS           | -5 °C à 40 °C       |
| Profondeur                        | 20 mm               |
| Largeur                           | 161 mm              |
| Hauteur                           | 107 mm              |
| Longueur de montage               | 155 mm              |
| Largeur de montage                | 82 mm               |
| Hauteur de montage                | 70 mm               |
| Poids                             | 0.52                |
| Poids, emballage inclus           | 0.55                |
| Section de raccordement           | 2,5 mm <sup>2</sup> |
| Entrée de commutation             | Oui                 |
| Blocage de l'éclairage de secours | non                 |
| Connexion de la batterie          | Fiche               |
| Fonction de variation             | Non                 |
| Flux lumineux réseau              | 210 lm              |
| Flux lumineux secours             | 210 lm              |
| Numéro du tarif douanier          | 94056180            |
| GTIN                              | 4260766556746       |



DESSIN TECHNIQUE





## LISTE DES ACCESSOIRES

LFP3216-SET-2AKKU - Batterie

Au: 10.07.2026 - Sous réserve de modifications techniques et d'erreurs.