



Art.-Nr: FMW401WL-AZ
Luminaire à pictogramme Batterie autonome
Montage mural, 1 h, 20 m, IP65, Zinc moulé sous pression,
blanc

Luminaire robuste à pictogramme de secours en zinc moulé sous pression pour montage mural, pour la signalisation des issues de secours et des voies d'évacuation.

Le pictogramme est placé à l'intérieur et protégé par une vitre transparente.

Commande et surveillance centralisées sans fil pour les grandes installations comptant jusqu'à 50 000 luminaires avec Wireless Professional. Impossible de se tromper lors de la planification grâce aux pictogrammes logiques imprimés. Les pictogrammes conformes à la norme DIN ISO 7010 (flèches à droite, à gauche et en bas) sont contenus dans la livraison standard. L'impression peut également être faite sur demande en fonction des prescriptions du client.



Plus d'informations

www.rp-group.com/fr/item/FMW401WL-AZ



DONNÉES TECHNIQUES

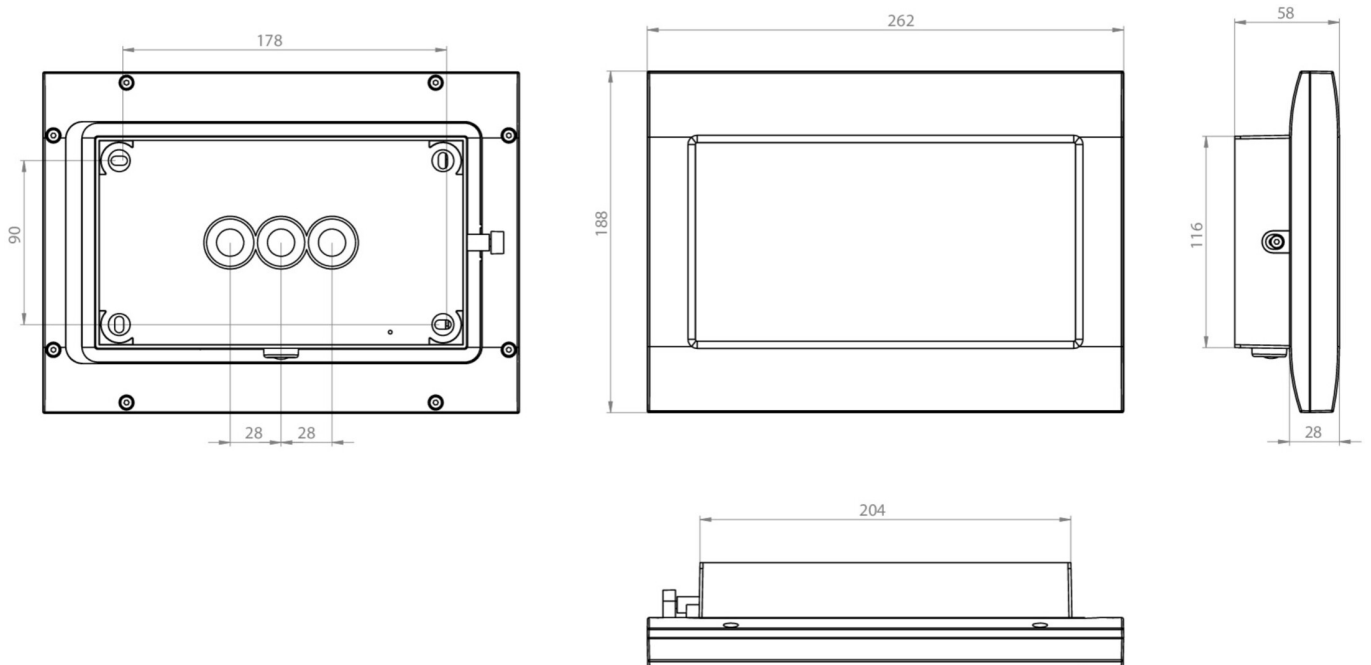
| | |
|-----------------------------|-----------------------------------|
| Type de luminaire | Luminaire à pictogramme |
| Type d'installation | Montage mural |
| Distance de reconnaissance | 20 m |
| Pictogramme | Set |
| Ampoules | LED |
| Matériel du bôitier | Zinc moulé sous pression |
| Couleur du bôitier | blanc |
| Type de protection (IP) | IP65 |
| Résistance aux impacts (IK) | 8 |
| Certification | WEEE, CE, Garantie 5 ans, Signe D |
| Classe de protection | 1 |
| Alimentation | Batterie autonome |
| Surveillance | Wireless Professional (WL) |
| Temps d'autonomie | 1 h |
| Batterie | LiFePO4 3,2 V/1,2 Ah |
| Mode de fonctionnement | Mode veille / mode continu |
| Tension d'entrée AC | 230 V |



| | |
|-----------------------------------|---------------------|
| Fréquence d'entrée | 50 Hz |
| Puissance max. | 3,9 W |
| Puissance DS | 2,6 W |
| Puissance BS | 0,8 W |
| Température ambiante DS | -5 °C à 40 °C |
| Température ambiante BS | -5 °C à 40 °C |
| Profondeur | 58 mm |
| Largeur | 262 mm |
| Hauteur | 188 mm |
| Poids | 2 |
| Poids, emballage inclus | 2.1 |
| Section de raccordement | 2.5 mm ² |
| Entrée de commutation | Oui |
| Blocage de l'éclairage de secours | Oui |
| Connexion de la batterie | Fiche |
| Fonction de variation | Oui |
| Numéro du tarif douanier | 94056180 |
| GTIN | 4260766557248 |



DESSIN TECHNIQUE



Liste des accessoires

- FMWA001 -
- FMDA001 - Support plafond unilatéral, blanc - Support professionnel pour luminaires de secours FM
- FMDA002-AZ - Console de plafond à deux côtés pour éclairage de secours - anthracite, compatible FM
- FMFH -
- FMDA001-AZ - Console de plafond de haute qualité pour luminaires FM, d'un côté, anthracite
- FMDA002 - Console de plafond professionnelle (double face) pour luminaires de secours FM, blanc
- LFPN3212-SET-2AKKU - Batterie

Au: 10.07.2026 - Sous réserve de modifications techniques et d'erreurs.