



Art.-Nr: FMW403SC-TT
Luminaire à pictogramme Batterie autonome
Montage mural, 3 h, 20 m, IP65, Zinc moulé sous pression,
blanc

Luminaire robuste à pictogramme de secours en zinc moulé sous pression pour montage mural, pour la signalisation des issues de secours et des voies d'évacuation.

Le pictogramme est placé à l'intérieur et protégé par une vitre transparente.

Surveillance automatique de la lampe de sécurité avec SelfControl. Impossible de se tromper lors de la planification grâce aux pictogrammes logiques imprimés.

Les pictogrammes conformes à la norme DIN ISO 7010 (flèches à droite, à gauche et en bas) sont contenus dans la livraison standard. L'impression peut également être faite sur demande en fonction des prescriptions du client. Le set de pictogrammes souhaité (flèche à droite, à gauche, en haut ou en bas) est contenu dans la livraison standard.



Plus d'informations

www.rp-group.com/fr/item/FMW403SC-TT



DONNÉES TECHNIQUES

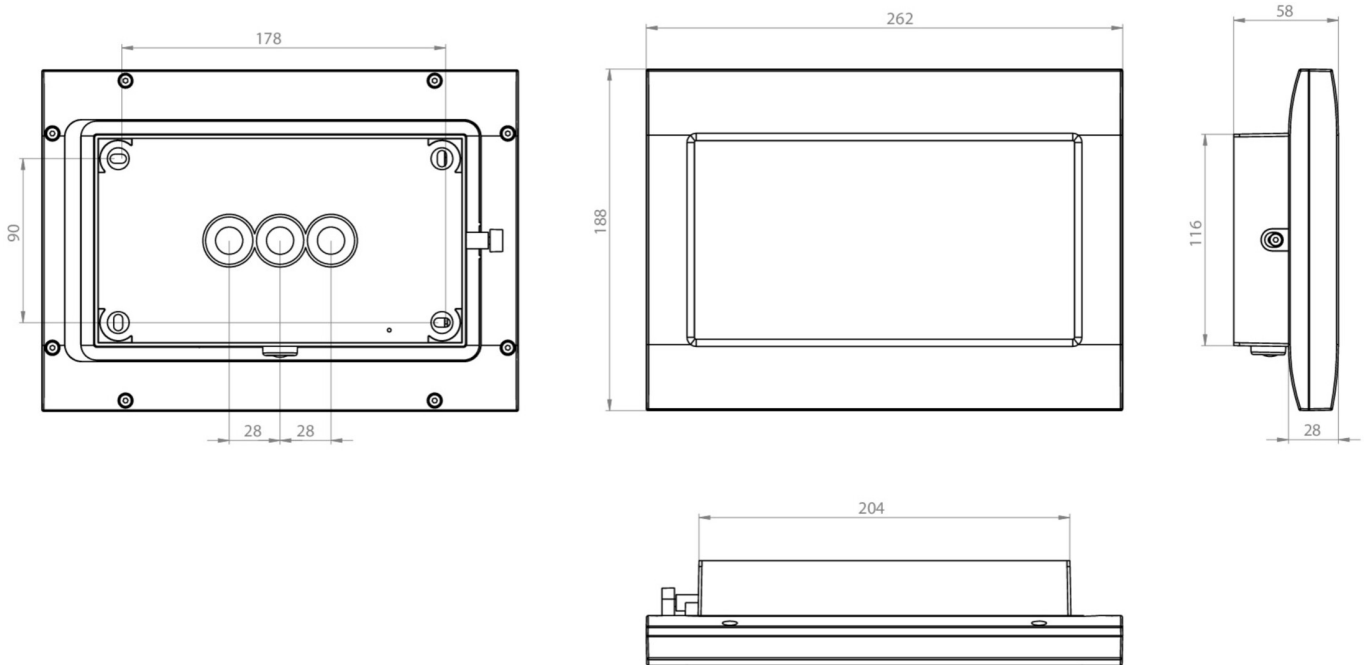
Type de luminaire	Luminaire à pictogramme
Type d'installation	Montage mural
Distance de reconnaissance	20 m
Pictogramme	Set
Ampoules	LED
Matériel du boîtier	Zinc moulé sous pression
Couleur du boîtier	blanc
Type de protection (IP)	IP65
Résistance aux impacts (IK)	8
Certification	WEEE, CE, Garantie 5 ans, Signe D
Classe de protection	1
Alimentation	Batterie autonome
Surveillance	SelfControl (SC)
Temps d'autonomie	3 h
Batterie	LiFePO4 3,2 V/3,3 Ah
Mode de fonctionnement	Mode veille / mode continu



Tension d'entrée AC	180 V - 250 V
Fréquence d'entrée	50 Hz
Puissance max.	5,6 W
Puissance DS	4,4 W
Puissance BS	2 W
Température ambiante DS	-15 °C à 40 °C
Température ambiante BS	-15 °C à 40 °C
Profondeur	58 mm
Largeur	262 mm
Hauteur	188 mm
Poids	2.05
Poids, emballage inclus	2.15
Section de raccordement	2,5 mm ²
Entrée de commutation	Oui
Blocage de l'éclairage de secours	non
Connexion de la batterie	Fiche
Fonction de variation	Non
Numéro du tarif douanier	94056180
GTIN	4260766558238



DESSIN TECHNIQUE



LISTE DES ACCESSOIRES

FMWA001 -

FMDA001 - Support plafond unilatéral, blanc - Support professionnel pour luminaires de secours FM

FMDA002-AZ - Console de plafond à deux côtés pour éclairage de secours - anthracite, compatible FM

FMFH -

FMDA001-AZ - Console de plafond de haute qualité pour luminaires FM, d'un côté, anthracite

FMDA002 - Console de plafond professionnelle (double face) pour luminaires de secours FM, blanc

LFPN3233.01-TT - Batterie

Au: 10.07.2026 - Sous réserve de modifications techniques et d'erreurs.