



Art.-Nr: GABD403SC
Luminaire à pictogramme Batterie autonome
Installation au plafond, 3 h, 40 m, IP40, Matière plastique,
blanc

Luminaire à vitre à pictogramme de secours en plastique pour montage en saillie au plafond et pour la signalisation des issues de secours et des voies d'évacuation. Il s'inspire du design de la série de luminaires A, laquelle propose des systèmes pour tout type de montage et a reçu le German Design Award pour son design rectiligne homogène. Les luminaires sont équipés d'ampoules LED modernes et offrent une grande flexibilité grâce à leur système de pictogrammes variables.

Surveillance automatique de la lampe de sécurité avec SelfControl.



Plus d'informations

www.rp-group.com/fr/item/GABD403SC



DONNÉES TECHNIQUES

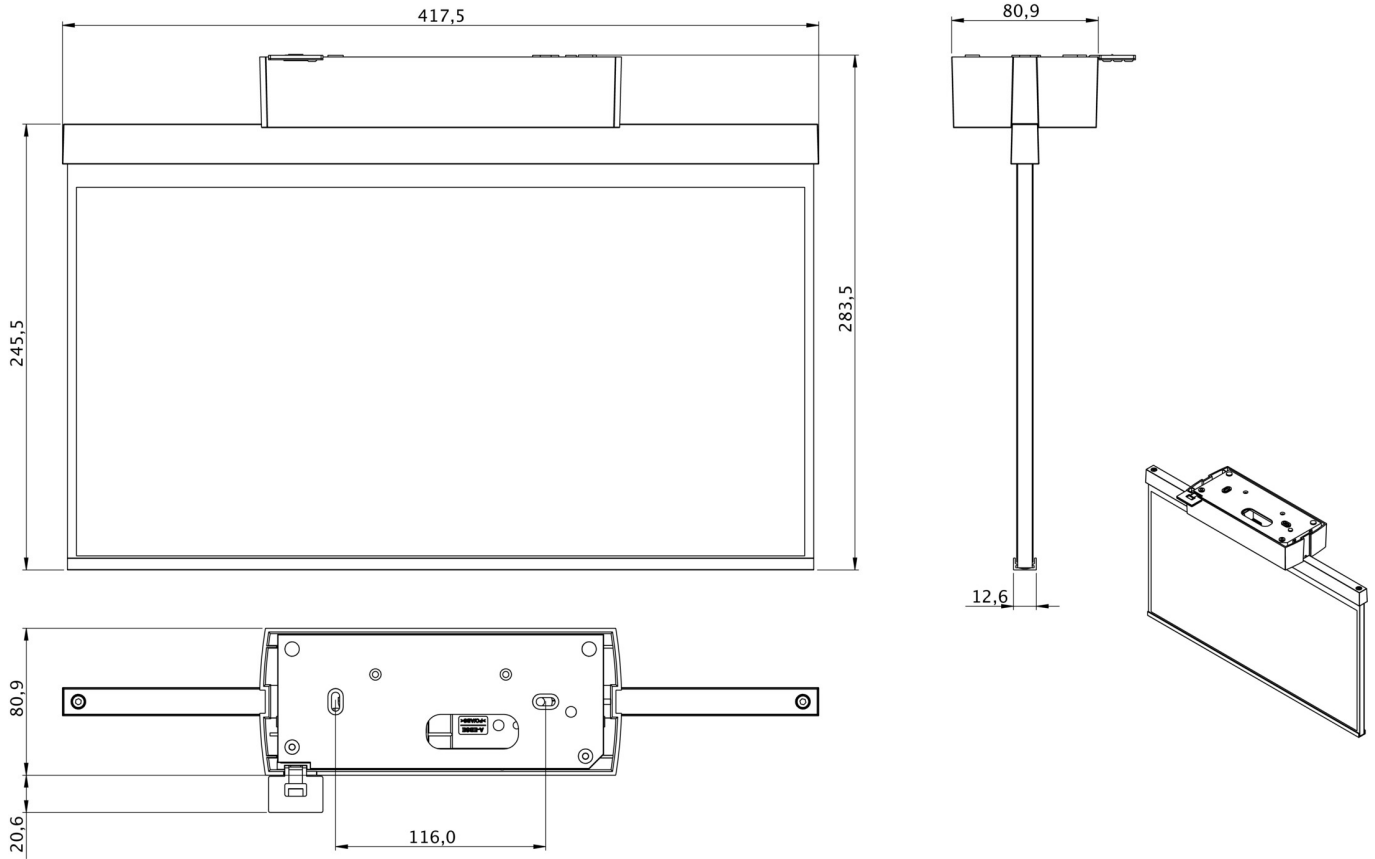
Type de luminaire	Luminaire à pictogramme
Type d'installation	Installation au plafond
Distance de reconnaissance	40 m
Pictogramme	Individuellement comme spécifié
Ampoules	LED
Matériel du bôitier	Matière plastique
Couleur du bôitier	blanc
Type de protection (IP)	IP40
Résistance aux impacts (IK)	5
Certification	WEEE, CE, Garantie 5 ans
Classe de protection	2
Alimentation	Batterie autonome
Surveillance	SelfControl (SC)
Temps d'autonomie	3 h
Batterie	LiFePO4 3,2 V/1,2 Ah
Mode de fonctionnement	Mode veille / mode continu
Tension d'entrée AC	180 V - 250 V
Fréquence d'entrée	50 Hz



Puissance max.	4,2 W
Puissance DS	3,3 W
Puissance BS	0,9 W
Température ambiante DS	-5 °C à 40 °C
Température ambiante BS	-5 °C à 40 °C
Profondeur	80.9 mm
Largeur	417.5 mm
Hauteur	245.5 mm
Poids	1.31
Poids, emballage inclus	1.96
Entrée de commutation	Oui
Blocage de l'éclairage de secours	non
Connexion de la batterie	Fiche
Fonction de variation	Non
Numéro du tarif douanier	94056120
GTIN	4260766559570



DESSIN TECHNIQUE



Au: 07.07.2026 - Sous réserve de modifications techniques et d'erreurs.