



Art.-Nr: KDU413WL
Luminaire à pictogramme Batterie autonome
Universel, 3 h, 22 m, IP43, Matière plastique, blanc

Luminaire à pictogramme de secours en plastique en forme de caisson pour montage universel. Pour marquage monoface ou biface.

L'adaptateur contenu dans la livraison permet en outre un montage drapeau. La diffusion lumineuse complémentaire vers le bas améliore la signalisation lumineuse des issues de secours et des voies d'évacuation.

Commande et surveillance centralisées sans fil pour les grandes installations comptant jusqu'à 50 000 luminaires avec Wireless Professional. Impossible de se tromper lors de la planification grâce aux pictogrammes logiques imprimés. Les pictogrammes conformes à la norme DIN ISO 7010 (flèches à droite, à gauche et en bas) sont contenus dans la livraison standard. L'impression peut également être faite sur demande en fonction des prescriptions du client.



Plus d'informations

www.rp-group.com/fr/item/KDU413WL



DONNÉES TECHNIQUES

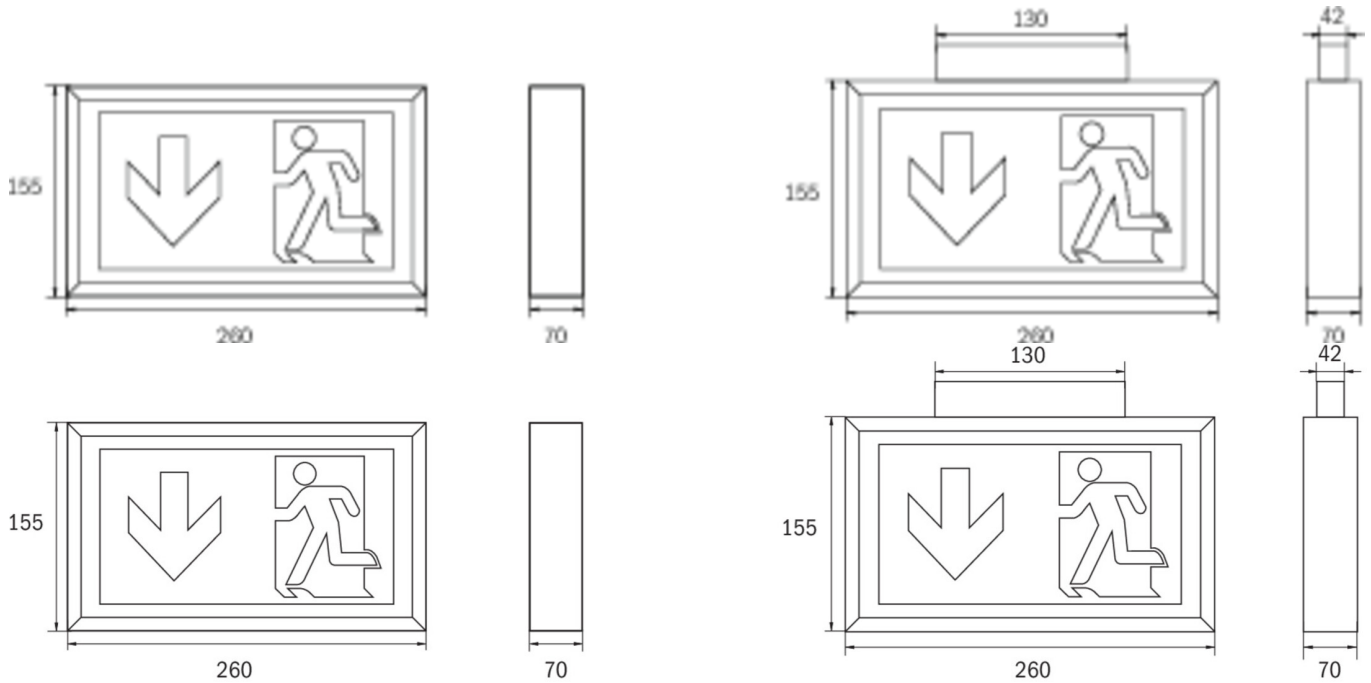
Type de luminaire	Luminaire à pictogramme
Type d'installation	Universel
Distance de reconnaissance	22 m
Pictogramme	Set
Ampoules	LED
Matériel du bôitier	Matière plastique
Couleur du bôitier	blanc
Type de protection (IP)	IP43
Résistance aux impacts (IK)	3
Certification	WEEE, CE, Garantie 5 ans
Classe de protection	2
Alimentation	Batterie autonome
Surveillance	Wireless Professional (WL)
Temps d'autonomie	3 h
Batterie	LiFePO4 3,2 V/1,2 Ah
Mode de fonctionnement	Mode veille / mode continu
Tension d'entrée AC	230 V



Fréquence d'entrée	50 Hz
Puissance max.	4,7 W
Puissance DS	3,5 W
Puissance BS	0,8 W
Température ambiante DS	-5 °C à 40 °C
Température ambiante BS	-5 °C à 40 °C
Profondeur	70 mm
Largeur	260 mm
Hauteur	155 mm
Poids	0.74
Poids, emballage inclus	0.94
Section de raccordement	2.5 mm ²
Entrée de commutation	Oui
Blocage de l'éclairage de secours	Oui
Connexion de la batterie	Fiche
Fonction de variation	Oui
Numéro du tarif douanier	94056120
GTIN	4262483020869



DESSIN TECHNIQUE



Liste des accessoires

- DSA - Suspension par câble
- BALL1 - Panier de protection pare-ballons
- 2PW-EB - Suspension
- 2DW-EB - Paire de suspensions design pré-confectionnées avec baldaquin fixe, 4 fils, blanc
- BALLPLX-KD - Capot pare-ballons

Au: 10.07.2026 - Sous réserve de modifications techniques et d'erreurs.