



Art.-Nr: QBW421SC-BM
Luminaire général, Luminaires de sécurité Batterie autonome
Universel, 1 h, IP44, Matière plastique, blanc

Luminaire d'éclairage général à LED rond, sous forme de luminaire de sécurité combiné au design intemporel.

Il dispose en plus de l'éclairage général d'une fonction d'éclairage de sécurité intégrée. La LED d'éclairage de secours peut être relevée sans l'utilisation d'outil lors du montage pour éclairer par exemple de façon optimale en cas de montage mural les voies d'évacuation et les issues de secours.

Surveillance automatique de la lampe de sécurité avec SelfControl.



Plus d'informations
www.rp-group.com/fr/item/QBW421SC-BM



DONNÉES TECHNIQUES

Type de luminaire	Luminaire général, Luminaires de sécurité
Type d'installation	Universel
Pictogramme	non
Ampoules	LED
Matériel du boîtier	Matière plastique
Couleur du boîtier	blanc
Type de protection (IP)	IP44
Résistance aux impacts (IK)	6
Certification	WEEE, CE, Garantie 5 ans
Classe de protection	2
Alimentation	Batterie autonome
Surveillance	SelfControl (SC)
Temps d'autonomie	1 h
Batterie	LiFePO4 3,2 V/1,2 Ah
Mode de fonctionnement	Mode veille / mode continu
Tension d'entrée AC	180 V - 250 V
Fréquence d'entrée	50 Hz
Puissance max.	18,5 W
Puissance DS	17,7 W



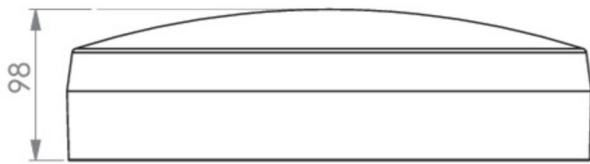
Puissance BS	1,4 W
Température ambiante DS	-5 °C à 40 °C
Température ambiante BS	-5 °C à 40 °C
Hauteur	98 mm
Dimensions	339 mm
Poids	1.51
Poids, emballage inclus	1.73
Section de raccordement	2,5 mm ²
Entrée de commutation	Oui
Blocage de l'éclairage de secours	non
Connexion de la batterie	Fiche
Fonction de variation	Non
Flux lumineux réseau	1800 lm
Flux lumineux secours	470 lm
EOF	0.26
Numéro du tarif douanier	94056180
GTIN	4262483020920

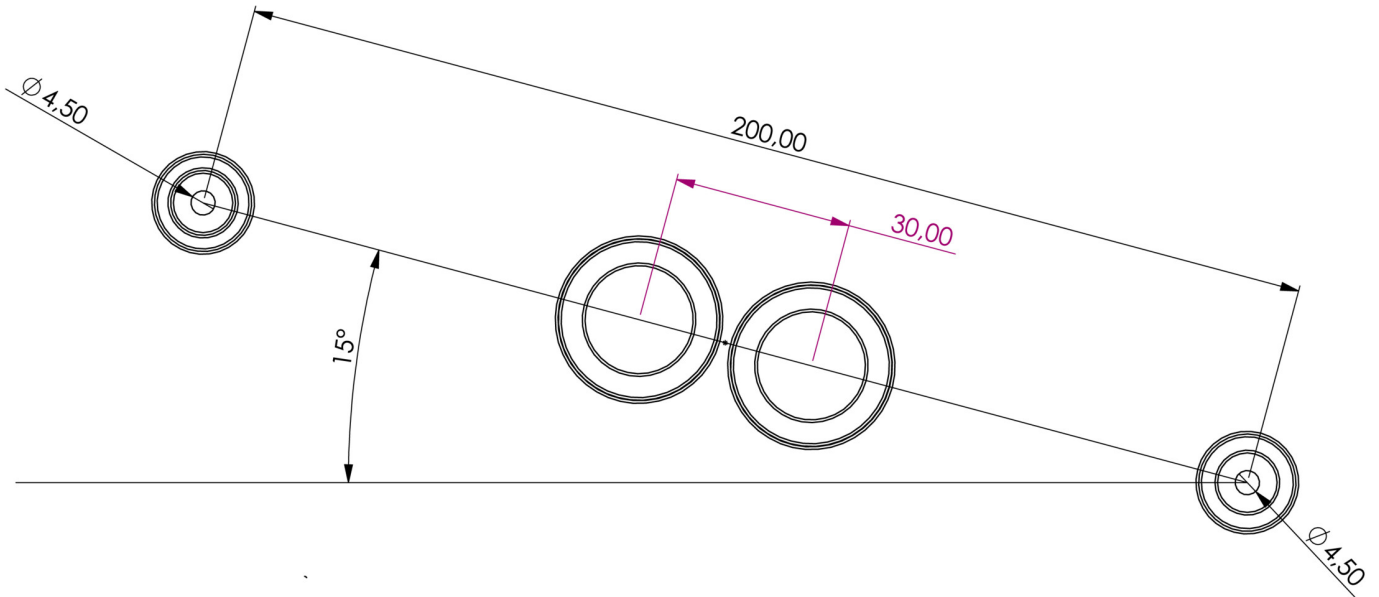


DESSIN TECHNIQUE



QBW





LISTE DES ACCESSOIRES

LFPN3212-SET-2AKKU - Batterie

Au: 04.07.2026 - Sous réserve de modifications techniques et d'erreurs.