



Art.-Nr: KWIW428SC-TT
Luminaire de sécurité Batterie autonome
Universel, 8 h, IP65, Matière plastique, blanc

Luminaire à pictogramme de sécurité classique robuste en forme de poutre en plastique avec degré de protection élevé et pictogramme autocollant pour utilisation polyvalente.

Surveillance automatique de la lampe de sécurité avec SelfControl. Le luminaire est équipé du tout nouveau système enfichable flexible qui permet de monter rapidement la lentille correspondante. La lentille vestibule est contenue dans la livraison de chaque luminaire, une lentille ronde, spot ou faisceau est disponible en option. Le set de pictogrammes souhaité (flèche à droite, à gauche, en haut ou en bas) est contenu dans la livraison standard.



Plus d'informations

www.rp-group.com/fr/item/KWIW428SC-TT



DONNÉES TECHNIQUES

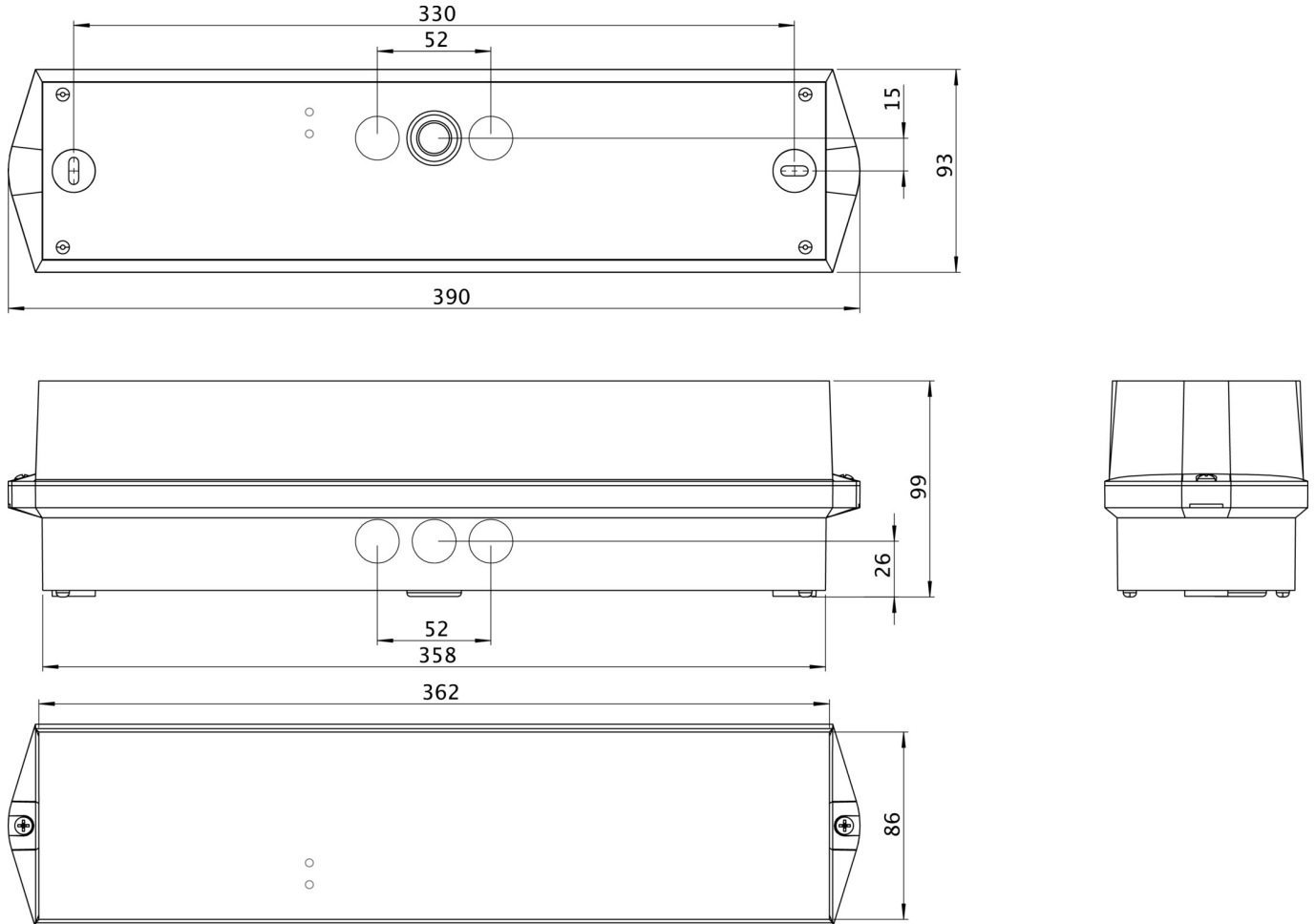
Type de luminaire	Luminaire de sécurité
Type d'installation	Universel
Pictogramme	non
Ampoules	LED
Matériel du boîtier	Matière plastique
Couleur du boîtier	blanc
Type de protection (IP)	IP65
Résistance aux impacts (IK)	6
Certification	WEEE, CE, Garantie 5 ans, Signe D
Classe de protection	2
Alimentation	Batterie autonome
Surveillance	SelfControl (SC)
Temps d'autonomie	8 h
Batterie	LiFePO4 3,2 V/3,3 Ah
Mode de fonctionnement	Mode veille / mode continu
Tension d'entrée AC	180 V - 250 V
Fréquence d'entrée	50 Hz
Puissance max.	6,7 W



Puissance DS	5,2 W
Puissance BS	2 W
Température ambiante DS	-15 °C à 40 °C
Température ambiante BS	-15 °C à 40 °C
Profondeur	86 mm
Largeur	390 mm
Hauteur	99 mm
Poids	0.79
Poids, emballage inclus	0.89
Section de raccordement	2,5 mm ²
Entrée de commutation	Oui
Blocage de l'éclairage de secours	non
Connexion de la batterie	Fiche
Fonction de variation	Non
Flux lumineux réseau	210 lm
Flux lumineux secours	210 lm
Numéro du tarif douanier	94056120
GTIN	4262483022887



DESSIN TECHNIQUE



LISTE DES ACCESSOIRES

BKW - Grille de protection robuste en acier pour l'éclairage de secours

KWIE - Cadre de montage

Au: 04.07.2026 - Sous réserve de modifications techniques et d'erreurs.