

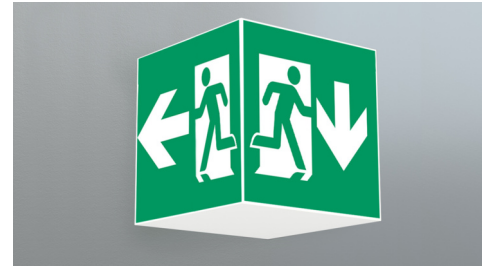


**Art.-Nr: WXD418SC**  
**Luminaire à pictogramme Batterie autonome**  
**Installation au plafond, 8 h, 90 m, IP20, Métal, blanc**

Luminaire cubique carré à pictogramme de secours pour la signalisation des issues de secours et des voies d'évacuation. Il peut être monté directement au plafond ou suspendu à l'aide d'un accessoire correspondant.

Grâce à sa forme cubique, ce luminaire en plastique est bien visible des quatre côtés. Idéal pour des applications avec des croisements de voies comme dans les grands magasins avec des allées de rayonnages.

Surveillance automatique de la lampe de sécurité avec SelfControl.



Plus d'informations  
[www.rp-group.com/fr/item/WXD418SC](http://www.rp-group.com/fr/item/WXD418SC)



## DONNÉES TECHNIQUES

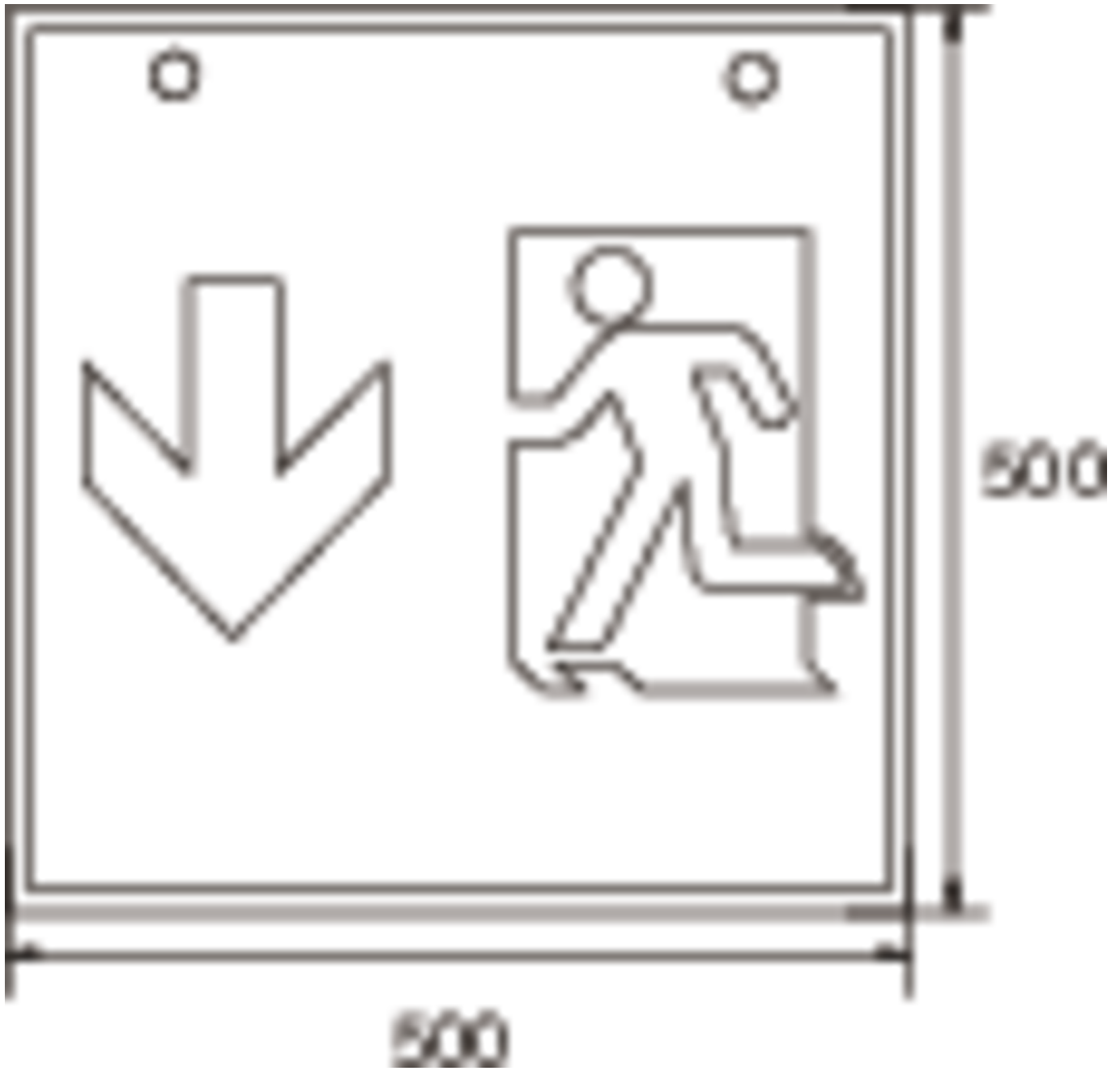
Type de luminaire	Luminaire à pictogramme
Type d'installation	Installation au plafond
Distance de reconnaissance	90 m
Pictogramme	Set
Ampoules	LED
Matériel du bôitier	Métal
Couleur du bôitier	blanc
Type de protection (IP)	IP20
Résistance aux impacts (IK)	≥ 3
Certification	WEEE, CE, Garantie 5 ans
Classe de protection	1
Alimentation	Batterie autonome
Surveillance	SelfControl (SC)
Temps d'autonomie	8 h
Batterie	LiFePO4 3,2 V/3,3 Ah
Mode de fonctionnement	Mode veille / mode continu
Tension d'entrée AC	180 V - 250 V
Fréquence d'entrée	50 Hz
Puissance max.	5,3 W

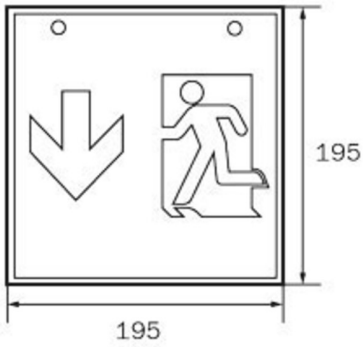


Puissance DS	3,9 W
Puissance BS	2 W
Température ambiante DS	-5 °C à 40 °C
Température ambiante BS	-5 °C à 40 °C
Profondeur	500 mm
Largeur	500 mm
Hauteur	500 mm
Poids	6.57
Poids, emballage inclus	6.71
Section de raccordement	2,5 mm <sup>2</sup>
Entrée de commutation	Oui
Blocage de l'éclairage de secours	non
Connexion de la batterie	Fiche
Fonction de variation	Non
Flux lumineux réseau	190 lm
Flux lumineux secours	190 lm
Numéro du tarif douanier	94056180
GTIN	4262483023518

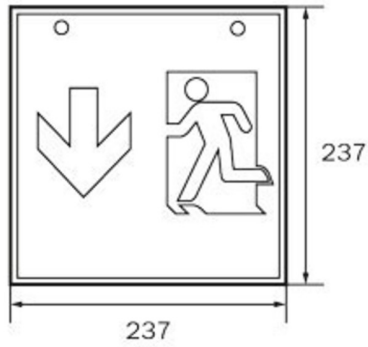


DESSIN TECHNIQUE

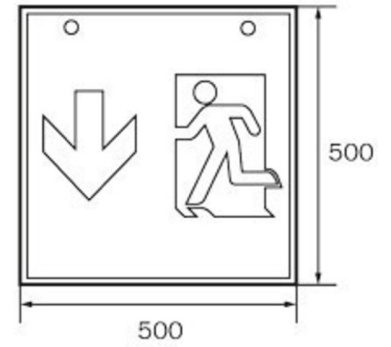




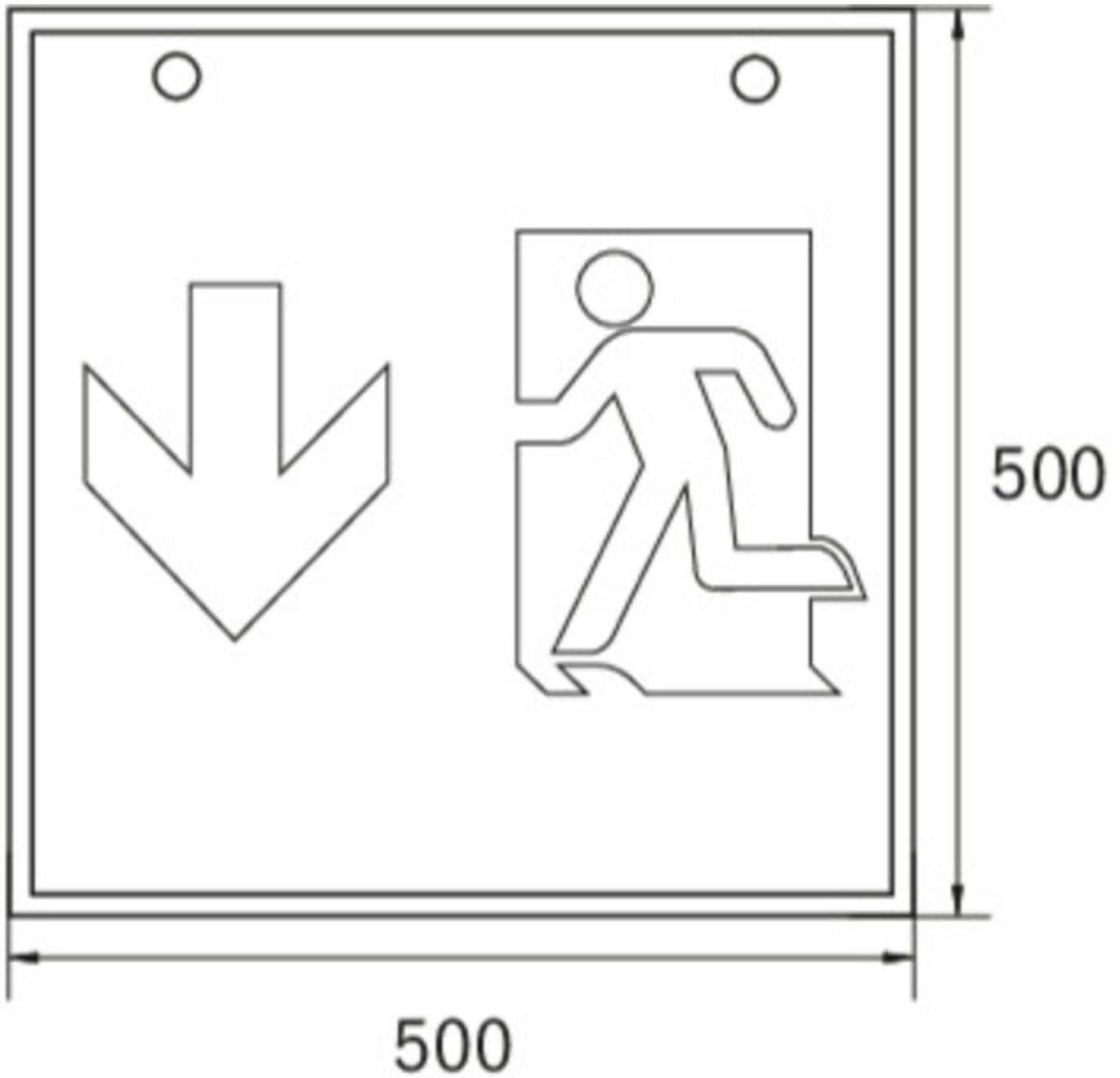
WK



WG



WX



#### LISTE DES ACCESSOIRES

WKO - Kit d'œillets de chaîne pour le montage de cubes (4 pièces)

1PV-EB - Pendule

LFP3233-SET-2AKKU - Batterie

Au: 04.07.2026 - Sous réserve de modifications techniques et d'erreurs.