



**Art.-Nr: QBW529CC**  
**Luminaire général, Luminaires de sécurité systèmes**  
**d'alimentation électrique centralisée**  
**Universel, CPS, IP44, Matière plastique, blanc**

Luminaire d'éclairage général à LED rond, sous forme de luminaire de sécurité combiné au design intemporel.

Il dispose en plus de l'éclairage général d'une fonction d'éclairage de sécurité intégrée. La LED d'éclairage de secours peut être relevée sans l'utilisation d'outil lors du montage pour éclairer par exemple de façon optimale en cas de montage mural les voies d'évacuation et les issues de secours.

Commande et surveillance par un système central à faible puissance de 24 volts.



Plus d'informations

[www.rp-group.com/fr/item/QBW529CC](http://www.rp-group.com/fr/item/QBW529CC)



## DONNÉES TECHNIQUES

Type de luminaire	Luminaire général, Luminaires de sécurité
Type d'installation	Universel
Pictogramme	non
Ampoules	LED
Matériel du boîtier	Matière plastique
Couleur du boîtier	blanc
Type de protection (IP)	IP44
Résistance aux impacts (IK)	6
Certification	WEEE, CE
Classe de protection	2
Alimentation	systèmes d'alimentation électrique centralisée
Surveillance	CoreCompact 24 (CC)
Temps d'autonomie	CPS
Batterie	/
Mode de fonctionnement	Mode veille / mode continu
Tension d'entrée AC	24 V
Puissance max.	19 W
Puissance DS	17 W
Puissance BS	0,4 W



Température ambiante DS	-5 °C à 40 °C
Température ambiante BS	-5 °C à 40 °C
Hauteur	98 mm
Dimensions	339 mm
Poids	1.4
Poids, emballage inclus	1.62
Section de raccordement	2.5 mm <sup>2</sup>
Entrée de commutation	non
Blocage de l'éclairage de secours	non
Connexion de la batterie	non
Flux lumineux réseau	1800 lm
Flux lumineux secours	470 lm
EOF	0.26
Numéro du tarif douanier	94056180
GTIN	4262483023631

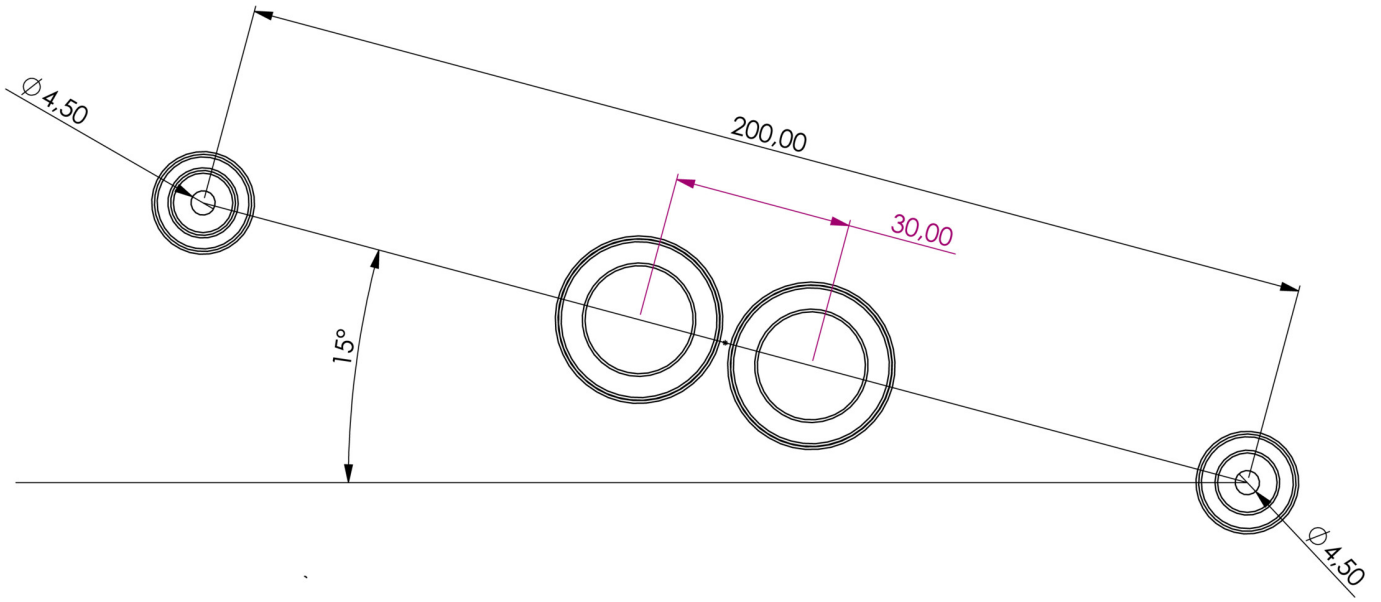


DESSIN TECHNIQUE



QBW





Au: 04.07.2026 - Sous réserve de modifications techniques et d'erreurs.