



Art.-Nr: KWIW418WL-TT
Luminaire à pictogramme, Luminaires de sécurité Batterie autonome
Montage mural, 8 h, 16 m, IP65, Matière plastique, blanc

Luminaire à pictogramme de secours classique robuste en forme de poutre en plastique avec degré de protection élevé et pictogramme autocollant pour utilisation polyvalente.

L'utilisation est prévue comme luminaire à pictogramme de secours pour montage mural. Sans pictogrammes, ce luminaire peut être utilisé comme luminaire de sécurité, de préférence avec un montage au plafond.

Commande et surveillance centralisées sans fil pour les grandes installations comptant jusqu'à 50 000 luminaires avec Wireless Professional. Impossible de se tromper lors de la planification grâce aux pictogrammes logiques imprimés. Les pictogrammes conformes à la norme DIN ISO 7010 (flèches à droite, à gauche et en bas) sont contenus dans la livraison standard. L'impression peut également être faite sur demande en fonction des prescriptions du client. Le set de pictogrammes souhaité (flèche à droite, à gauche, en haut ou en bas) est contenu dans la livraison standard.



Plus d'informations

www.rp-group.com/fr/item/KWIW418WL-TT



DONNÉES TECHNIQUES

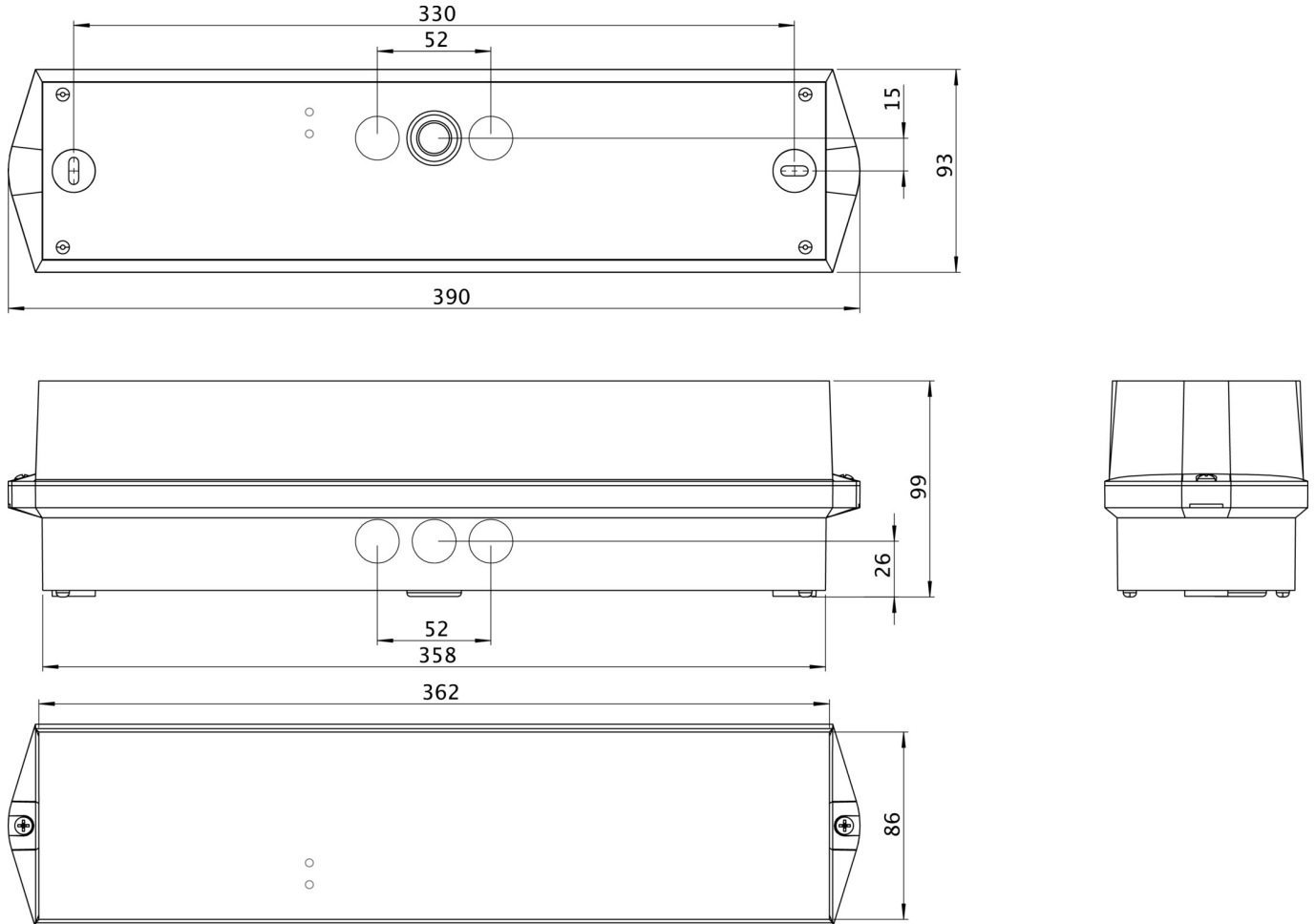
Type de luminaire	Luminaire à pictogramme, Luminaires de sécurité
Type d'installation	Montage mural
Distance de reconnaissance	16 m
Pictogramme	Set
Ampoules	LED
Matériel du bôitier	Matière plastique
Couleur du bôitier	blanc
Type de protection (IP)	IP65
Résistance aux impacts (IK)	6
Certification	CE, WEEE, Signe D
Classe de protection	2
Alimentation	Batterie autonome
Surveillance	Wireless Professional (WL)
Temps d'autonomie	8 h



Batterie	LiFePO4 3,2 V/3,3 Ah
Mode de fonctionnement	Mode veille / mode continu
Tension d'entrée AC	230 V
Fréquence d'entrée	50 Hz
Puissance max.	5,5 W
Puissance DS	3,6 W
Puissance BS	0,7 W
Température ambiante DS	-5 °C à 35 °C
Température ambiante BS	-5 °C à 35 °C
Profondeur	86 mm
Largeur	390 mm
Hauteur	99 mm
Poids	0.76
Poids, emballage inclus	0.86
Section de raccordement	2.5 mm ²
Entrée de commutation	Oui
Blocage de l'éclairage de secours	Oui
Connexion de la batterie	Fiche
Fonction de variation	Oui
Flux lumineux réseau	245 lm
Flux lumineux secours	175 lm
EOF	0.71
Numéro du tarif douanier	94056120
GTIN	4262483029282



DESSIN TECHNIQUE



LISTE DES ACCESSOIRES

BKW - Grille de protection robuste en acier pour l'éclairage de secours

KWIE - Cadre de montage

Au: 04.07.2026 - Sous réserve de modifications techniques et d'erreurs.