



Art.-Nr: KLU019ML
Markeringslys Sentraliserte systemer
Universell, CPS, 34 m, IP43, plast, hvit

Boksformet redningstegnlampe av plast for universell montering. Egnert for en- eller tosidig merking.

Det ekstra lysutslippet nedover støtter belysningen av rømnings- og redningsveier.

Styring og overvåking via sentralt strømforsyningssystem. Planleggingssikkerhet tilbys med logisk forhåndsbestemte trykte piktogrammer. Piktogrammene i henhold til DIN ISO 7010 (pil høyre, venstre og bunn) er inkludert som standard i leveringsomfanget. På forespørsel kan merkingen også gjøres etter kundens spesifikasjoner.



Mer informasjon

www.rp-group.com/nb_NO/item/KLU019ML

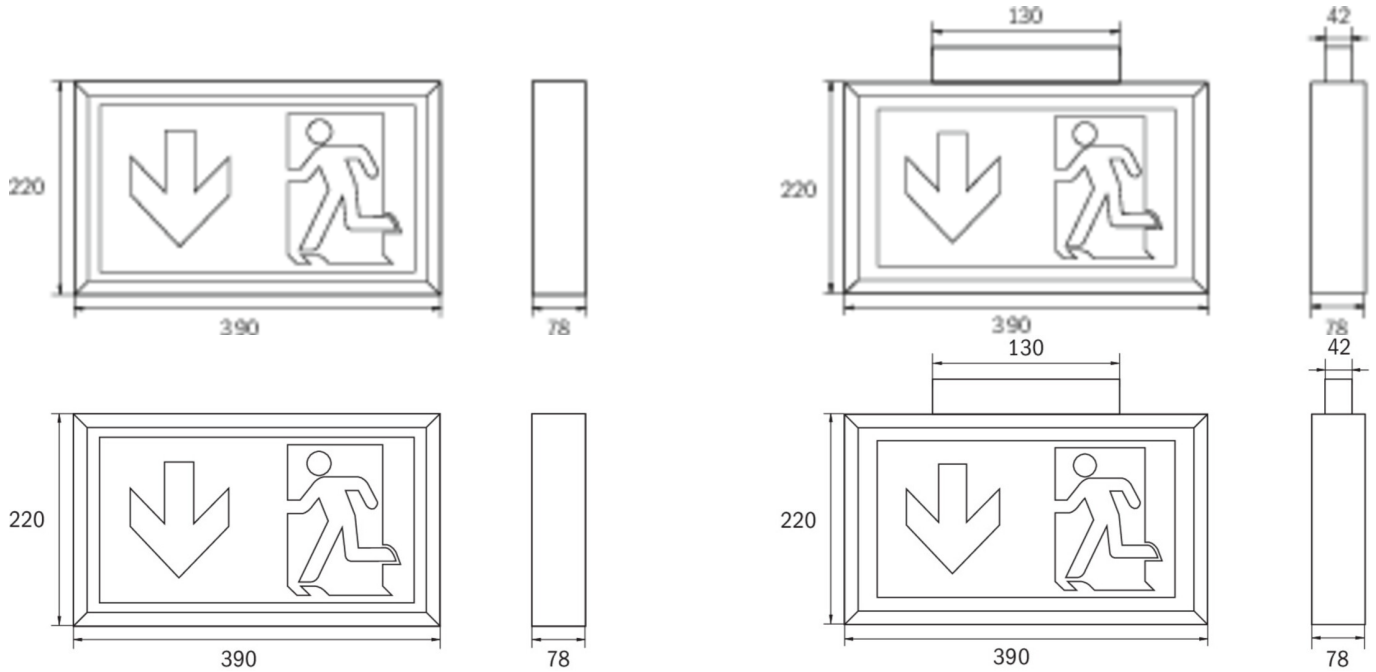


TEKNISKE DATA

Type armatur	Markeringslys
Monteringstype	Universell
Leseravstand	34 m
Piktogram	sett
Lyskilde	LED
Koffertmateriale	plast
Farge på huset	hvit
IP-beskyttelse)	IP43
Slagstyrke (IK)	≥ 3
Sertifisering	WEEE, CE
Beskyttelsesklasse	2
System	Sentraliserte systemer
Overvåkning	Central power supply (ML)
Nødrift	CPS
Batteri	/
Driftsmodus	Individuell lysveksling
Inngangsspenning AC	230 V
Inngangsfrekvens	50/60 Hz



Inngangsspenning DC	216 V
Maks effekt.	5,2 W
Ytelse DS	5,2 W
Ytelse BS	1,1 W
Omgivelsestemperatur DS	-20 °C to 40 °C
Omgivelsestemperatur BS	-20 °C to 40 °C
dybde	78 mm
Bredde	390 mm
Høyde	220 mm
Vekt	1.27
Vekt inkludert emballasje	1.43
Tverrsnitt for tilkobling	2.5 mm ²
Koblingsinngang	Ja
Blokkering av nødlys	Nei
Batteritilkobling	Nei
Dimmefunksjon	Ja
Lysstrømnettverk	300 lm
Lysstrøm nødsituasjon	300 lm
Tolltariffnummer	94056120
GTIN	4260349829472

**TEKNISK TEGNING****TILBEHØRSLISTE**

- DSA - Tauoppheng
- BALL2 - Ballbeskyttelseskurv
- 2PW-EB - Pendel
- 2DW-EB - Ferdigmontert pendelpar med fast baldakin, 4-leder, hvit

LIGNENDE PRODUKTER

Varenr.	Bilde	Overvåkning	System	Farge	investering	Automatisk inspeksjonsbok	Vedlikehold-sinnsats	fjernvedlikehold	maks. lys	Individuell lys-overvåking
KLU519CC		CoreCompact 24 (CC)	Sentral strømforsyning	RAL 9003	€€	Ja	lav	Ja		sentralt

Fra: 04.07.2026 - Det tas forbehold om tekniske endringer og feil.