



Art.-Nr: KWID039ML
Markeringslys, Sikkerhetslys Sentraliserte systemer
Takkonstruksjon, CPS, 16 m, IP65, plast, hvit

Klassisk, robust bjelkeformet redningstegnlampe av plast med høy beskyttelsesklasse og selvklebende piktogram for allsidig bruk.

Bruken som redningstegnlampe er beregnet for takmontering. Uten bruk av piktogrammene kan den brukes som sikkerhetslampe, fortrinnsvis til takmontering.

Styring og overvåking via sentralt strømforsyningssystem. Planleggingsikkerhet tilbys med logisk forhåndsbestemte trykte piktogrammer. Piktogrammene i henhold til DIN ISO 7010 (pil høyre, venstre og bunn) er inkludert som standard i leveringsomfanget. På forespørsel kan merkingen også gjøres etter kundens spesifikasjoner.



Mer informasjon

www.rp-group.com/nb_NO/item/KWID039ML



TEKNISKE DATA

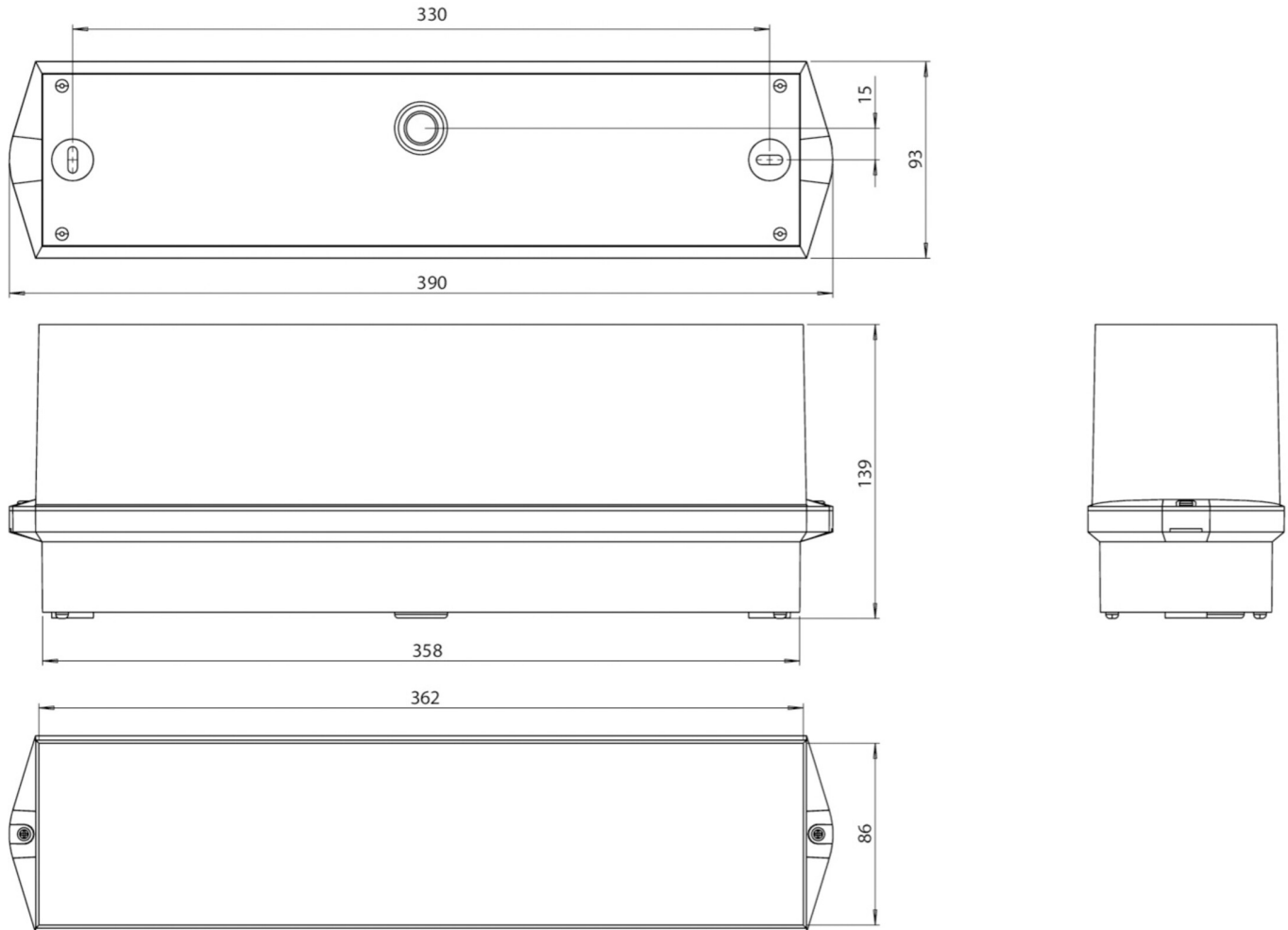
Type armatur	Markeringslys, Sikkerhetslys
Monteringstype	Takkonstruksjon
Leseravstand	16 m
Piktogram	sett
Lyskilde	LED
Koffertmateriale	plast
Farge på huset	hvit
IP-beskyttelse)	IP65
Slagstyrke (IK)	6
Sertifisering	WEEE, CE, D-tegn, TÜV Rheinland designtestet, ENEC
Beskyttelsesklasse	2
System	Sentraliserte systemer
Overvåkning	Central power supply (ML)
Nødrift	CPS
Batteri	/
Driftsmodus	Individuell lysveksling
Inngangsspenning AC	230 V



Inngangsfrekvens	50/60 Hz
Inngangsspenning DC	216 V
Maks effekt.	9,7 W
Ytelse DS	9,7 W
Ytelse BS	1,1 W
Omgivelsestemperatur DS	-35 °C to 40 °C
Omgivelsestemperatur BS	-20 °C to 40 °C
dybde	93 mm
Bredde	390 mm
Høyde	139 mm
Vekt	0.77
Vekt inkludert emballasje	0.87
Tverrsnitt for tilkobling	2.5 mm ²
Koblingsinngang	Ja
Blokkering av nødlys	Nei
Batteritilkobling	Nei
Dimmefunksjon	Ja
Lysstrømnettverk	1050 lm
Lysstrøm nødsituasjon	1050 lm
EOF	1
Tolltariffnummer	94056120
GTIN	4260659566333



TEKNISK TEGNING



TILBEHØRSLISTE

BKW - Robust beskyttelsesgitter av stål for nødbelysning

LIGNENDE PRODUKTER

Varenr.	Bilde	Overvåkning	System	Farge	investering	Automatisk inspeksjonsbok	Vedlikehold-sinnsats	fjernvedlikehold	maks. lys	Individuell lys-overvåking
---------	-------	-------------	--------	-------	-------------	---------------------------	----------------------	------------------	-----------	----------------------------

Fra: 04.07.2026 - Det tas forbehold om tekniske endringer og feil.