



**Art.-Nr: QBW009ML-BM**  
**Generelt lys, Sikkerhetslys Sentraliserte systemer**  
**Universell, CPS, IP44, plast, hvit**

Rundt LED-generelt lampe i plast, som et kombinert sikkerhetslampe i tidløst design.

I tillegg til generell belysning inkluderer den en integrert sikkerhetslampefunksjon. Nødlis-LED-en kan foldes ut uten verktøy under montering, for eksempel for å belyse rømnings- og redningsveier optimalt ved montering på vegg.

Styring og overvåking via sentralt strømforsyningssystem. To ønskede piktogrammer (pil høyre, venstre, topp, bunn eller hvit) er inkludert som standard i leveringsomfanget.



Mer informasjon  
[www.rp-group.com/nb\\_NO/item/QBW009ML-BM](http://www.rp-group.com/nb_NO/item/QBW009ML-BM)



## TEKNISKE DATA

Type armatur	Generelt lys, Sikkerhetslys
Monteringstype	Universell
Piktogram	Nei
Lyskilde	LED
Koffertmateriale	plast
Farge på huset	hvit
IP-beskyttelse)	IP44
Slagstyrke (IK)	6
Sertifisering	WEEE, CE
Beskyttelsesklasse	2
System	Sentraliserte systemer
Overvåkning	Central power supply (ML)
Nødrift	CPS
Batteri	/
Driftsmodus	Kontinuerlig veksling
Inngangsspenning AC	230 V
Inngangsfrekvens	50 Hz
Inngangsspenning DC	216 V
Maks effekt.	19,5 W



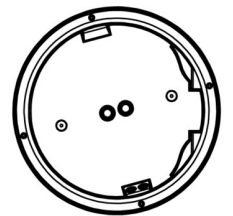
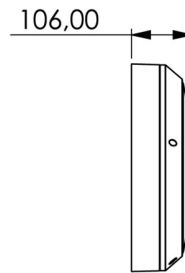
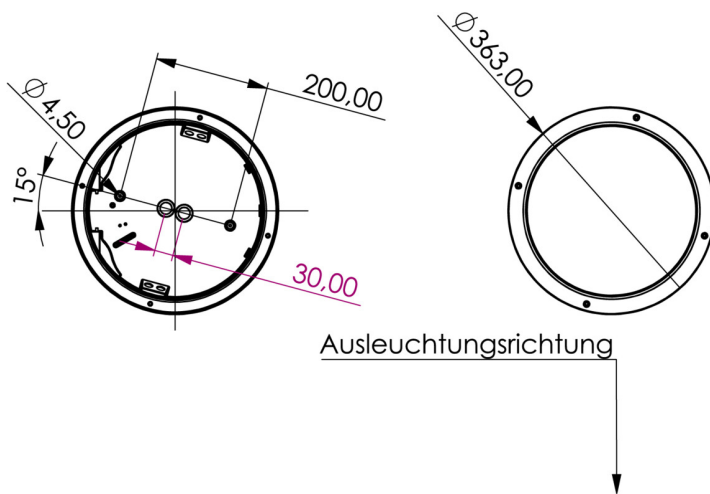
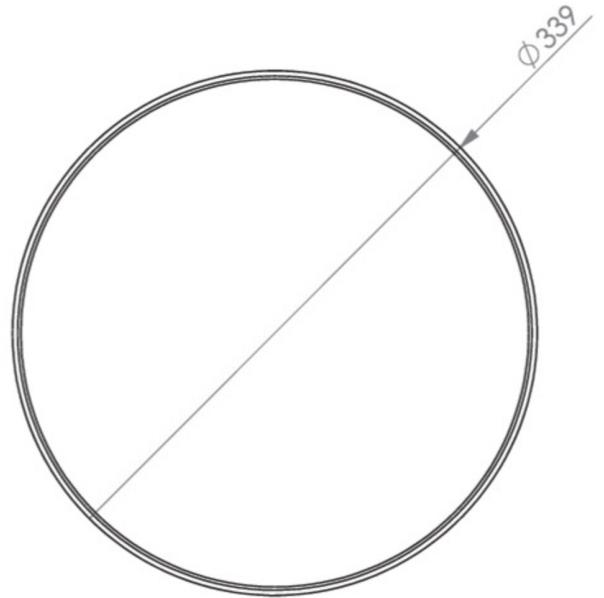
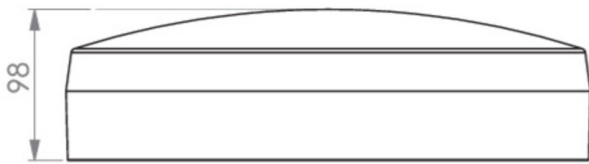
Ytelse DS	17,5 W
Ytelse BS	2 W
Omgivelsestemperatur DS	-5 °C to 40 °C
Omgivelsestemperatur BS	-5 °C to 40 °C
Høyde	98 mm
diameter	339 mm
Vekt	1.49
Vekt inkludert emballasje	1.71
Tverrsnitt for tilkobling	1.5 mm <sup>2</sup>
Koblingsinngang	Nei
Blokkering av nødlys	Nei
Batteritilkobling	Nei
Dimmefunksjon	Nei
Lysstrømnettverk	1800 lm
Lysstrøm nødsituasjon	1800 lm
EOF	1
Tolltariffnummer	94056180
GTIN	4260682146243



TEKNISK TEGNING



# QBW





## LIGNENDE PRODUKTER

Varenr.	Bilde	Overvåking	System	Farge	investering	Automatisk inspeksjonsbok	Vedlikeholdsinnsats	fjernvedlikehold	maks. lys	Individuell lysovervåking
QBW009ML		Sentral strømforsyning (ML)	Sentral strømforsyning	RAL 9003	€€€	Ja	lav	Ja	1920 kroner per system	sentralt

Fra: 07.07.2026 - Det tas forbehold om tekniske endringer og feil.