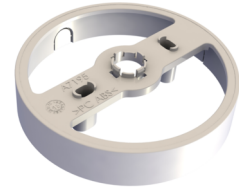


Art.-Nr: ILD-APA-02
IL utenpåliggende adapter
IL utenpåliggende adapter versjon 2, sprøytstøpt, hvit

Adapter egnet for ILD-lampen for å muliggjøre sidekabelinnføring for utenpåliggende kabling.



Mer informasjon

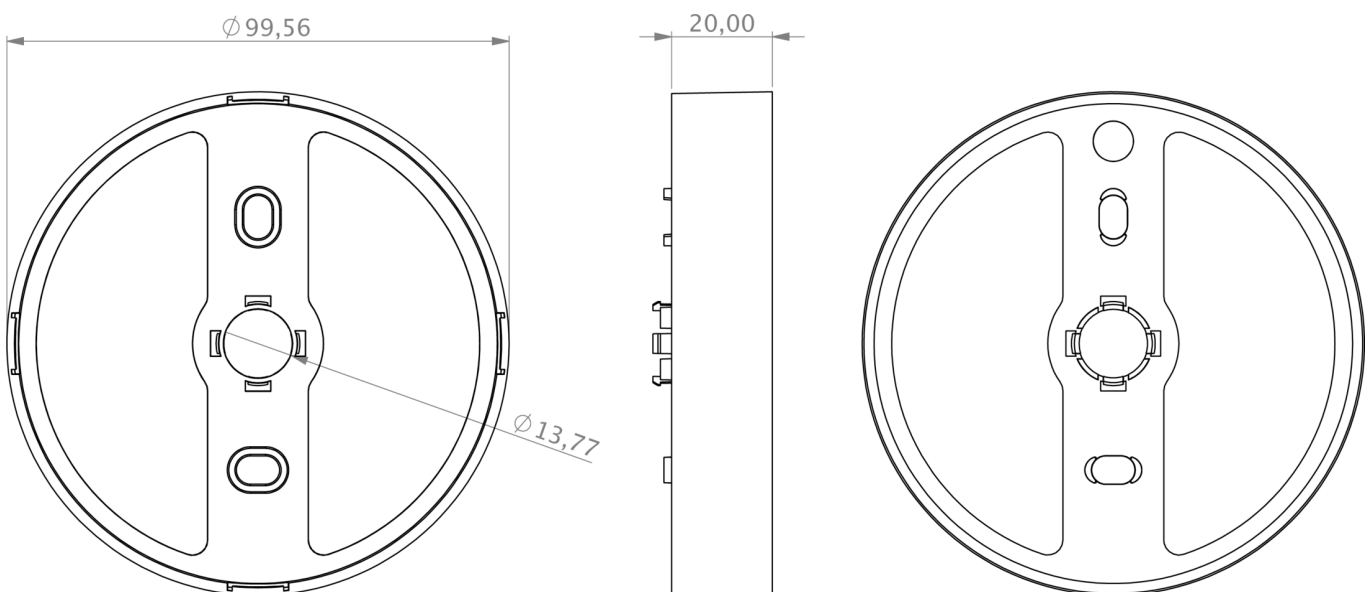
www.rp-group.com/nb_NO/item/ILD-APA-02



TEKNISKE DATA

dybde	100 mm
Bredde	100 mm
Høyde	20 mm
Vekt	0.15 kg
Tolltariffnummer	39269097
GTIN	4260682146953

TEKNISK TEGNING



Fra: 26.03.2026 - Det tas forbehold om tekniske endringer og feil.