



Art.-Nr: KWIW519CC
Markeringslys, Sikkerhetslys Sentraliserte systemer
Veggkonstruksjon, CPS, 16 m, IP65, plast, hvit

Klassisk, robust bjelkeformet redningstegnlampe av plast med høy beskyttelsesklasse og selvklebende piktogram for allsidig bruk.

Bruken som redningstegnlampe er beregnet for veggmontering. Uten bruk av piktogrammene kan den brukes som sikkerhetslampe, fortrinnsvis til takmontering.

Styring og overvåking via sentral 24 volt svakstrømsystem. Planleggingsikkerhet tilbys med logisk forhåndsbestemte trykte piktogrammer. Piktogrammene i henhold til DIN ISO 7010 (pil høyre, venstre og bunn) er inkludert som standard i leveringsomfanget. På forespørsel kan merkingen også gjøres etter kundens spesifikasjoner.



Mer informasjon

www.rp-group.com/nb_NO/item/KWIW519CC



TEKNISKE DATA

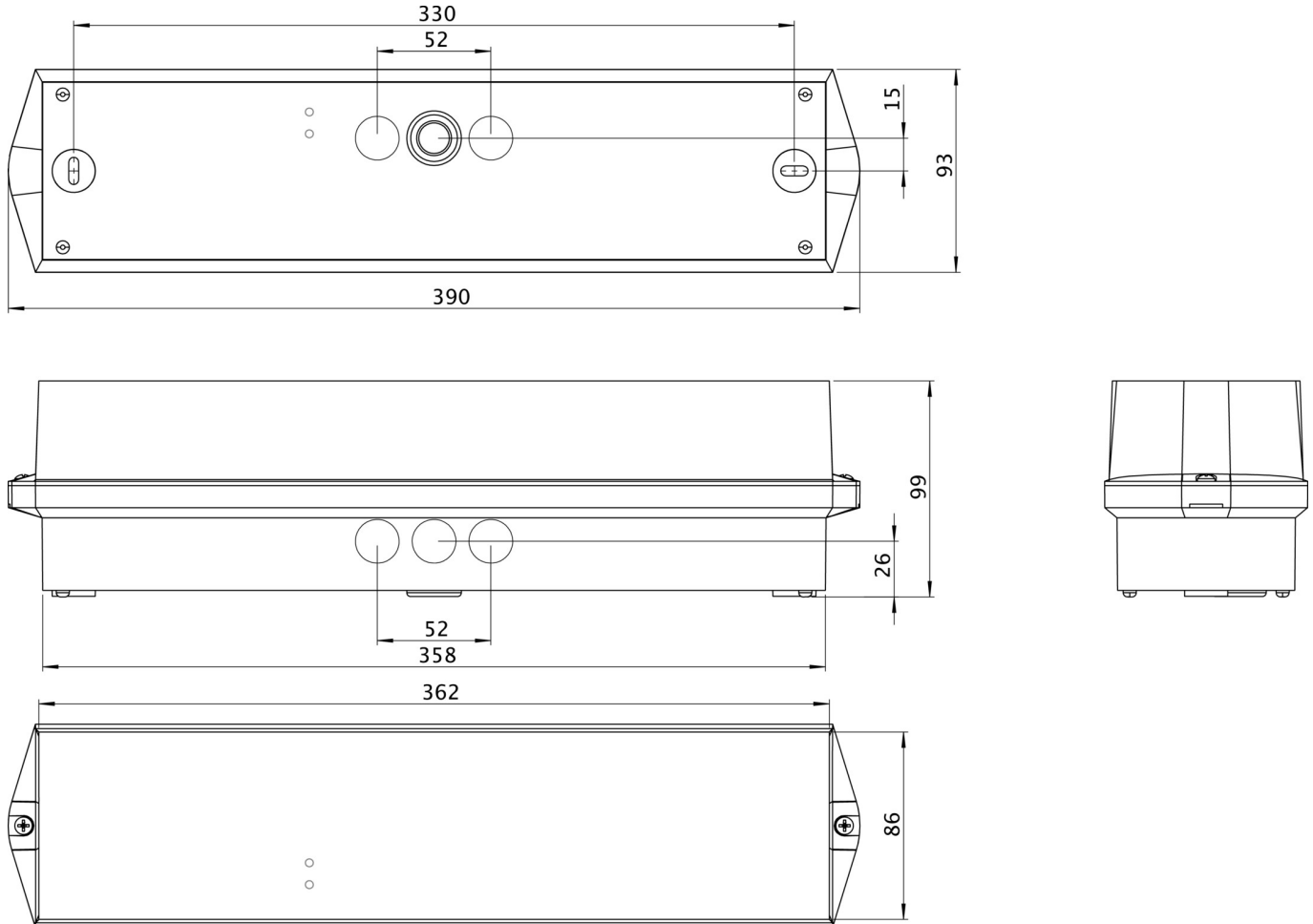
Type armatur	Markeringslys, Sikkerhetslys
Monteringstype	Veggkonstruksjon
Leseravstand	16 m
Piktogram	sett
Lyskilde	LED
Koffertmateriale	plast
Farge på huset	hvit
IP-beskyttelse)	IP65
Slagstyrke (IK)	6
Sertifisering	WEEE, CE
Beskyttelsesklasse	3
System	Sentraliserte systemer
Overvåkning	CoreCompact 24 (CC)
Nødrift	CPS
Batteri	/
Driftsmodus	Standby kobling / permanent kobling
Inngangsspenning AC	24 V



Maks effekt.	4,2 W
Ytelse DS	4,2 W
Ytelse BS	0,4 W
Omgivelsestemperatur DS	-5 °C to 40 °C
Omgivelsestemperatur BS	-5 °C to 40 °C
dybde	86 mm
Bredde	390 mm
Høyde	99 mm
Vekt	0.6
Vekt inkludert emballasje	0.7
Tverrsnitt for tilkobling	2.5 mm ²
Koblingsinngang	Nei
Blokkering av nødlys	Nei
Batteritilkobling	Nei
Lysstrømnettverk	335 lm
Lysstrøm nødsituasjon	335 lm
EOF	1
Tolltariffnummer	94056120
GTIN	4260682157478



TEKNISK TEGNING



TILBEHØRSLISTE

BKW - Robust beskyttelsesgitter av stål for nødbelysning

KWIE - Installasjonsramme

LIGNENDE PRODUKTER

Varenr.	Bilde	Overvåking	System	Farge	investering	Automatisk inspeksjonsbok	Vedlikehold-sinnsats	fjernvedlikehold	maks. lys	Individuell lys-overvåking
KWIW019ML		Sentral strømforsyning (ML)	Sentral strømforsyning	RAL 9003	€€€	Ja	lav	Ja	1920 kroner per system	sentralt

Fra: 04.07.2026 - Det tas forbehold om tekniske endringer og feil.