



Art.-Nr: KDU519CC
Markeringslys Sentraliserte systemer
Universell, CPS, 22 m, IP43, plast, hvit

Boksformet redningstegnlampe av plast for universell montering. Egnet for en- eller tosidig merking.

Skiltmontering er også mulig med adapteren som følger med. Det ekstra lysutslippet nedover støtter belysningen av rømnings- og redningsveier.

Styring og overvåking via sentral 24 volt svakstrømsystem. Planleggingssikkerhet tilbys med logisk forhåndsbestemte trykte piktogrammer. Piktogrammene i henhold til DIN ISO 7010 (pil høyre, venstre og bunn) er inkludert som standard i leveringsomfanget. På forespørsel kan merkingen også gjøres etter kundens spesifikasjoner.



Mer informasjon

www.rp-group.com/nb_NO/item/KDU519CC



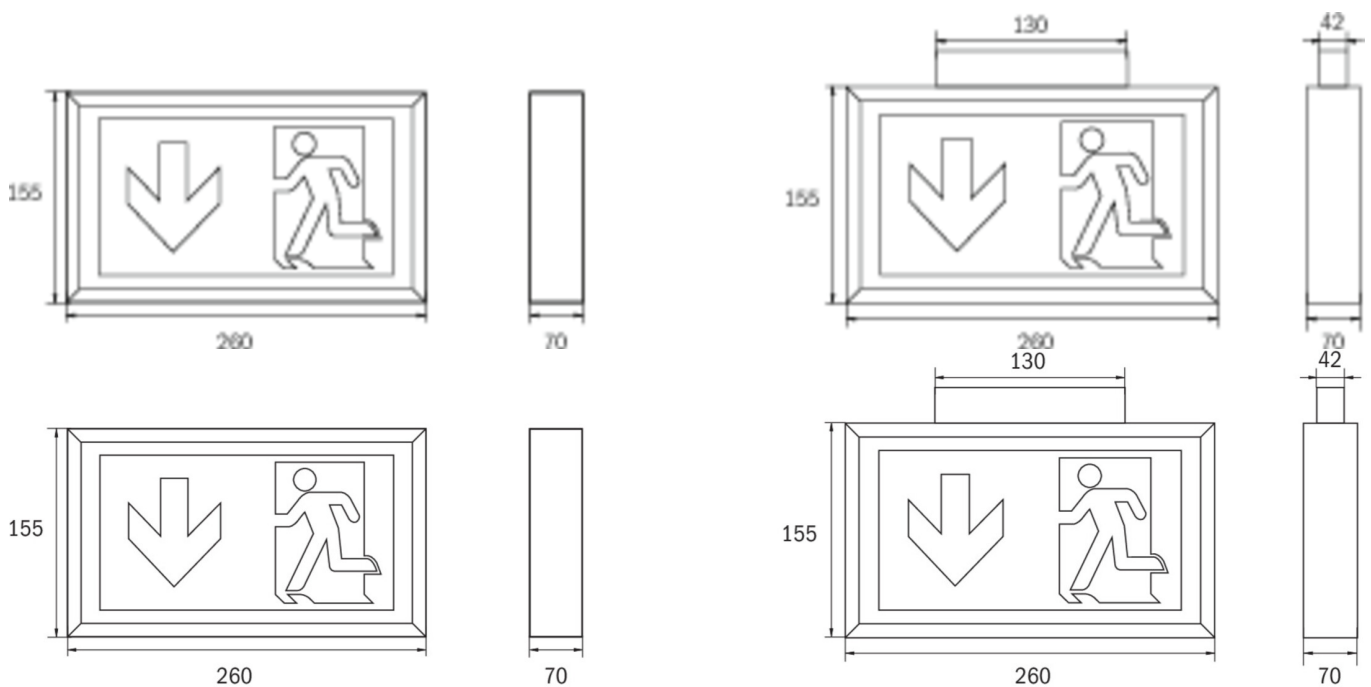
TEKNISKE DATA

Type armatur	Markeringslys
Monteringstype	Universell
Leseravstand	22 m
Piktogram	sett
Lyskilde	LED
Koffertmateriale	plast
Farge på huset	hvit
IP-beskyttelse)	IP43
Slagstyrke (IK)	3
Sertifisering	WEEE, CE
Beskyttelsesklasse	3
System	Sentraliserte systemer
Overvåkning	CoreCompact 24 (CC)
Nødrift	CPS
Batteri	/
Driftsmodus	Standby kobling / permanent kobling
Inngangsspenning AC	24 V
Maks effekt.	2,8 W



Ytelse DS	2,8 W
Ytelse BS	0,4 W
Omgivelsestemperatur DS	-5 °C to 40 °C
Omgivelsestemperatur BS	-5 °C to 40 °C
dybde	70 mm
Bredde	260 mm
Høyde	155 mm
Vekt	0.63
Vekt inkludert emballasje	0.83
Tverrsnitt for tilkobling	2.5 mm ²
Koblingsinngang	Nei
Blokkering av nødlys	Nei
Batteritilkobling	Nei
Lysstrømnettverk	165 lm
Lysstrøm nødsituasjon	165 lm
Tolltariffnummer	94056120
GTIN	4260682157379

TEKNISK TEGNING





TILBEHØRSLISTE

DSA - Tauoppheng
BALL1 - Ballbeskyttelseskurv
2PW-EB - Pendel
2DW-EB - Ferdigmontert pendelpar med fast baldakin, 4-leder, hvit
BALLPLX-KD - Ballbeskyttelseshette

LIGNENDE PRODUKTER

Varenr.	Bilde	Overvåkning	System	Farge	investering	Automatisk inspeksjonsbok	Vedlikeholdsinnsats	fjernvedlikehold	maks. lys	Individuell lysovervåking
KDU019ML		Sentral strømforsyning (ML)	Sentral strømforsyning	RAL 9003	€€€	Ja	lav	Ja	1920 kroner per system	sentralt

Fra: 10.07.2026 - Det tas forbehold om tekniske endringer og feil.