



Art.-Nr: EARL428WB
Sikkerhetslys Enkelt batteri
Takkonstruksjon, 8 timer, IP40, Sinkstøping, hvit

Høykvalitets sink-aluminium sikkerhetslampe for takmontering. Den runde sikkerhetslampen som tilpasser seg takets design.

Takket være låsemekanismen mellom øvre og nedre del fremstår lampen harmonisk og helt lukket. Strømtilkoblingen gjøres i den takmonterte enheten når lampen er lukket, strømforsynes lampen via stikkontakter. Dette gjør installasjonen mye enklere og gir praktisk tilkobling til tross for den lille størrelsen på lampen.

Trådløs styring og overvåking for små installasjoner på opptil 50 lamper med Wireless Basic. Den innovative integrerte linseholderen med hurtigmonteringsutstyr muliggjør fleksibel bruk av ulike typer linser. Ved å bruke riktig linse kan lysfordelingen tilpasses optimalt til applikasjonen og forenkle standardkompatibel belysning. Rund- og korridorlinse er inkludert i leveringsomfanget til hver lampe og muliggjør perfekt tilpasning til den respektive installasjonssituasjonen. Andre linser som spot-, beam- eller H-linser er valgfritt tilgjengelig.



Mer informasjon

www.rp-group.com/nb_NO/item/EARL428WB



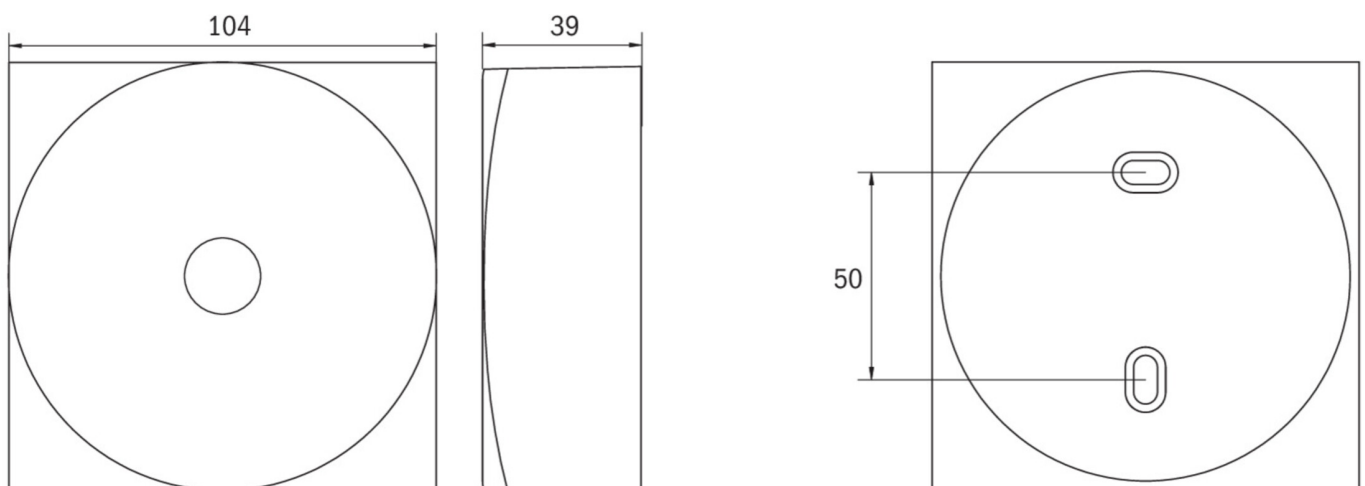
TEKNISKE DATA

Type armatur	Sikkerhetslys
Monteringstype	Takkonstruksjon
Piktogram	Nei
Lyskilde	LED
Koffertmateriale	Sinkstøping
Farge på huset	hvit
IP-beskyttelse)	IP40
Slagstyrke (IK)	≥ 3
Sertifisering	WEEE, CE, 5 års garanti
Beskyttelsesklasse	2
System	Enkelt batteri
Overvåkning	Wireless Basic (WB)
Nødrift	8 timer
Batteri	LiFePO4 3,2 V/3,3 Ah



Driftsmodus	Standby kobling / permanent kobling
Inngangsspenning AC	230 V
Inngangsfrekvens	50/60 Hz
Maks effekt.	3,4 W
Ytelse DS	2,3 W
Ytelse BS	0,4 W
Omgivelsestemperatur DS	-5 °C to 30 °C
Omgivelsestemperatur BS	-5 °C to 40 °C
Høyde	39 mm
diameter	104 mm
Vekt	0.37
Vekt inkludert emballasje	0.41
Tverrsnitt for tilkobling	2.5 mm ²
Koblingsinngang	Ja
Blokkering av nødlys	Nei
Batteritilkobling	Støpsel
Dimmefunksjon	Ja
Lysstrømnettverk	130 lm
Lysstrøm nødsituasjon	125 lm
Tolltariffnummer	94056180
GTIN	4260682158550

TEKNISK TEGNING





TILBEHØRSLISTE

ILD-APA-02 - IL utenpåliggende adapter

LFPN3233.01 - Batteri

Fra: 06.07.2026 - Det tas forbehold om tekniske endringer og feil.