



Art.-Nr: FMDS423WL
Sikkerhetslys Enkelt batteri
Takkonstruksjon, Trådløs profesjonell (WL), 3 timer, IP65,
Sinkstøping, hvit

Robust sink-trykkstøpt sikkerhetslampe for takmontering, for belysning av rømnings- og redningsveier.

Trådløs sentral styring og overvåking for store installasjoner med opptil 50 000 lamper med Wireless Professional.



Mer informasjon
www.rp-group.com/nb_NO/item/FMDS423WL



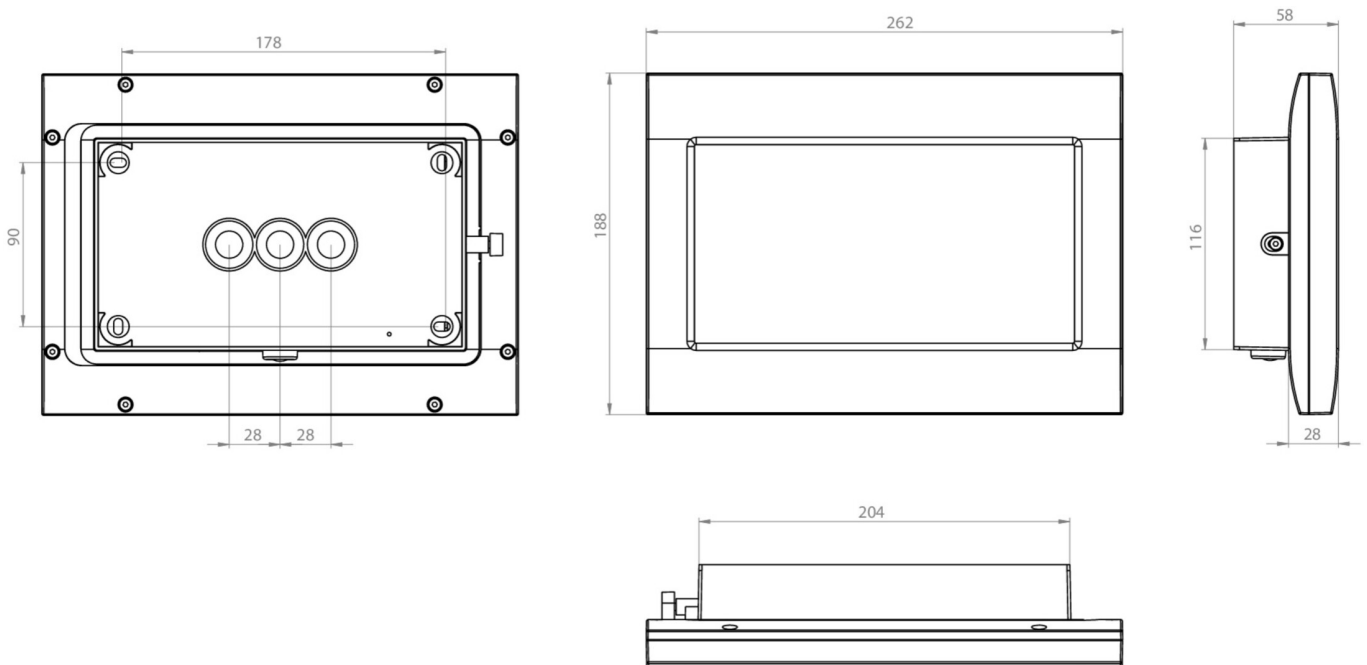
TEKNISKE DATA

Type armatur	Sikkerhetslys
Monteringstype	Takkonstruksjon
Piktogram	Nei
Lyskilde	LED
Koffertmateriale	Sinkstøping
Farge på huset	hvit
IP-beskyttelse)	IP65
Slagstyrke (IK)	8
Sertifisering	WEEE, CE, D-tegn, HACCP, Ball protected, 5 års garanti
Beskyttelsesklasse	1
System	Enkelt batteri
Overvåkning	Wireless Professional (WL)
Nødrift	3 timer
Batteri	LiFePO4 3,2 V/3,3 Ah
Driftsmodus	Standby kobling / permanent kobling
Inngangsspenning AC	230 V
Inngangsfrekvens	50 Hz
Maks effekt.	7,5 W
Ytelse DS	5,7 W
Ytelse BS	0,8 W
Omgivelsestemperatur DS	-5 °C to 40 °C



Omgivelsestemperatur BS	-5 °C to 40 °C
dybde	58 mm
Bredde	262 mm
Høyde	188 mm
Vekt	2.07
Vekt inkludert emballasje	2.17
Tverrsnitt for tilkobling	2.5 mm ²
Koblingsinngang	Ja
Blokkering av nødlys	Ja
Batteritilkobling	Støpsel
Dimmefunksjon	Ja
Lysstrømnettverk	250 lm
Lysstrøm nødsituasjon	520 lm
Tolltariffnummer	94056180
GTIN	4260766552434

TEKNISK TEGNING





TILBEHØRSLISTE

- FMDA001 - Takarm på én side, hvit – Profesjonelt feste for FM-nødlys
- FMDA002 - Profesjonell takarmatur (dobbeltsidig) for FM-nødlys, hvit
- FMDA001-AZ - Høykvalitets takarmatur for FM-lamper, ensidig, antrasitt
- FMDA002-AZ - Dobbeltsidig takarmatur for nødbelysning – antrasitt, FM-kompatibel
- FMWA001 -
- FMFH -

LIGNENDE PRODUKTER

Varenr.	Bilde	Overvåkning	System	Farge	investering	Automatisk inspeksjonsbok	Vedlikeholdsinnsats	fjernvedlikehold	maks. lys	Individuell lysovervåking
---------	-------	-------------	--------	-------	-------------	---------------------------	---------------------	------------------	-----------	---------------------------

Fra: 10.07.2026 - Det tas forbehold om tekniske endringer og feil.