

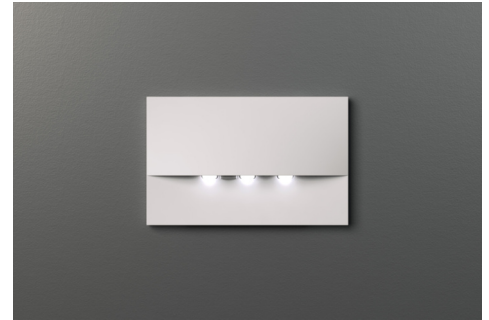


Art.-Nr: WEF428WL
Sikkerhetslys Enkelt batteri
Veggmontering, 8 timer, IP20, Sinkstøping, hvit

Høykvalitets sink-trykkstøpt sikkerhetslampe for innfelt veggmontering. Den er beregnet for installasjon i konvensjonelle doble bryterbokser, hvorved monteringsrammen kan justeres med boksen. Det sink-trykkstøpte dekselet låses uten synlig feste fra utsiden.

Strålingskarakteristikken går parallelt med veggen for å støtte optimal belysning av rømnings- og redningsveiene.

Trådløs sentral styring og overvåking for store installasjoner med opptil 50 000 lamper med Wireless Professional.



Mer informasjon
[www.rp-group.com/nb_NO/item/
WEF428WL](http://www.rp-group.com/nb_NO/item/WEF428WL)



TEKNISKE DATA

| | |
|---------------------|-------------------------------------|
| Type armatur | Sikkerhetslys |
| Monteringstype | Veggmontering |
| Piktogram | Nei |
| Lyskilde | LED |
| Koffertmateriale | Sinkstøping |
| Farge på huset | hvit |
| IP-beskyttelse) | IP20 |
| Slagstyrke (IK) | 7 |
| Sertifisering | WEEE, CE, 5 års garanti |
| Beskyttelsesklasse | 2 |
| System | Enkelt batteri |
| Overvåkning | Wireless Professional (WL) |
| Nødrift | 8 timer |
| Batteri | LiFePO4 3,2 V/1,2 Ah |
| Driftsmodus | Standby kobling / permanent kobling |
| Inngangsspenning AC | 230 V |
| Inngangsfrekvens | 50 Hz |
| Maks effekt. | 5,1 W |
| Ytelse DS | 3,9 W |

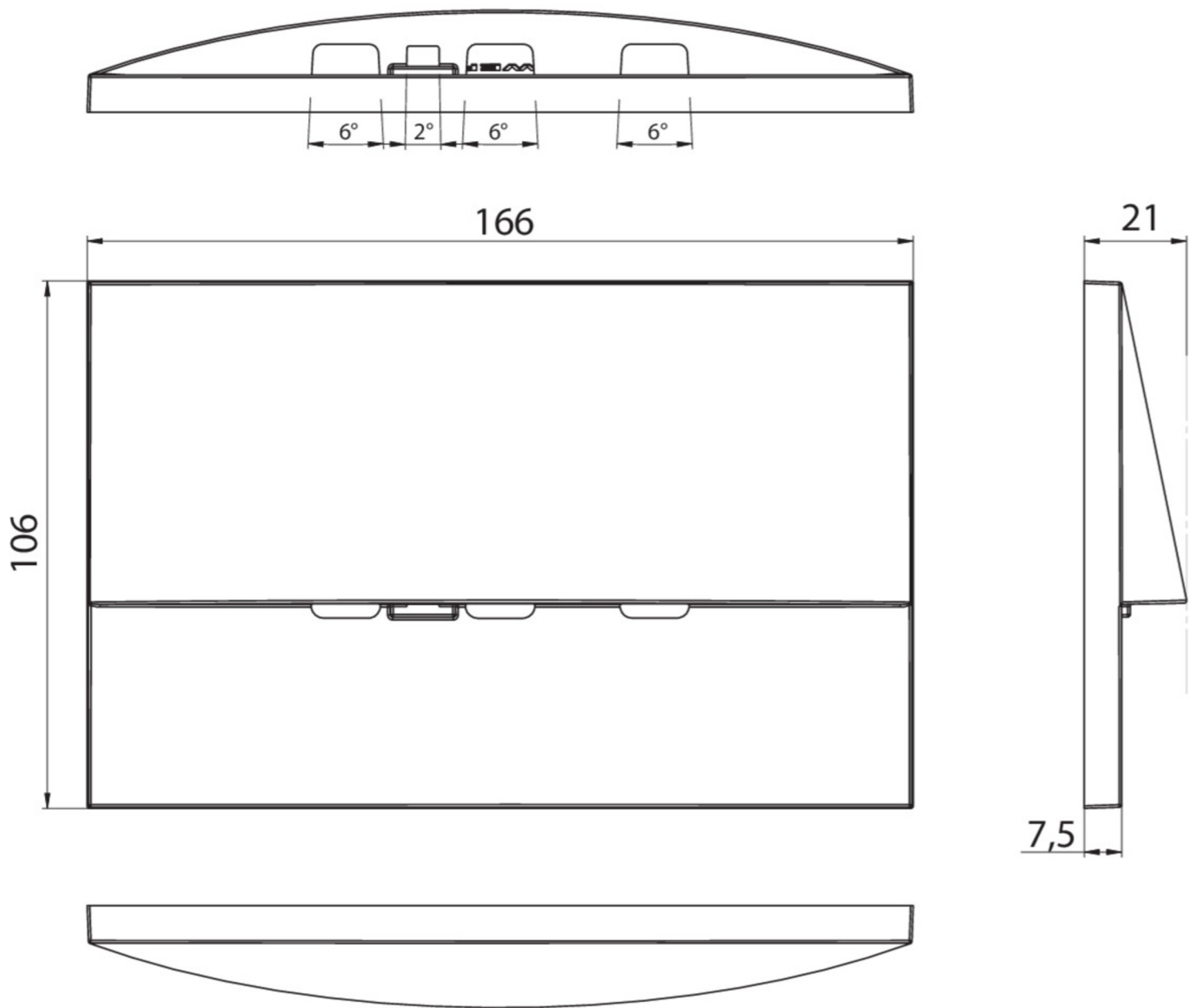


| | |
|---------------------------|---------------------|
| Ytelse BS | 0,8 W |
| Omgivelsestemperatur DS | -5 °C to 40 °C |
| Omgivelsestemperatur BS | -5 °C to 40 °C |
| dybde | 166 mm |
| Bredde | 21 mm |
| Høyde | 106 mm |
| Installasjonslengde | 155 mm |
| Installasjonsbredde | 82 mm |
| Installasjonshøyde | 70 mm |
| Vekt | 0.52 |
| Vekt inkludert emballasje | 0.55 |
| Tverrsnitt for tilkobling | 2.5 mm ² |
| Koblingsinngang | Ja |
| Blokkering av nødlys | Ja |
| Batteritilkobling | Støpsel |
| Dimmefunksjon | Ja |
| Lysstrømnettverk | 470 lm |
| Lysstrøm nødsituasjon | 75 lm |
| Tolltariffnummer | 94056180 |
| GTIN | 4260766552489 |



TEKNISK TEGNING





Fra: 10.07.2026 - Det tas forbehold om tekniske endringer og feil.