



**Art.-Nr: AIEP401WL-E**  
**Markeringslys Enkelt batteri**  
**Innfelt tak med pendel, 1 time, 15 m, IP20, Sinkstøping,**  
**rustfritt stål**

Moderne sink-trykkstøpt redningstegnlampe med pendel for innfelt takmontering. Med en installasjonsdiameter på 68 mm kan denne lampen enkelt integreres i mange miljøer. Rednings- og rømningsveiene kan merkes enten på en eller begge sider.

Den tilhører lampefamilien i A-serien, som tilbyr løsninger for alle typer installasjoner og ble premiert den tyske designprisen for sin enhetlige, lineære design.

Trådløs sentral styring og overvåking for store installasjoner med opptil 50 000 lamper med Wireless Professional. Planleggingsikkerhet tilbys med logisk forhåndsbestemte trykte piktogrammer. Piktogrammene i henhold til DIN ISO 7010 (pil høyre, venstre og bunn) er inkludert som standard i leveringsomfanget. På forespørsel kan merkingen også gjøres etter kundens spesifikasjoner.



Mer informasjon  
[www.rp-group.com/nb\\_NO/item/AIEP401WL-E](http://www.rp-group.com/nb_NO/item/AIEP401WL-E)



## TEKNISKE DATA

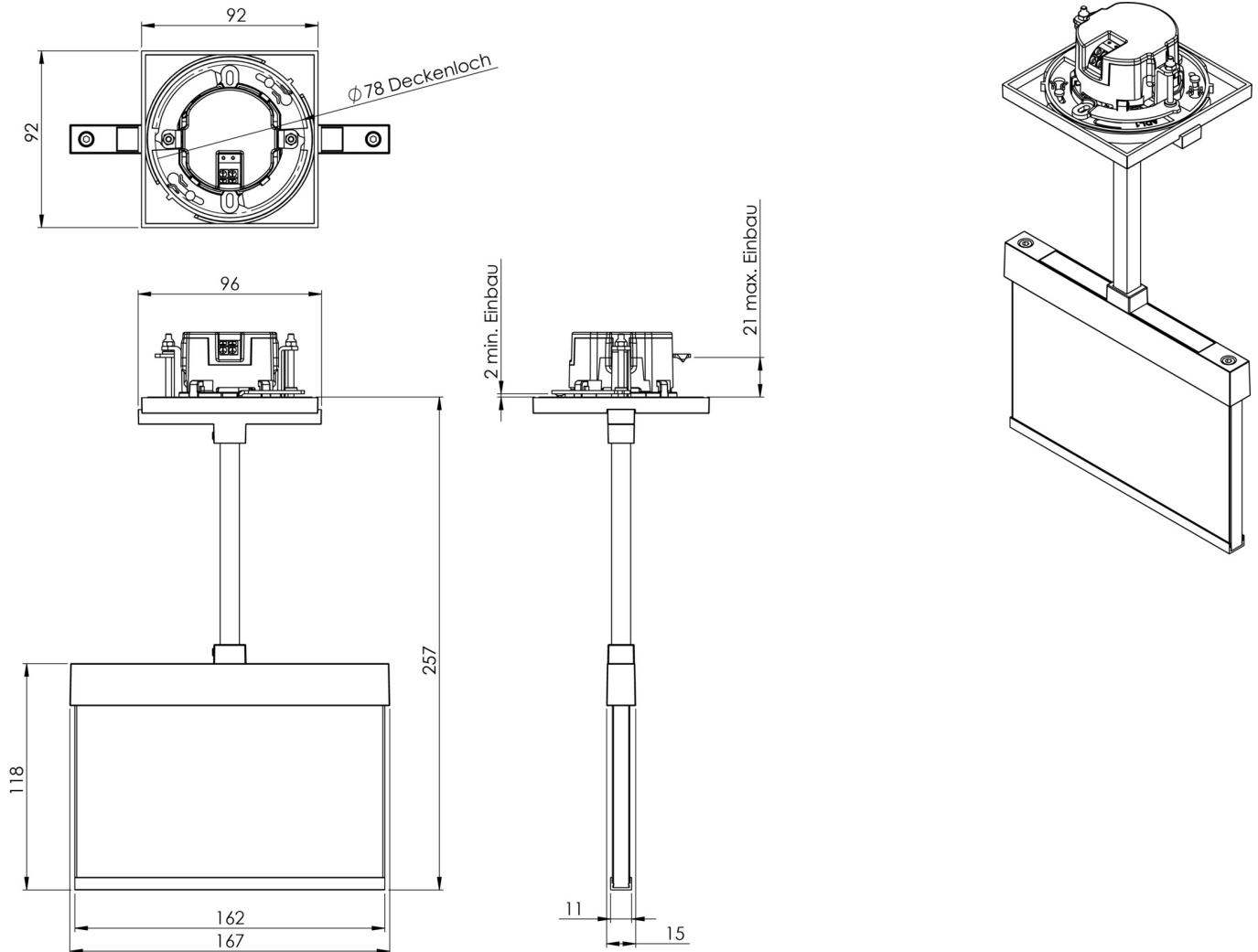
Type armatur	Markeringslys
Monteringstype	Innfelt tak med pendel
Leseravstand	15 m
Piktogram	sett
Lyskilde	LED
Koffertmateriale	Sinkstøping
Farge på huset	rustfritt stål
IP-beskyttelse)	IP20
Slagstyrke (IK)	≥ 3
Sertifisering	WEEE, CE, 5 års garanti
Beskyttelsesklasse	2
System	Enkelt batteri
Overvåkning	Wireless Professional (WL)
Nødrift	1 time
Batteri	LiFePO4 3,2 V/1,2 Ah



Driftsmodus	Standby kobling / permanent kobling
Inngangsspenning AC	230 V
Inngangsfrekvens	50 Hz
Maks effekt.	3,7 W
Ytelse DS	2,5 W
Ytelse BS	0,8 W
Omgivelsestemperatur DS	-5 °C to 40 °C
Omgivelsestemperatur BS	-5 °C to 40 °C
dybde	92 mm
Bredde	167 mm
Høyde	259 mm
Installasjonsdiameter	68 mm
Vekt	0.81
Vekt inkludert emballasje	1.06
Tverrsnitt for tilkobling	2.5 mm <sup>2</sup>
Koblingsinngang	Ja
Blokkering av nødlys	Ja
Batteritilkobling	Støpsel
Dimmefunksjon	Ja
Tolltariffnummer	94056180
GTIN	4260766553301



## TEKNISK TEGNING



## TILBEHØRSLISTE

AM-X-PKG - Presisjonskuleforbindelse for firkantede pendler – hellingsutjevning opptil 23°

Fra: 05.07.2026 - Det tas forbehold om tekniske endringer og feil.