

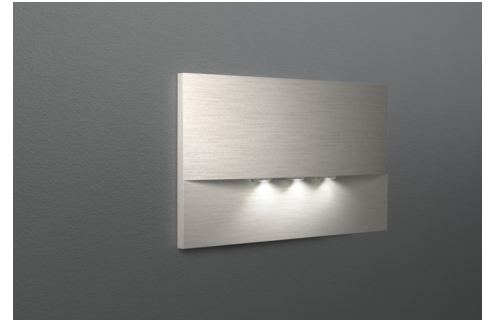


Art.-Nr: WEF421SC-E
Sikkerhetslys Enkelt batteri
Veggmontering, 1 time, IP20, Sinkstøping, rustfritt stål

Høykvalitets sink-trykkstøpt sikkerhetslampe for innfelt veggmontering. Den er beregnet for installasjon i konvensjonelle doble bryterbokser, hvorved monteringsrammen kan justeres med boksen. Det sink-trykkstøpte dekselet låses uten synlig feste fra utsiden.

Strålingskarakteristikken går parallelt med veggen for å støtte optimal belysning av rømnings- og redningsveiene.

Automatisk overvåking av sikkerhetslampen med SelfControl.



Mer informasjon

www.rp-group.com/nb_NO/item/WEF421SC-E



TEKNISKE DATA

| | |
|---------------------|-------------------------------------|
| Type armatur | Sikkerhetslys |
| Monteringstype | Veggmontering |
| Piktogram | Nei |
| Lyskilde | LED |
| Koffertmateriale | Sinkstøping |
| Farge på huset | rustfritt stål |
| IP-beskyttelse) | IP20 |
| Slagstyrke (IK) | 7 |
| Sertifisering | WEEE, CE, 5 års garanti |
| Beskyttelsesklasse | 2 |
| System | Enkelt batteri |
| Overvåkning | SelfControl (SC) |
| Nødrift | 1 time |
| Batteri | LiFePO4 3,2 V/1,2 Ah |
| Driftsmodus | Standby kobling / permanent kobling |
| Inngangsspenning AC | 180 V - 230 V |
| Inngangsfrekvens | 50 Hz |
| Maks effekt. | 4,2 W |
| Ytelse DS | 3,3 W |

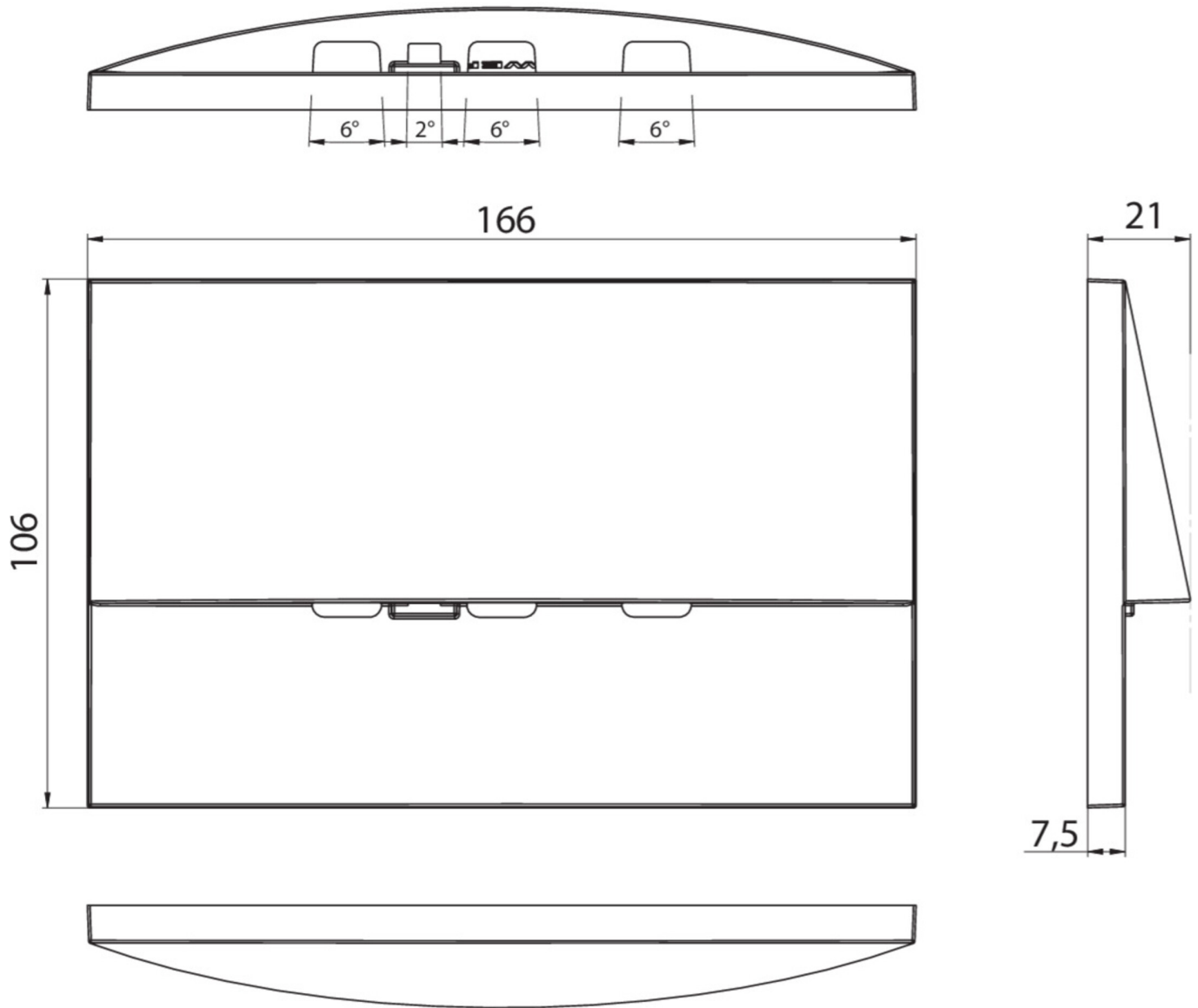


| | |
|---------------------------|---------------------|
| Ytelse BS | 0,9 W |
| Omgivelsestemperatur DS | -5 °C to 40 °C |
| Omgivelsestemperatur BS | -5 °C to 40 °C |
| dybde | 20 mm |
| Bredde | 161 mm |
| Høyde | 107 mm |
| Installasjonslengde | 155 mm |
| Installasjonsbredde | 82 mm |
| Installasjonshøyde | 70 mm |
| Vekt | 0.52 |
| Vekt inkludert emballasje | 0.55 |
| Tverrsnitt for tilkobling | 2,5 mm ² |
| Koblingsinngang | Ja |
| Blokkering av nødlys | Nei |
| Batteritilkobling | Støpsel |
| Dimmefunksjon | Nei |
| Lysstrømnettverk | 210 lm |
| Lysstrøm nødsituasjon | 210 lm |
| Tolltariffnummer | 94056180 |
| GTIN | 4260766556715 |



TEKNISK TEGNING





TILBEHØRSLISTE

LFP3216-SET-2AKKU - Batteri

Fra: 10.07.2026 - Det tas forbehold om tekniske endringer og feil.