



Art.-Nr: KMMU411WB
Markeringslys Enkelt batteri
Universell, 1 time, 24 m, IP43, plast, hvit

Slank konveks redningstegnlampe med klar, lukket hette som smalner kontinuerlig og symmetrisk mot bunnen. Egnert for en- eller tosidig merking. Piktogrammene er på innsiden og er festet løsemiddelfritt.

Takket være låsemekanismen mellom øvre og nedre del fremstår lampen harmonisk og helt lukket. Strømtilkoblingen gjøres i den takmonterte enheten når lampen er lukket, strømforsynes lampen via stikkontakter. Dette gjør installasjonen mye enklere og gir praktisk tilkobling til tross for den lille størrelsen på lampen.

Trådløs styring og overvåking for små installasjoner på opptil 50 lamper med Wireless Basic. Planleggingssikkerhet tilbys med logisk forhåndsbestemte trykte piktogrammer. Piktogrammene i henhold til DIN ISO 7010 (pil høyre, venstre og bunn) er inkludert som standard i leveringsomfanget. På forespørsel kan merkingen også gjøres etter kundens spesifikasjoner. Universalmontering inkluderer vegg- og takmontering, samt mulighet for takmontering i forbindelse med tilgjengelig monteringsramme.



Mer informasjon

www.rp-group.com/nb_NO/item/KMMU411WB



TEKNISKE DATA

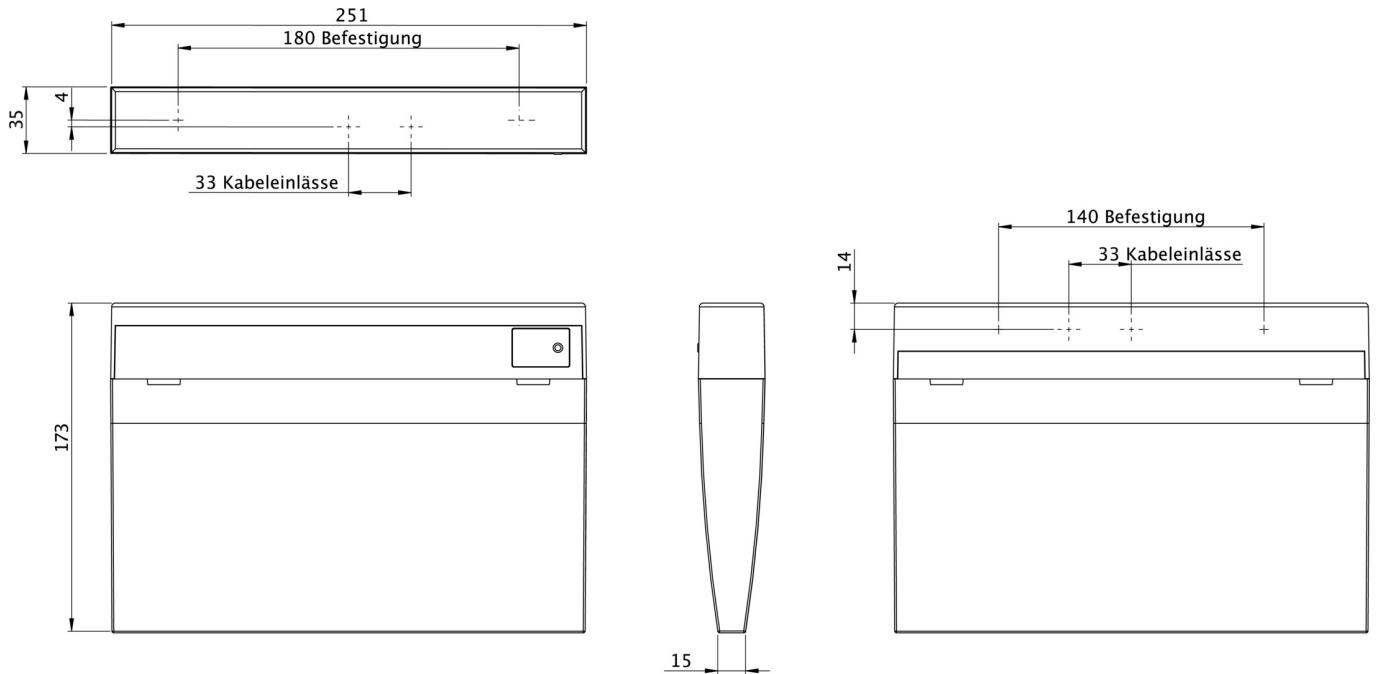
Type armatur	Markeringslys
Monteringstype	Universell
Leseravstand	24 m
Piktogram	sett
Lyskilde	LED
Koffertmateriale	plast
Farge på huset	hvit
IP-beskyttelse)	IP43
Slagstyrke (IK)	3
Sertifisering	WEEE, CE, 5 års garanti
Beskyttelsesklasse	2
System	Enkelt batteri
Overvåking	Wireless Basic (WB)
Nødrift	1 time



Batteri	LiFePO4 3,2 V/1,6 Ah
Driftsmodus	Standby kobling / permanent kobling
Inngangsspenning AC	230 V
Inngangsfrekvens	50/60 Hz
Inngangsspenning DC	- V
Maks effekt.	5,3 W
Ytelse DS	3,9 W
Ytelse BS	1,5 W
Omgivelsestemperatur DS	-5 °C to 40 °C
Omgivelsestemperatur BS	-5 °C to 40 °C
dybde	35 mm
Bredde	251 mm
Høyde	173 mm
Vekt	0.67
Vekt inkludert emballasje	0.77
Tverrsnitt for tilkobling	2.5 mm ²
Koblingsinngang	Ja
Blokkering av nødlys	Nei
Batteritilkobling	Støpsel
Dimmefunksjon	Nei
Lysstrømnettverk	190 lm
Lysstrøm nødsituasjon	190 lm
Tolltariffnummer	94056120
GTIN	4260766559815



TEKNISK TEGNING



TILBEHØRSLISTE

- DSA - Tauoppheng
- KME-EB - Monteringsramme
- KMBE - Betongpuskasse
- AWKSU - Veggutligger
- 2PW-EB - Pendel
- BALLPLX-KMU.01 -

Fra: 10.07.2026 - Det tas forbehold om tekniske endringer og feil.