



Art.-Nr: KDU413WL
Markeringslys Enkelt batteri
Universell, 3 timer, 22 m, IP43, plast, hvit

Boksformet redningstegnlampe av plast for universell montering. Egnert for en- eller tosidig merking.

Skiltmontering er også mulig med adapteren som følger med. Det ekstra lysutslippet nedover støtter belysningen av rømnings- og redningsveier.

Trådløs sentral styring og overvåking for store installasjoner med opptil 50 000 lamper med Wireless Professional. Planleggingsikkerhet tilbys med logisk forhåndsbestemte trykte piktogrammer. Piktogrammene i henhold til DIN ISO 7010 (pil høyre, venstre og bunn) er inkludert som standard i leveringsomfanget. På forespørsel kan merkingen også gjøres etter kundens spesifikasjoner.



Mer informasjon

[www.rp-group.com/nb_NO/item/
KDU413WL](http://www.rp-group.com/nb_NO/item/KDU413WL)



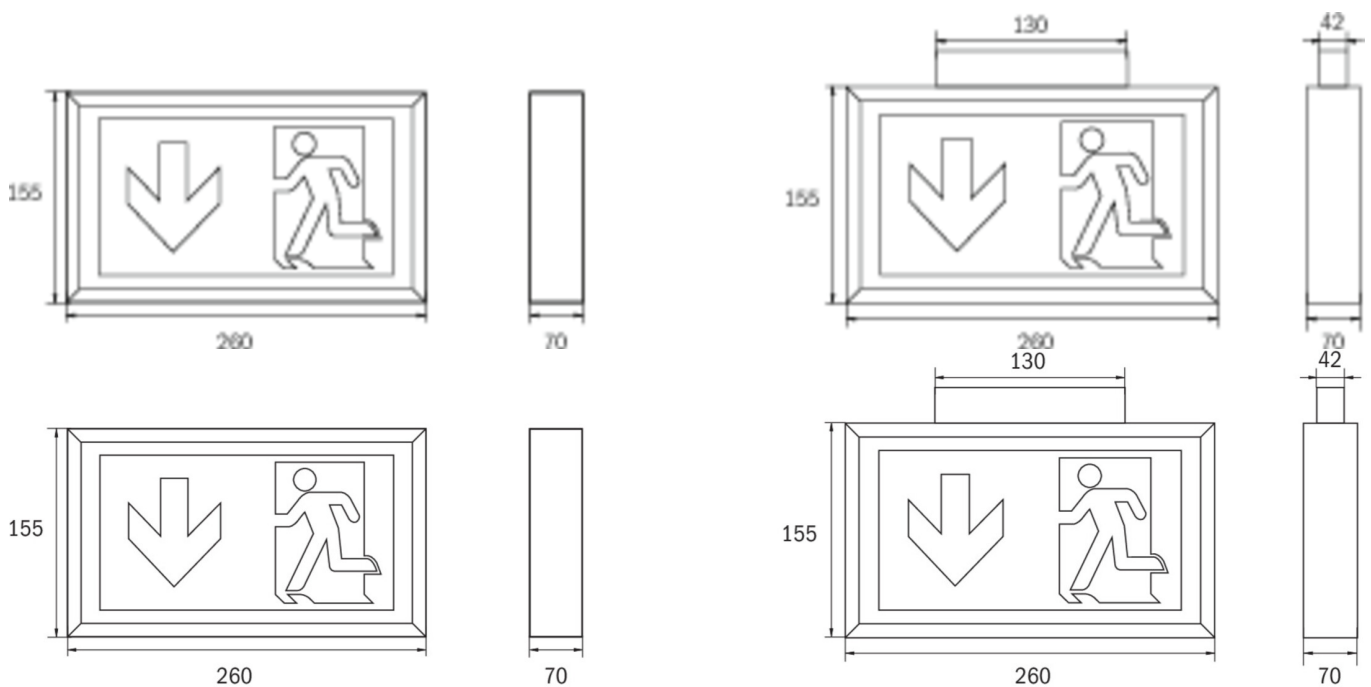
TEKNISKE DATA

Type armatur	Markeringslys
Monteringstype	Universell
Leseravstand	22 m
Piktogram	sett
Lyskilde	LED
Koffertmateriale	plast
Farge på huset	hvit
IP-beskyttelse)	IP43
Slagstyrke (IK)	3
Sertifisering	WEEE, CE, 5 års garanti
Beskyttelsesklasse	2
System	Enkelt batteri
Overvåkning	Wireless Professional (WL)
Nødrift	3 timer
Batteri	LiFePO4 3,2 V/1,2 Ah
Driftsmodus	Standby kobling / permanent kobling
Inngangsspenning AC	230 V
Inngangsfrekvens	50 Hz



Maks effekt.	4,7 W
Ytelse DS	3,5 W
Ytelse BS	0,8 W
Omgivelsestemperatur DS	-5 °C to 40 °C
Omgivelsestemperatur BS	-5 °C to 40 °C
dybde	70 mm
Bredde	260 mm
Høyde	155 mm
Vekt	0.74
Vekt inkludert emballasje	0.94
Tverrsnitt for tilkobling	2.5 mm ²
Koblingsinngang	Ja
Blokkering av nødlys	Ja
Batteritilkobling	Støpsel
Dimmefunksjon	Ja
Tolltariffnummer	94056120
GTIN	4262483020869

TEKNISK TEGNING





TILBEHØRSLISTE

- DSA - Tauoppheng
- BALL1 - Ballbeskyttelseskurv
- 2PW-EB - Pendel
- 2DW-EB - Ferdigmontert pendelpar med fast baldakin, 4-leder, hvit
- BALLPLX-KD - Ballbeskyttelseshette

Fra: 10.07.2026 - Det tas forbehold om tekniske endringer og feil.