



**Art.-Nr: KLU413WL**  
**Markeringslys Enkelt batteri**  
**Universell, 3 timer, 34 m, IP43, plast, hvit**

Boksformet redningstegnlampe av plast for universell montering. Egnert for en- eller tosidig merking.

Det ekstra lysutslippet nedover støtter belysningen av rømnings- og redningsveier.

Trådløs sentral styring og overvåking for store installasjoner med opptil 50 000 lamper med Wireless Professional. Planleggingssikkerhet tilbys med logisk forhåndsbestemte trykte piktogrammer. Piktogrammene i henhold til DIN ISO 7010 (pil høyre, venstre og bunn) er inkludert som standard i leveringsomfanget. På forespørsel kan merkingen også gjøres etter kundens spesifikasjoner.



Mer informasjon  
[www.rp-group.com/nb\\_NO/item/  
KLU413WL](http://www.rp-group.com/nb_NO/item/KLU413WL)

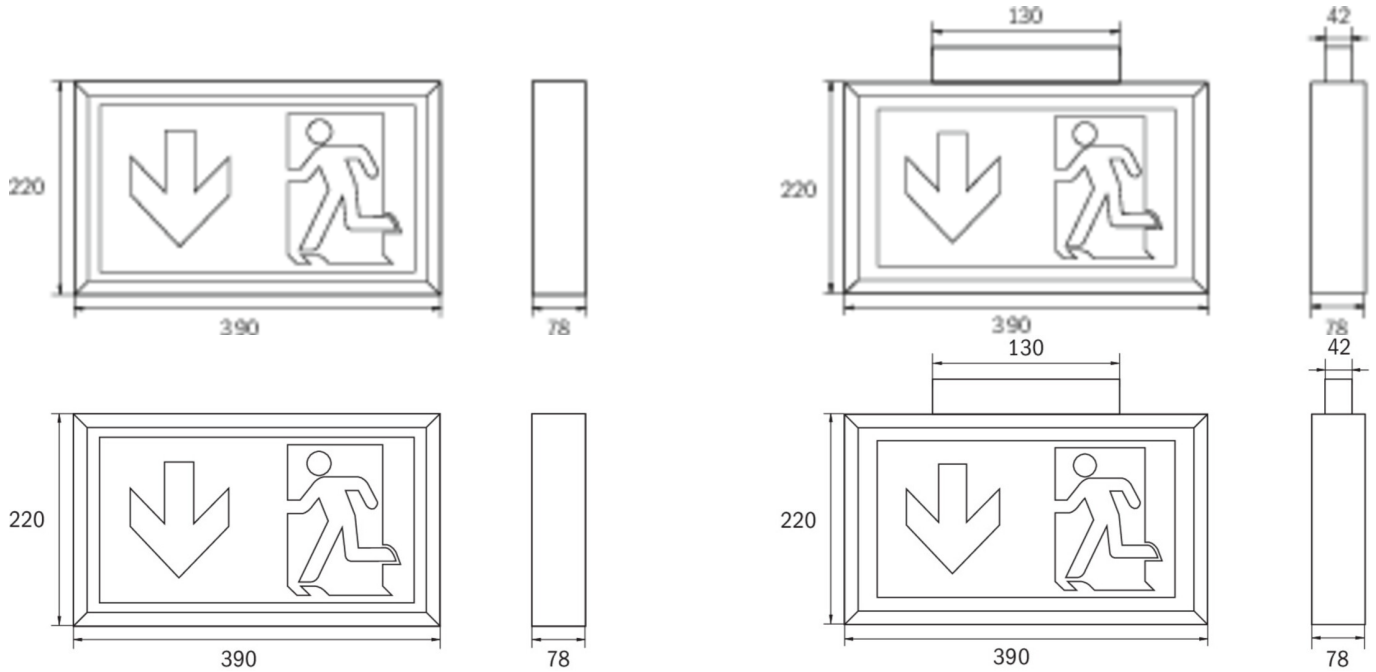


## TEKNISKE DATA

Type armatur	Markeringslys
Monteringstype	Universell
Leseravstand	34 m
Piktogram	sett
Lyskilde	LED
Koffertmateriale	plast
Farge på huset	hvit
IP-beskyttelse)	IP43
Slagstyrke (IK)	≥ 3
Sertifisering	WEEE, CE
Beskyttelsesklasse	2
System	Enkelt batteri
Overvåkning	Wireless Professional (WL)
Nødrift	3 timer
Batteri	LiFePO4 3,2 V/1,6 Ah
Driftsmodus	Standby kobling / permanent kobling
Inngangsspenning AC	230 V
Inngangsfrekvens	50 Hz



Maks effekt.	5,3 W
Ytelse DS	4,3 W
Ytelse BS	0,7 W
Omgivelsestemperatur DS	-5 °C to 40 °C
Omgivelsestemperatur BS	-5 °C to 40 °C
dybde	78 mm
Bredde	390 mm
Høyde	220 mm
Vekt	1.31
Vekt inkludert emballasje	1.47
Tverrsnitt for tilkobling	2.5 mm <sup>2</sup>
Koblingsinngang	Ja
Blokkering av nødlys	Ja
Batteritilkobling	Støpsel
Dimmefunksjon	Ja
Lysstrømnettverk	305 lm
Lysstrøm nødsituasjon	180 lm
Tolltariffnummer	94056120
GTIN	4262483025932

**TEKNISK TEGNING****TILBEHØRSLISTE**

- DSA - Tauoppheng
- BALL2 - Ballbeskyttelseskurv
- 2PW-EB - Pendel
- 2DW-EB - Ferdigmontert pendelpar med fast baldakin, 4-leder, hvit

Fra: 04.07.2026 - Det tas forbehold om tekniske endringer og feil.