

## WRLED01xSC (-BOX)

### Einzelbatterieversorgung für LED Leuchten

Das Notlichtbetriebsgerät WLRED013SC ist für den Einsatz in Notbeleuchtungsanlagen nach VDE 0108 oder EN 50172 geeignet. Es ist nach EN 60598-2-22 und IEC 61347-2-7 zertifiziert. Das Notlichtbetriebsgerät muss in Kombination mit einem Netzkonverter (LED-Treiber) und einer LED-Anordnung in einer LED-Leuchte verwendet werden.

#### Bedingungen

Um das Notlichtbetriebsgerät WRLED01xSC in einer LED-Leuchte verwenden zu können, müssen die folgenden Bedingungen erfüllt werden:

1. Es ist möglich, die LED-Anordnung mit gleichgerichtetem Strom über nur zwei Drähte zu versorgen. Es werden keine anderen Signale oder Spannungen für die LED-Anordnung benötigt, um Licht zu emittieren.
2. Die beiden Drähte der LED-Anordnung müssen zugänglich sein.
3. Handelt es sich beim LED-Treiber um eine Konstantspannungsquelle (in der Regel 12V, 24V oder 48V), muss die vom LED-Treiber im Netzbetrieb im Netzbetrieb gelieferten Nennleistung höher sein als die vom Notlichtbetriebsgerät im Notbetrieb gelieferte Leistung.
4. Der maximale Strom, der im Netzbetrieb im eingeschalteten Zustand in der LED-Anordnung fließt, darf 2,5 A nicht überschreiten.

#### Montage

Das Notlichtbetriebsgerät ist an geeigneter Stelle in der Leuchte zu befestigen (Löcher 4 mm gegenüber den Befestigungslöchern). Zur Erfüllung der EMV-Anforderungen wird empfohlen, die Verdrahtung zwischen der Netzeingangsklemme und dem Notlichtbetriebsgerät so kurz wie möglich zu halten. Das Notlichtbetriebsgerät sollte dementsprechend zwischen der Netzeingangsklemme und dem LED-Treiber positioniert sein.

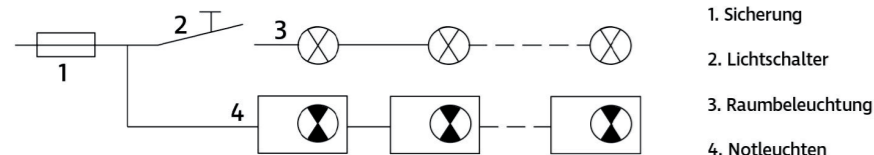
Um die Akkulaufzeit zu optimieren, ist es wichtig, dass der Akku an der kühlfsten Stelle in der LED-Leuchte montiert wird. Die Umgebungstemperatur des Akkus darf 50 °C nicht übersteigen. Das Notlichtbetriebsgerät darf nicht auf Oberflächen montiert werden, die sich bei 60 °C entzünden, schmelzen oder sich durch den thermischen Einfluss anderswie verändern. Das Gerät ist nicht geeignet für den Einsatz in explosionsgefährdeten Räumen.

#### Elektrische Installation

Für die Installation des Notlichtbetriebsgeräts gelten generell die einschlägigen Vorschriften und Normen für Notleuchten am Montageort, d.h. die Montage hat ausschliesslich durch Fachpersonal zu erfolgen. Die Betriebsspannungen können über 50 V betragen, es besteht Lebensgefahr! Vor Inbetriebnahme der Notleuchten müssen alle Abdeckungen angebracht werden. Es ist sicherzustellen, dass die Anschlussspannung mit der Angabe auf dem Typenschild übereinstimmt und der Schutzleiter (bei Leuchten der Schutzklasse I) angeschlossen ist.

Das Notlichtbetriebsgerät ist gemäss des abgebildeten Schaltschemas anzuschliessen. Die Anschlussklemmen sind zugelassen für einen Draht, Anschluss 0,5 mm<sup>2</sup> bis 1,5 mm<sup>2</sup> (Abisolierung: 7 mm – 7,5 mm).

Die Notleuchten sind an eine direkte Phase anzuschliessen, damit die Netzüberwachung und die dauernde Ladungserhaltung gewährleistet sind. Diese Phase muss an die Gruppensicherung der normalen Raumbelichtung angeschlossen werden (siehe untenstehende Abbildung).



1. Sicherung

2. Lichtschalter

3. Raumbelichtung

4. Notleuchten

#### Akku-Regenerierung

Unmittelbar nach der Erstinbetriebnahme (und damit nach jedem Akkuwechsel oder nach Behebung eines Ladefehlers) regeneriert das Notlichtbetriebsgerät die Batterie automatisch, um ihre Kapazität zu optimieren, die unter Umständen durch zu lange Lagerzeiten gelitten hat.

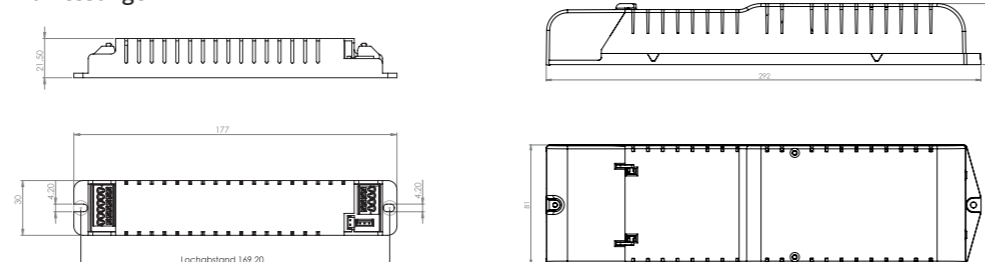
Es werden drei Zyklen, bestehend aus einer vierundzwanzigstündigen Akkuladung und einer anschließenden vollständigen Entladung, durchgeführt. Während des Regenerierungsverfahrens werden keine Akkukapazitätsmessungen durchgeführt.

**Bemerkung:** Das Akku-Regenerierungsverfahren wird weder nach einer normalen Entladung, auch wenn diese zum Tiefentladeschutz führt, noch nach einem Kapazitätstest bei Selbsttestausführungen durchgeführt. Die Entladung des Akkus erfolgt über die angeschlossene Leuchte, d.h. diese läuft während der Akku-Regenerierung im Notbetrieb.

Wenn die Nennbetriebsdauer nicht mehr erreicht wird ist der entsprechende Akku durch eine sachkundige Person zu erneuern. Bei Batteriewechsel alten Akku nicht im Hausmüll entsorgen!



#### Abmessungen



## VORSICHT!

**Dieses Produkt enthält Lithium-Eisenphosphat-Batterien. Bei Beschädigung der Batterien müssen diese ersetzt werden.**

WRLED01xSC • 02/2020

#### Technische Daten

zulässige Netzspannung: 220 – 240 V  
 zulässige Netzfrequenz: 50 / 60 Hz  
 Leistungsaufnahme in Bereitschaftsschaltung: max. 3,5 VA (1 h Notbetrieb)  
 max. 4 VA (3 h und 8 h Notbetrieb)

Nennbetriebsdauer: 1 h, 3 h oder 8 h

Batterien: LFP

min. Umgebungstemperatur: 5 °C

max. Umgebungstemperatur: 50 °C

Batterieladezeit: 24 h (Selbsttest 48 h)

Schutzklasse: I und II

Schutzart: IP20

Zertifizierung: CENELEC

geprüft nach: EN 61347-2-7; EN 60598-2-22

Selbsttest nach: EN 62034

geeignet in Anlagen nach: DIN 0108 / EN 50172

Kunststoffgehäuse: Polykarbonat (Glühdrahtprüfung: 850 °C)

#### Statusanzeige der SelfControl Funktion

8s	8s	8s	intermittierend grün	= Akku-Regenerierung
[grüner Balken]			permanent grün	= keine Störung
[rot blinkende Punkte]			permanent rot blinkend	= Fehler Akku
[rot blinkende Punkte]			intermittierend rot blinkend	= Fehler Leuchtmittel
[dunkler Balken]			dunkel	= Notbetrieb / kein Netz

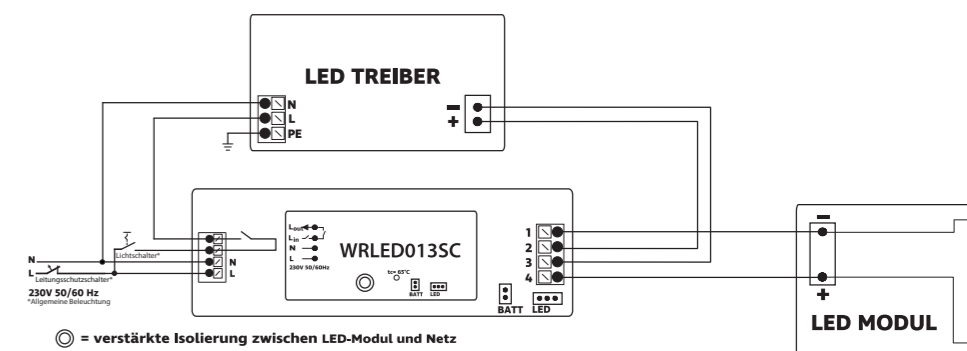
#### Wichtige Hinweise

- Der Selbsttest wird unabhängig vom Zustand der Notbeleuchtung in Dauerschaltung durchgeführt. Sobald der Selbsttest gestartet wird, wird die Lampe eingeschaltet und vom Akku versorgt, unabhängig von ihrem Schaltzustand (ein oder aus) in Dauerschaltung.
- Während des Selbsttests leuchtet die Status-LED dauerhaft grün.
- Der Selbsttest ist nur bei vollständig geladenem Akku möglich, d.h. erst 48 Stunden nach dem Einschalten bzw. 48 Stunden nach einer Entladung während mehr als 1 Minute.
- **SICHERHEIT:** Im Falle eines Netzausfalls versucht jedes sich im Fehlerzustand befindliche Notlichtbetriebsgerät, die Lampe einzuschalten, unabhängig davon, um welchen Fehlerzustand es sich handelt (Lampenfehler, Akkufehler oder Systemfehler).

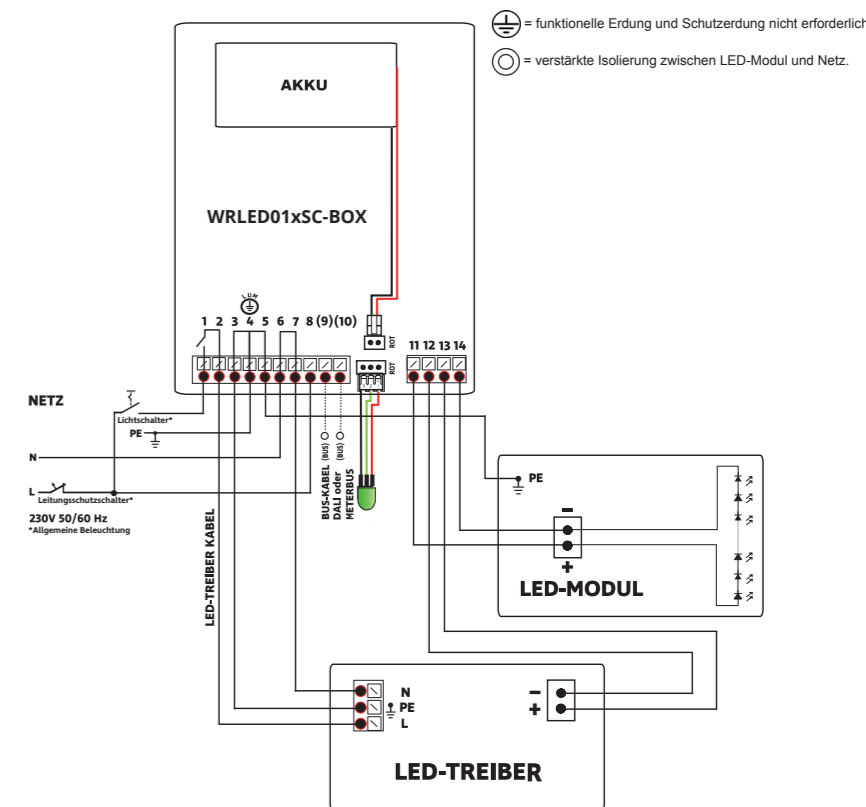
#### Selbsttestfolge

Der erste Selbsttest wird acht Tage nach dem Einschalten des Notlichtbetriebsgeräts automatisch gestartet. Dieser besteht aus einem Dauertest, gefolgt von der Reaktivierung des Akkus. Die Zeit zwischen den Tests ist in der Gerätefirmware programmiert und weist einen Zufallswert zwischen 8 und 8,25 Tagen auf. Dadurch wird ein sogenanntes Randomtestverfahren für die gesamte Notlichtanlage implementiert, womit die Wahrscheinlichkeit, dass zwei benachbarte Sicherheitsleuchten gleichzeitig einen Selbsttest durchführen (und damit ihre Akkus gleichzeitig entladen), sehr gering ist. Alle 12 Wochen wird ein vollständiger Dauertest mit anschließender Akku-Reaktivierung durchgeführt.

#### Typischer Anschluss eines WRLED01xSC



#### Typischer Anschluss eines WRLED01xSC-BOX



- ⊕ = funktionelle Erdung und Schutzerdung nicht erforderlich
- ⊙ = verstärkte Isolierung zwischen LED-Modul und Netz.

## WRLED01xSC (-BOX)

### Emergency Lighting Unit for LED Luminaires

The WRLED01xSC emergency lighting unit is certified conforming to the standards EN 60598-2-22 and IEC 61347-2-7 and is suitable for mounting in emergency lighting installations complying with the standards VDE O108 and EN 50172. The emergency lighting unit has to be used in combination with a mains converter (LED driver) and an LED array in an LED luminaire.

#### Conditions:

In order to use the WRLED01xSC emergency lighting unit in an LED luminaire, the following conditions have to be fulfilled:

- It is possible to supply direct current (DC) to the LED array using only two wires. This means that no other signal or voltage are needed by the LED array to emit light.
- The two wires of the LED array must be accessible.
- If the LED driver is a constant voltage source (usually 12V, 24V or 48V), the rated power supplied by the LED driver in mains operation must be higher than the power supplied by the emergency lighting unit in emergency operation.
- The LED array current during the luminaire's mains operation must not exceed 2,5 A.

#### Mounting

The emergency lighting unit must be mounted in a suitable place in the luminaire (hole Ø 4 mm opposite mounting holes). In order to fulfil EMC requirements, keep wires between the mains input terminal and the emergency lighting unit as short as possible, i.e. the emergency lighting unit should be placed between the mains input terminal and the LED driver.

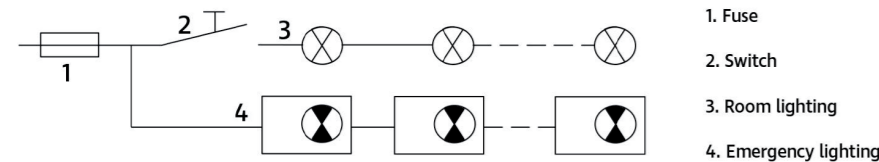
In order to optimise battery life, mount the battery in the coolest spot inside the luminaire. The battery's ambient temperature must not exceed 50 °C. The emergency lighting units must not be in contact with materials which might ignite, melt or otherwise alter at 60 °C. The units must not be used in hazardous environments.

#### Electrical installation

The emergency lighting unit must be installed according to local rules and regulations for electrical installations and emergency lighting. The installation of emergency lighting unit and luminaires must be done only by qualified personnel. The unit operates at voltages above 50 V. Life hazard! All covers must be in place prior to power-on. Reassure that the supply voltage corresponds with the data provided on the nameplate, and that the earth conductor is connected (in case of protection class I luminaires).

The emergency lighting unit must be connected as shown in the pictured circuit diagram. The terminals are approved for one wire of 0,5 mm<sup>2</sup> to 1,5 mm<sup>2</sup> (7 mm - 7,5 mm of stripped insulation).

Connect the emergency luminaires to a direct phase in order to enable mains monitoring and continuous battery charging. This phase must be connected to the same group fuse as normal room lighting (see diagram below).



#### Battery regeneration

Immediately after initial power-on (and thus after each battery change or after a cleared charging fault), the emergency lighting units automatically regenerate the battery in order to optimise its capacity, which may have suffered as a result of excessively long storage times. Regeneration is carried out on the following product types:

Three cycles are executed, each consisting of a 24 h battery charge followed by a full discharge. No capacity measurement is made during these regeneration cycles.

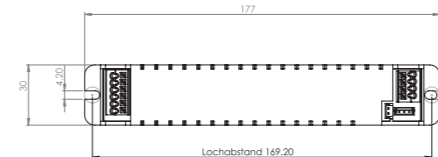
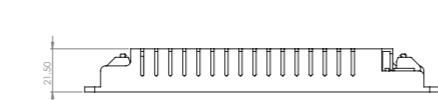
Note: The battery regeneration process will not be performed after any battery discharge, even leading up to battery deep discharge protection, nor after a capacity test procedure of the self-testing units. Battery discharge is performed via the connected luminaire which operates in emergency mode during battery regeneration.

The battery must be replaced when the rated duration is no longer achieved. When replacing use suitable battery and don't throw old battery into domestic waste! If in any doubt, please contact our technical department

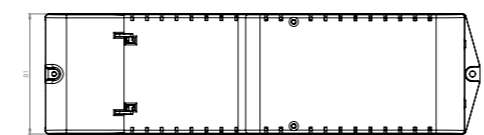
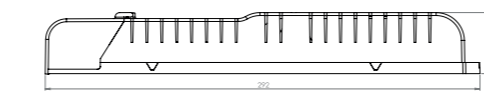


#### Dimensions

##### WRLED01xSC



##### WRLED01xSC-BOX



## CAUTION!

This product contains LiFePO4 batteries.  
Handle with care!  
If battery is damaged, the batteries need to be replaced.

#### Technical data

Mains voltage: 220 – 240 V  
Mains frequency: 50 / 60 Hz  
Power consumption in non-maintained mode: max. 3,5 VA (1 h emergency operation)  
max. 4 VA (3 h and 8 h emergency operation)  
Nominal operating time: 1 h, 3 h or 8 h  
Batteries: LFP  
Min. ambient temperature: 5 °C  
Max. ambient temperature: 50 °C  
Battery charging time: 24 h (self-test: 48 h)  
Protection class: I and II  
IP code: IP20  
Certification: CENELEC  
Complying with: EN 61347-2-7; EN 60598-2-22  
Self-test complying with: EN 62034  
Suitable for systems complying with: DIN 0108 / EN 50172  
Plastic housing: polycarbonate (glow wire test: 850 °C)

#### Status display of the SelfControl function

8s	8s	8s	intermittently green	= battery regeneration
[Solid Green Bar]			permanently green	= no fault
[Flashing Red Dots]			continuously flashing red	= battery fault
[Intermittently Flashing Red Dots]			intermittently flashing red	= luminaire fault
[Dark Bar]			dark	= emergency operation / no mains

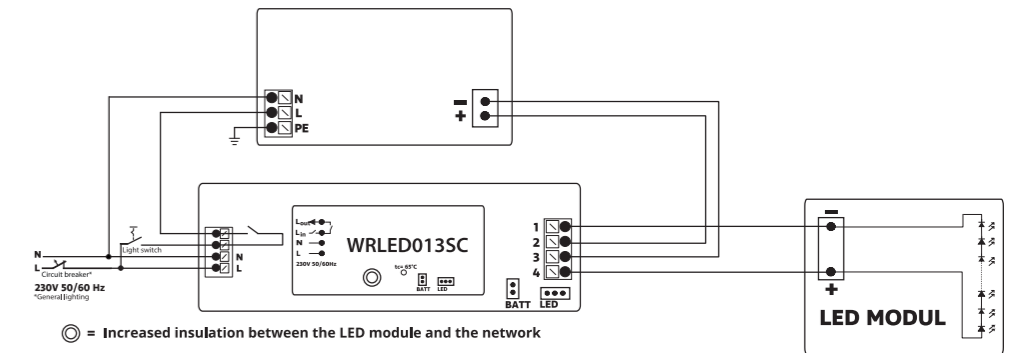
#### Important notes

- Selftesting is performed irrespective of the state of the emergency lighting unit in maintained mode. As soon as selftesting is launched, the lamp will be switched on and powered by the battery, regardless of its switching state (on or off) in maintained mode.
- The status LED permanently glows green during selftesting.
- Selftesting is only enabled with fully charged batteries i.e. only 48h after power-on or 48h after a discharge of more than one minute.
- SAFETY:** In case of mains failure, all emergency lighting units being in a fault condition state will still try to switch on the lamp regardless of the fault type (lamp fault, battery fault or system failure).

#### Selftesting sequence

The first test is launched automatically 8 days after the emergency lighting unit has been powered on, consisting of a full duration test, followed by battery reactivation. The interval between tests is programmed in the emergency lighting unit's firmware and has a random value set between 8 and 8.25 days. Thus, a so-called random testing regime is implemented for the whole emergency lighting installation, minimising the probability of two adjacent emergency luminaires selftesting at the same time (and consequently discharging their batteries simultaneously). A full duration test followed by a subsequent battery reactivation is being performed every 12 weeks.

#### Typical Connection of a WRLED01xSC



#### Typical Connection of a WRLED01xSC-BOX

