

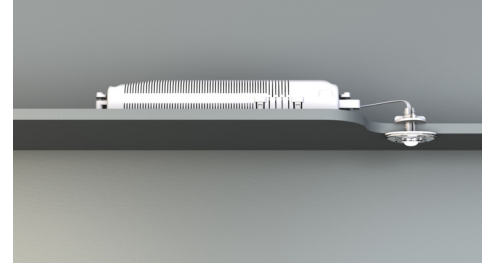


**Art.-Nr: DOE029-PL**  
**Oprawa Ewakuacyjna Centralna Bateria**  
**Sufitowa wpuszczana, CBS, IP20, Poliwęglan, Przezroczysty**

Kompaktowa i dyskretna oprawa do oświetlania dróg ewakuacyjnych zgodnie z EN 60598-1, EN 60598-2-22 oraz EN 1838. Nadaje się do wbudowania w sufit lub zainstalowania za pomocą klipsów na świetlówki T5/T8 i/lub przytwierdzenia do metalowych części innej oprawy oświetleniowej lub metalowego podłoża.

Przezroczysty materiał obudowy sprawia, że oprawa idealnie dopasowuje się do otoczenia. Dostępna ze obudową na elektronikę do wbudowania w istniejącą obudowę oprawy oświetlenia podstawowego (bez ingerencji w jej strukturę). Kołki i klipsy zawarte w dostawie - płyta magnetyczna opcjonalna.

Sterowanie i monitorowanie za pomocą centralnej baterii.



Więcej informacji  
[www.rp-group.com/pl/item/DOE029-PL](http://www.rp-group.com/pl/item/DOE029-PL)



## DANE TECHNICZNE

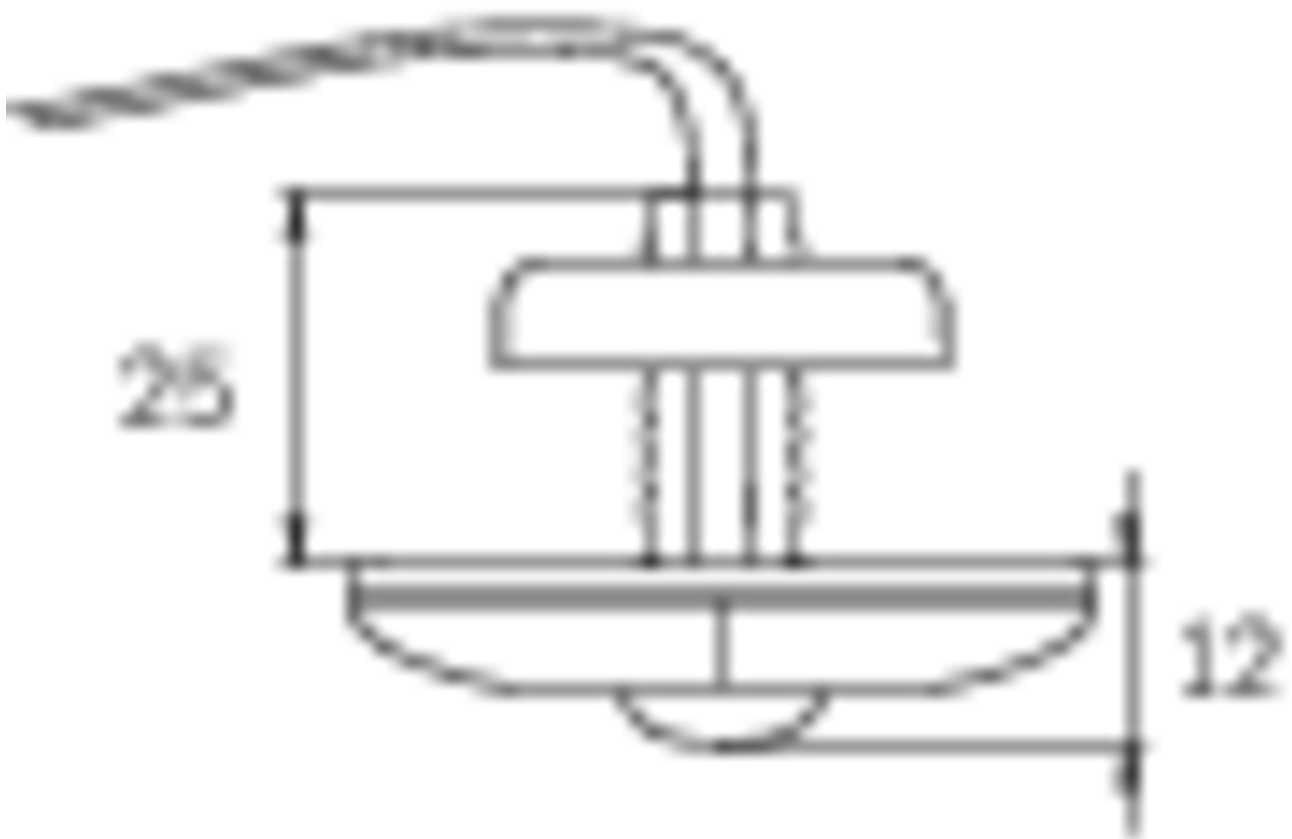
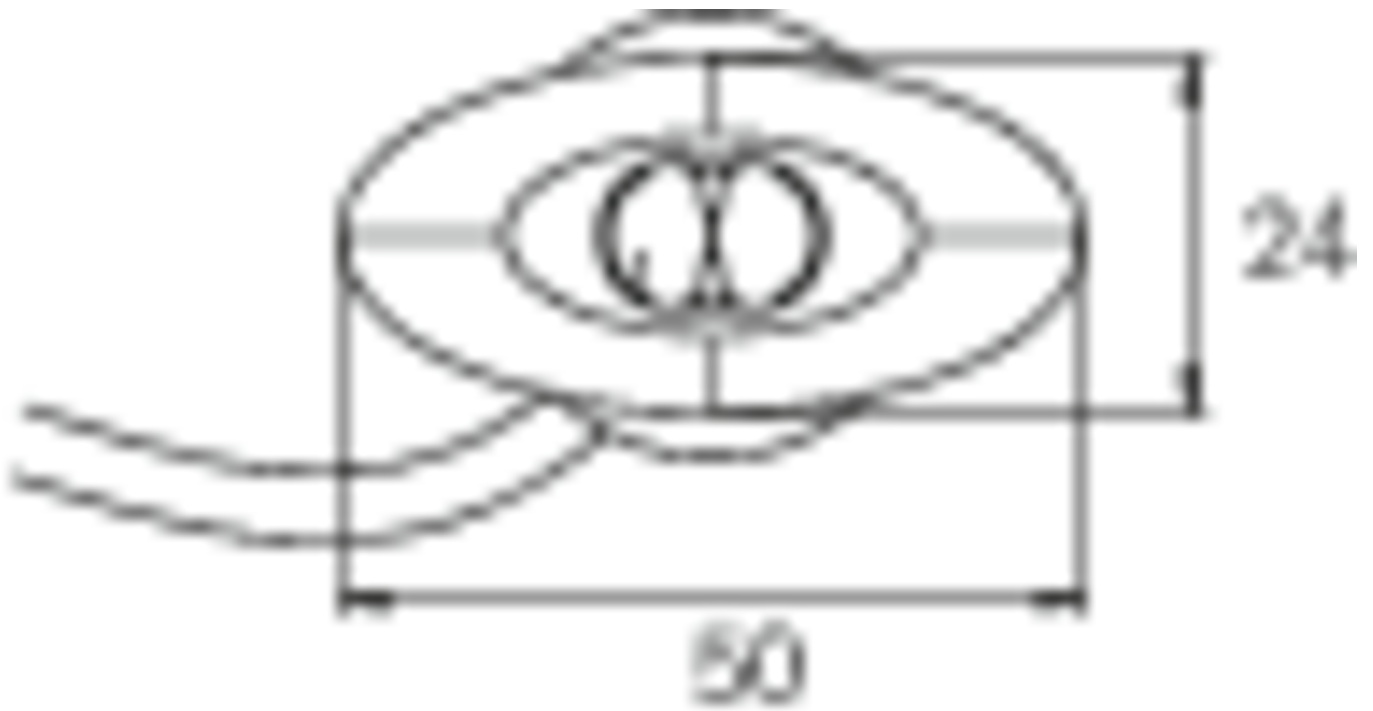
Typ oprawy	Oprawa Ewakuacyjna
Montaż	Sufitowa wpuszczana
Piktogram	Nie
Źródło światła	LED
Materiał obudowy	Poliwęglan
Kolor obudowy	Przezroczysty
Stopień ochrony (IP)	IP20
Klasa ochrony mechanicznej (IK)	≥ 03
Certyfikaty	WEEE, CE, CNBOP
Klasa ochronności	II
Zasilanie	Centralna Bateria
Monitorowanie	Central power supply (ML)
Czas podtrzymania	CBS
Akumulator	/
Tryb pracy	Sieciowo-awaryjny (DS)
Napięcie wejściowe AC	230 V
Częstotliwość	50 / 60 Hz
Napięcie wyjściowe	100-254 V



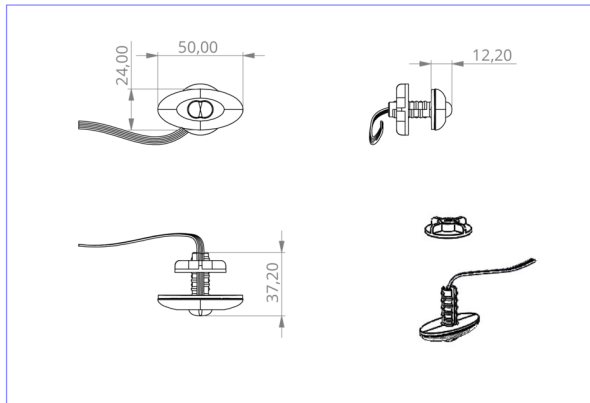
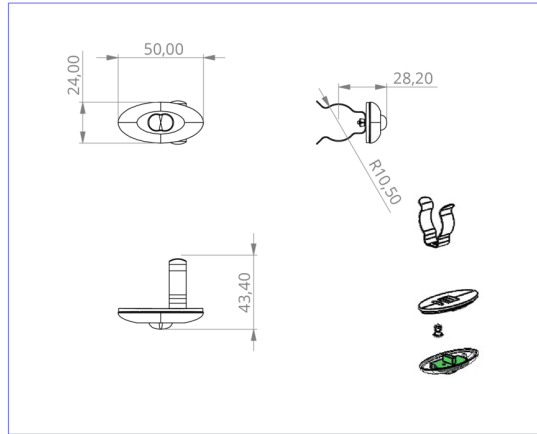
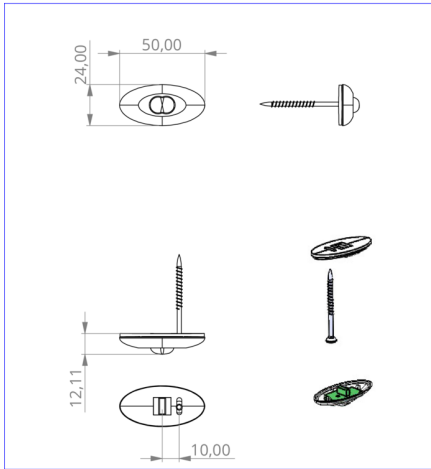
Moc max.	1,9 W
Moc DS	1,9 W
Moc BS	0 W
Temperatura otoczenia DS	-25 °C do 40 °C
Temperatura otoczenia BS	-25 °C do 40 °C
Głębokość	24 mm
Szerokość	50 mm
Wysokość	12 mm
Średnica montażowa	10.5 mm
Waga	0.07
Waga z opakowaniem	0.15
Przekrój przyłącza	1.5 mm <sup>2</sup>
Wejście przełączające	Nie
Blokada pracy awaryjnej	Nie
Złącze akumulatora	Nie
Funkcja ściemniania	Nie
Strumień świetlny - praca sieciowa	140 lm
Strumień świetlny - praca awaryjna	140 lm
Kod taryfy celnej	94056120
GTIN	4260682148711



RYSUNEK TECHNICZNY



e 10.5



DO verschiedene Einbaumaße

Od: 10.07.2026 - Zastrzega się prawo do zmian technicznych i błędów.