

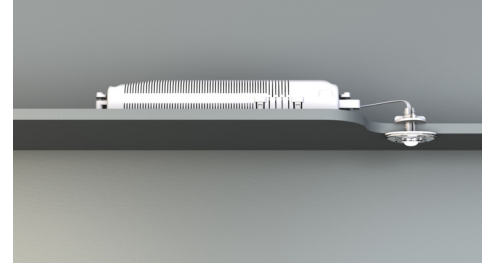


Art.-Nr: DOE029ML-PL
Oprawa Ewakuacyjna Centralna Bateria
Sufitowa wpuszczana, CBS, IP20, Poliwęglan, Przezroczysty

Kompaktowa i dyskretna oprawa do oświetlania dróg ewakuacyjnych zgodnie z EN 60598-1, EN 60598-2-22 oraz EN 1838. Nadaje się do wbudowania w sufit lub zainstalowania za pomocą klipsów na świetlówki T5/T8 i/lub przytwierdzenia do metalowych części innej oprawy oświetleniowej lub metalowego podłoża.

Przezroczysty materiał obudowy sprawia, że oprawa idealnie dopasowuje się do otoczenia. Dostępna ze obudową na elektronikę do wbudowania w istniejącą obudowę oprawy oświetlenia podstawowego (bez ingerencji w jej strukturę). Kołki i klipsy zawarte w dostawie - płyta magnetyczna opcjonalna.

Sterowanie i monitorowanie za pomocą centralnej baterii.



Więcej informacji
www.rp-group.com/pl/item/DOE029ML-PL



DANE TECHNICZNE

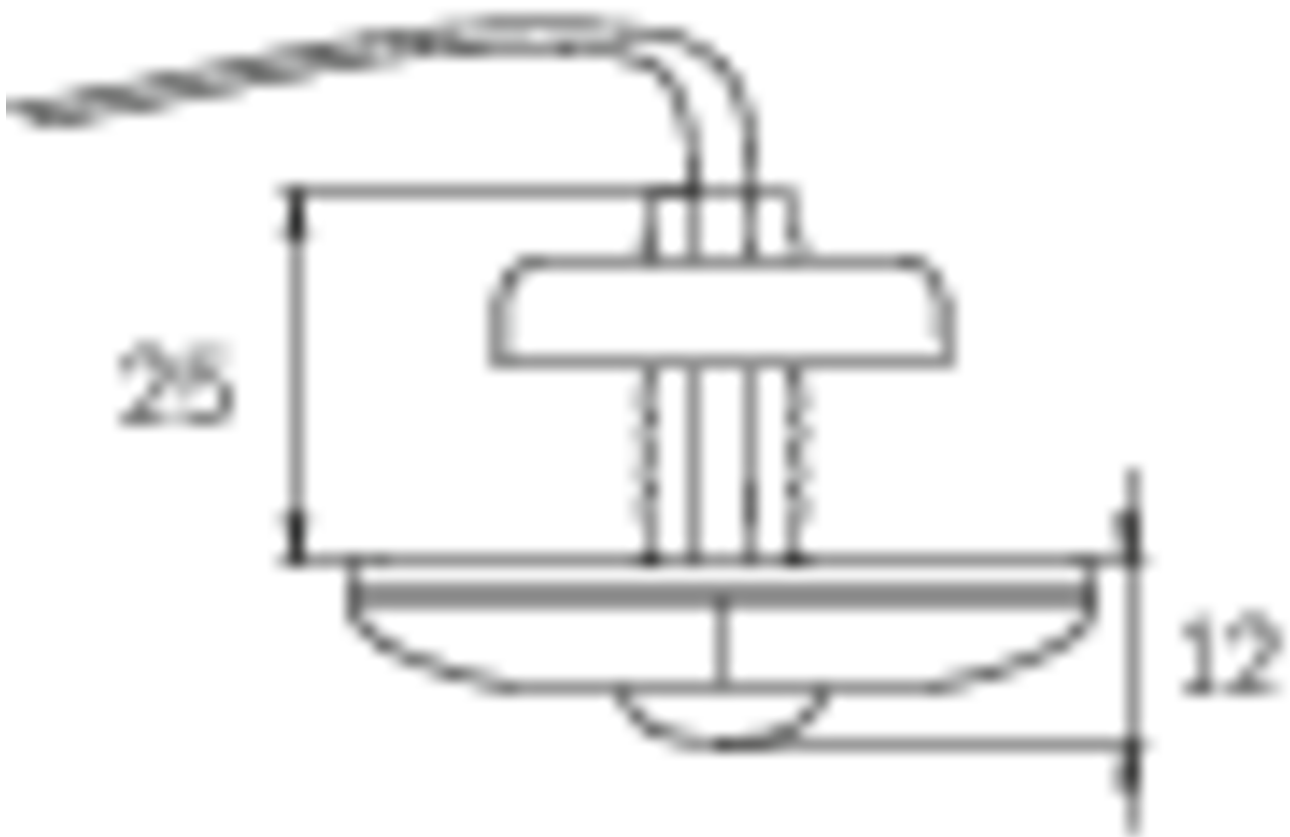
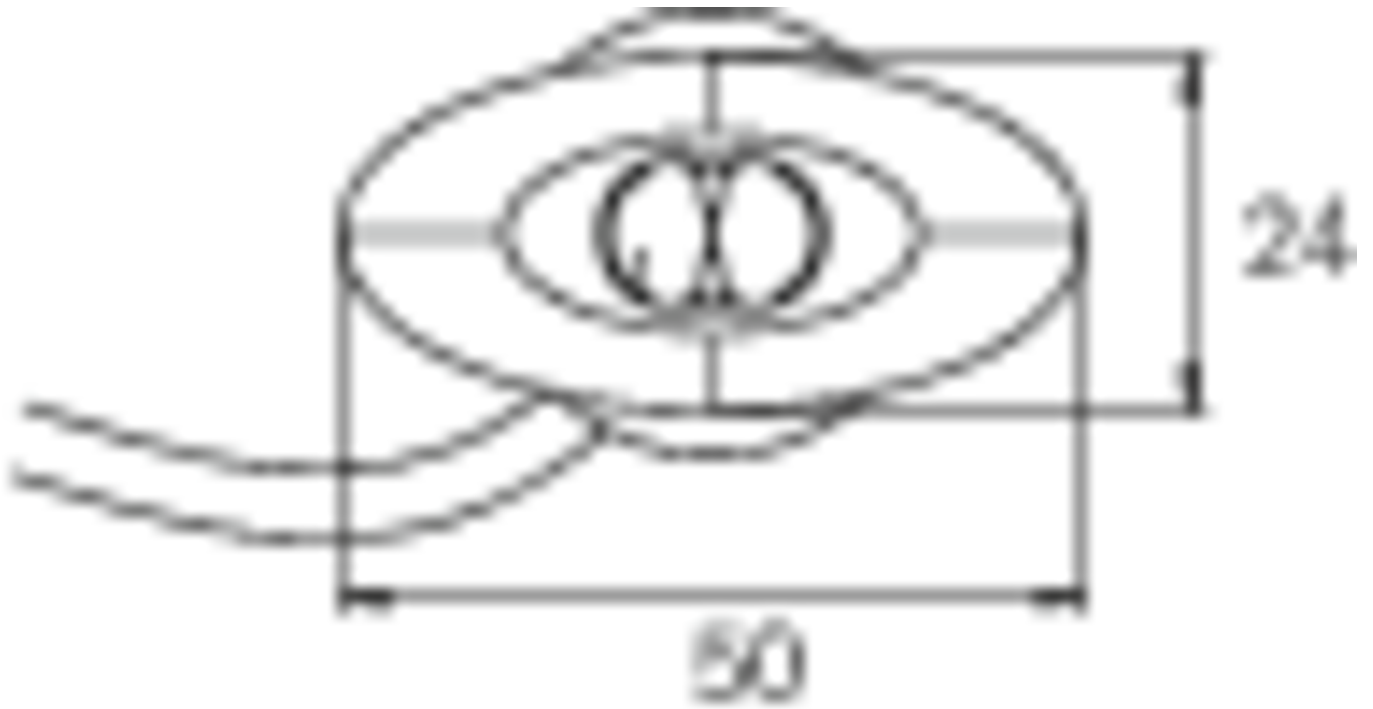
| | |
|---------------------------------|---------------------------------------|
| Typ oprawy | Oprawa Ewakuacyjna |
| Montaż | Sufitowa wpuszczana |
| Piktogram | Nie |
| Źródło światła | LED |
| Materiał obudowy | Poliwęglan |
| Kolor obudowy | Przezroczysty |
| Stopień ochrony (IP) | IP20 |
| Klasa ochrony mechanicznej (IK) | ≥ 03 |
| Certyfikaty | WEEE, CE, CNBOP |
| Klasa ochronności | II |
| Zasilanie | Centralna Bateria |
| Monitorowanie | Central power supply (ML) |
| Czas podtrzymania | CBS |
| Akumulator | / |
| Tryb pracy | ELS - przełączenie pojedynczej oprawy |
| Napięcie wejściowe AC | 230 V |
| Częstotliwość | 50 / 60 Hz |
| Napięcie wyjściowe | 216 V |



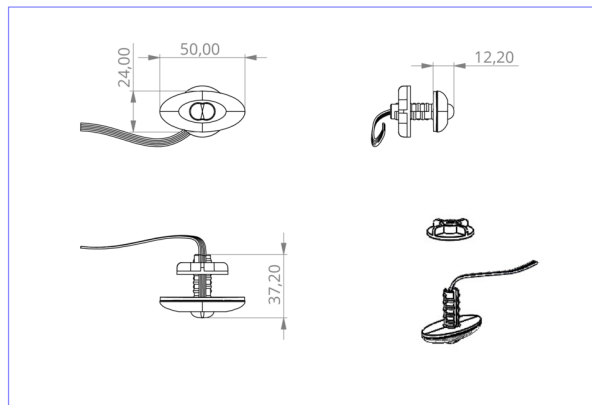
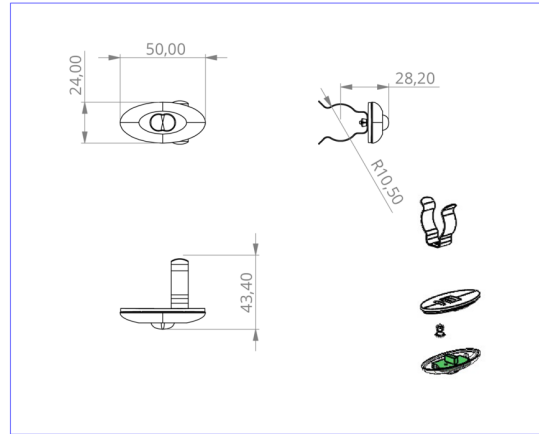
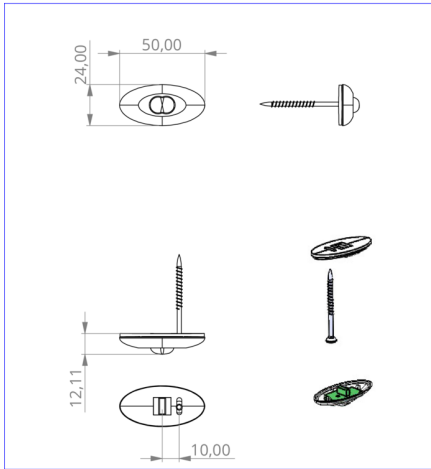
| | |
|------------------------------------|---------------------|
| Moc max. | 2,8 W |
| Moc DS | 2,8 W |
| Moc BS | 1,1 W |
| Temperatura otoczenia DS | -20 °C do 40 °C |
| Temperatura otoczenia BS | -20 °C do 40 °C |
| Głębokość | 24 mm |
| Szerokość | 50 mm |
| Wysokość | 12 mm |
| Średnica montażowa | 10.5 mm |
| Waga | 0.1 |
| Waga z opakowaniem | 0.18 |
| Przekrój przyłącza | 2.5 mm ² |
| Wejście przełączające | Tak |
| Blokada pracy awaryjnej | Nie |
| Złącze akumulatora | Nie |
| Funkcja ściemniania | Tak |
| Strumień świetlny - praca sieciowa | 140 lm |
| Strumień świetlny - praca awaryjna | 140 lm |
| Kod taryfy celnej | 94056120 |
| GTIN | 4260682148728 |



RYSUNEK TECHNICZNY



e 10.5



DO verschiedene Einbaumaße

Od: 10.07.2026 - Zastrzega się prawo do zmian technicznych i błędów.