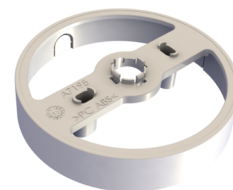




Art.-Nr: ILD-APA-02
Adapter do montażu natynkowego
Do serii ILD, poliwęglan, biały

Adapter dedykowany do oprawy oświetleniowej ILDx, umożliwiający boczne wprowadzenie przewodów zasilających w przypadku natynkowego prowadzenia instalacji.



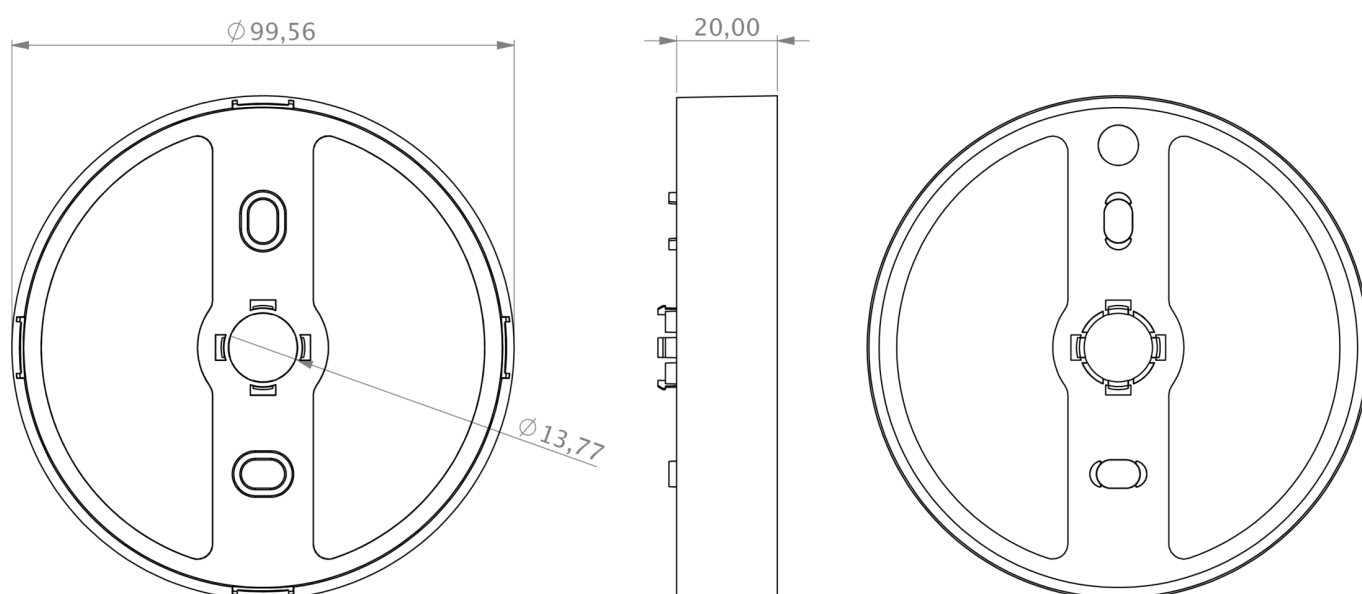
Więcej informacji

www.rp-group.com/pl/item/ILD-APA-02

DANE TECHNICZNE

Głębokość	100 mm
Szerokość	100 mm
Wysokość	20 mm
Waga	0.15 kg
Kod taryfy celnej	39269097
GTIN	4260682146953

RYSUNEK TECHNICZNY



Od: 26.03.2026 - Zastrzega się prawo do zmian technicznych i błędów.