



**Art.-Nr: ZAW011WL-AZ-COOL-PL**  
**Oprawa Ewakuacyjna Autonomiczna**  
**Ściana, 1 h, IP65, Odlew cynkowy, Antracyt**

Wytrzymała naścienna oprawa oświetleniowa, wykonana z odlewu cynkowego, do oświetlania dróg ewakuacyjnych w obszarach wyjść, zgodna z normą EN 60598-1, EN 60598-2-22 oraz EN 1838.

Atrakcyjny wygląd z ukrytymi wkrętami mocującymi. Dostępna w wersji zasilanej z centralnego układu zasilania lub jako autonomiczna ewakuacyjna oprawa oświetleniowa LED.

Oprawa monitorowana centralnie z poziomu jednostki monitorującej. Komunikacja odbywa się bezprzewodowo dzięki innowacyjnemu systemowi Wireless Professional.



Więcej informacji

[www.rp-group.com/pl/item/ZAW011WL-AZ-COOL-PL](http://www.rp-group.com/pl/item/ZAW011WL-AZ-COOL-PL)



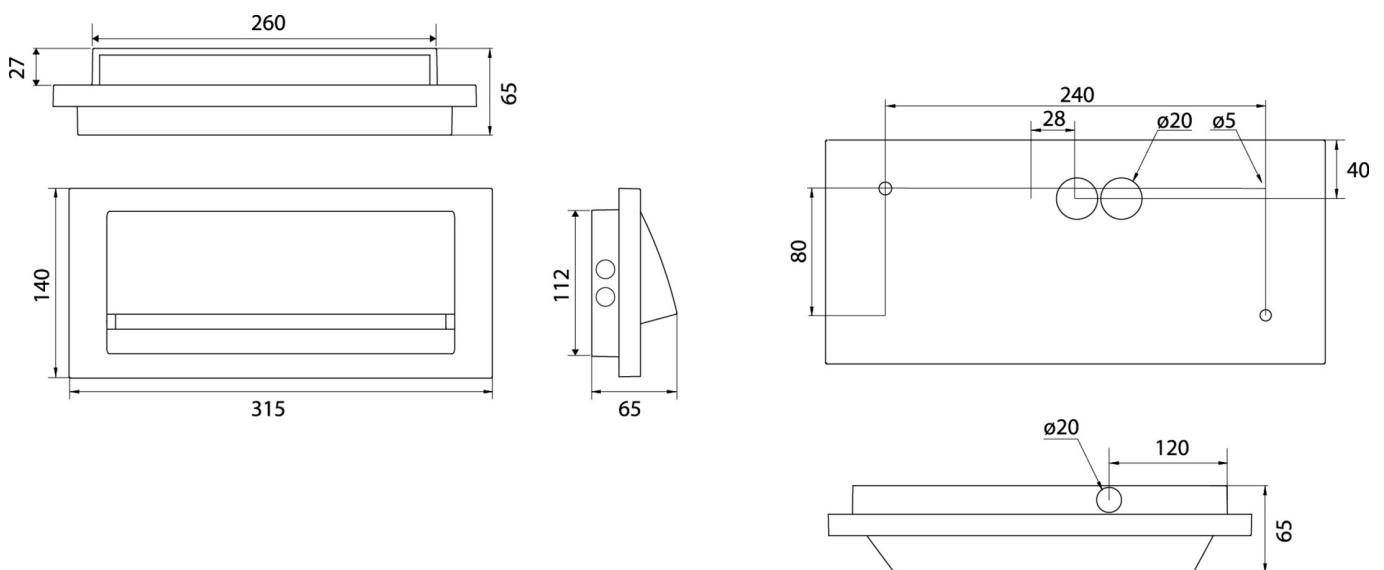
**DANE TECHNICZNE**

|                                 |  |
|---------------------------------|--|
| Typ oprawy                      | Oprawa Ewakuacyjna                     |
| Montaż                          | Ściana                                 |
| Piktogram                       | Nie                                    |
| Źródło światła                  | LED                                    |
| Materiał obudowy                | Odlew cynkowy                          |
| Kolor obudowy                   | Antracyt                               |
| Stopień ochrony (IP)            | IP65                                   |
| Klasa ochrony mechanicznej (IK) | 08                                     |
| Certyfikaty                     | WEEE, CE, CNBOP                        |
| Klasa ochronności               | I                                      |
| Zasilanie                       | Autonomiczna                           |
| Monitorowanie                   | Wireless Professional (WL)             |
| Czas podtrzymania               | 1 h                                    |
| Akumulator                      | LiFePO4 3,2 V/3,3 Ah                   |
| Tryb pracy                      | Awaryjny (BS) / Sieciowo-awaryjny (DS) |
| Napięcie wejściowe AC           | 230 V                                  |
| Częstotliwość                   | 50 / 60 Hz                             |
| Napięcie wyjściowe              | - V                                    |



|                                    |                     |
|------------------------------------|---------------------|
| Moc max.                           | 5,3 W               |
| Moc DS                             | 3,9 W               |
| Moc BS                             | 1,5 W               |
| Temperatura otoczenia DS           | -25 °C do 40 °C     |
| Temperatura otoczenia BS           | -25 °C do 40 °C     |
| Głębokość                          | 315 mm              |
| Szerokość                          | 65 mm               |
| Wysokość                           | 140 mm              |
| Waga                               | 2.1                 |
| Waga z opakowaniem                 | 2.22                |
| Przekrój przyłącza                 | 2.5 mm <sup>2</sup> |
| Wejście przełączające              | Tak                 |
| Blokada pracy awaryjnej            | Nie                 |
| Złącze akumulatora                 | Wtyczka             |
| Funkcja ściemniania                | Nie                 |
| Strumień świetlny - praca sieciowa | 190 lm              |
| Strumień świetlny - praca awaryjna | 190 lm              |
| Kod taryfy celnej                  | 94056180            |
| GTIN                               | 4260682155955       |

## RYSUNEK TECHNICZNY



Od: 10.07.2026 - Zastrzega się prawo do zmian technicznych i błędów.