



**Art.-Nr: ILEL428WL-PL**  
**Oprawa Ewakuacyjna Autonomiczna**  
**Sufitowa wpuszczana, 8 h, IP20/40, Poliwęglan, Biała**

Oprawy oświetlenia awaryjnego LED, doskonale wpisujące się w architekturę wnętrza. Spełniają wszystkie wymogi i normy niezależnie od tego czy są zasilane z własnego źródła, czy podłączone do systemów centralnej baterii. W celu uzyskania różnego rozkładu światła stosuje się cztery różne soczewki i można je doskonale dostosować do warunków montażowych w danym miejscu. W zakresie dostawy do każdej oprawy dołączone są dwie soczewki: korytarzowa (typ F) oraz antypaniczna (typ R). Pozostałe soczewki dostępne jako opcja.

Oprawy IL są dostępne w dwóch wariantach: do montażu powierzchniowego oraz jako oprawy wpuszczane w sufit.

Oprawy do montażu powierzchniowego składają się z dwóch części. W zamontowanym na suficie korpusie znajdują się zaciski do podłączenia zasilania. Sama oprawa zaś jest montowana bez narzędzi i w czasie demontażu nie znajduje się pod napięciem. Dioda LED, sygnalizująca status oprawy, jest dyskretnie wbudowana w oprawę, nie zmieniając jej charakteru.

Oprawa monitorowana centralnie z poziomu jednostki monitorującej. Komunikacja odbywa się bezprzewodowo dzięki innowacyjnemu systemowi Wireless Professional.



Więcej informacji  
[www.rp-group.com/pl/item/ILEL428WL-PL](http://www.rp-group.com/pl/item/ILEL428WL-PL)



## DANE TECHNICZNE

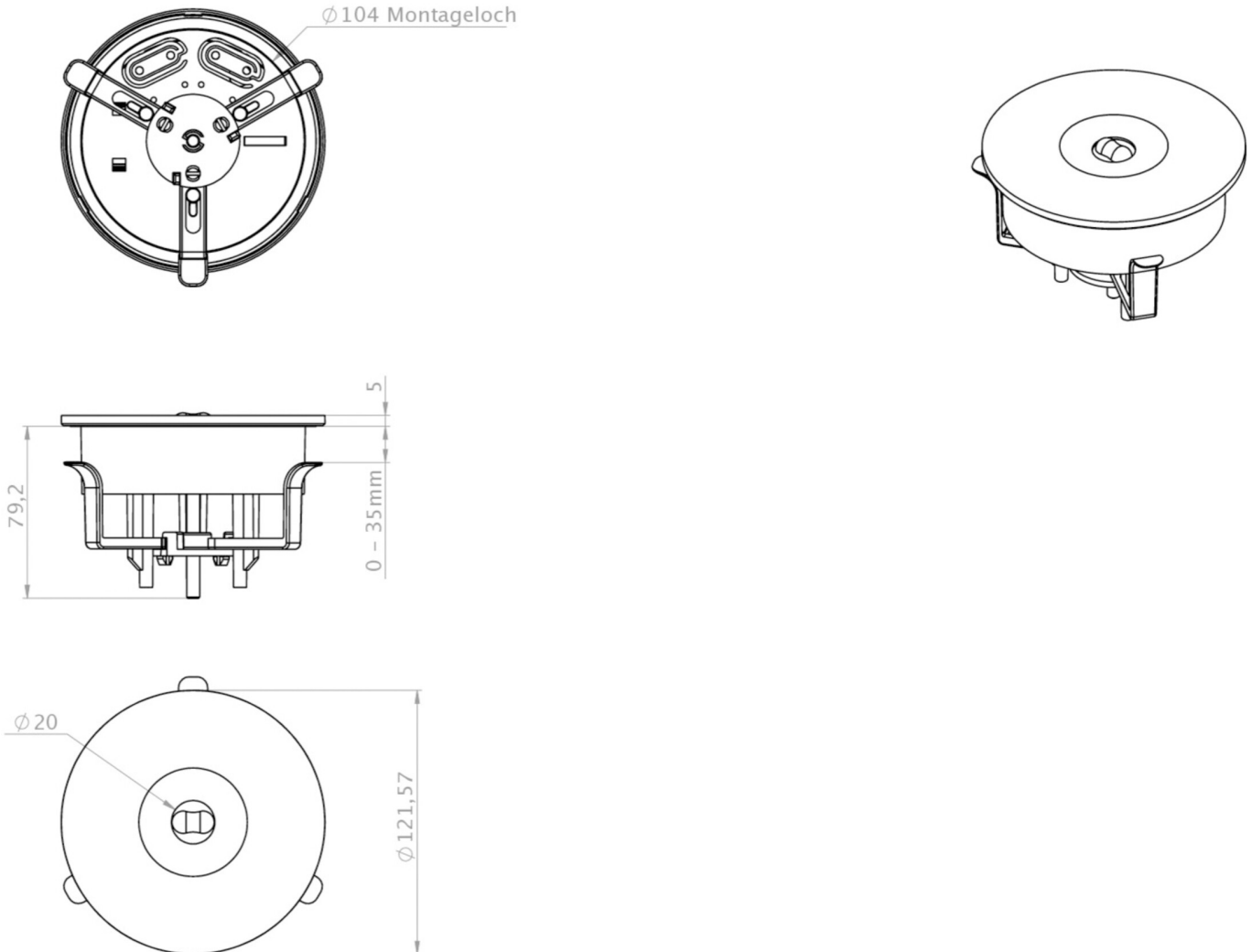
Typ oprawy	Oprawa Ewakuacyjna
Montaż	Sufitowa wpuszczana
Piktogram	Nie
Źródło światła	LED
Materiał obudowy	Poliwęglan
Kolor obudowy	Biała
Stopień ochrony (IP)	IP20/40
Klasa ochrony mechanicznej (IK)	≥ 03
Certyfikaty	WEEE, CE, CNBOP
Klasa ochronności	II
Zasilanie	Autonomiczna
Monitorowanie	Wireless Professional (WL)



Czas podtrzymania	8 h
Akumulator	LiFePO4 3,2 V/3,3 Ah
Tryb pracy	Awaryjny (BS) / Sieciowo-awaryjny (DS)
Napięcie wejściowe AC	230 V
Częstotliwość	50 / 60 Hz
Moc max.	3,4 W
Moc DS	2,3 W
Moc BS	0,4 W
Temperatura otoczenia DS	-5 °C do 30 °C
Temperatura otoczenia BS	-5 °C do 40 °C
Wysokość	84 mm
Średnica	122 mm
Wysokość montażowa	80 mm
Średnica montażowa	105 mm
Waga	0.23
Waga z opakowaniem	0.29
Przekrój przyłącza	2.5 mm <sup>2</sup>
Wejście przełączające	Tak
Blokada pracy awaryjnej	Nie
Złącze akumulatora	Wtyczka
Funkcja ściemniania	Tak
Strumień świetlny - praca sieciowa	130 lm
Strumień świetlny - praca awaryjna	125 lm
Kod taryfy celnej	94056120
GTIN	4260682155788



## RYSUNEK TECHNICZNY



## AKCESORIA

BALLPLX-ILE - Osłona ochronna

ILE-OEF-PC - Narzędzie do otwierania opraw

Od: 10.07.2026 - Zastrzega się prawo do zmian technicznych i błędów.