



Art.-Nr: FMW401WL
Oprawa Kierunkowa Autonomiczna
Ściana, 1 h, 20 m, IP65, Odlew cynkowy, Biała

Wytrzymała oprawa do montażu naściennego wykonana z odlewu cynkowego do oświetlenia dróg ewakuacyjnych zgodnie z EN 60598-1, EN 60598-2-22 oraz EN 1838.

Atrakcyjny wygląd dzięki niewidocznym połączeniom śrubowym. Dostępna jako oprawa dedykowana do systemu Centralnej Baterii (CB) lub autonomiczna oprawa LED.

Oprawa monitorowana centralnie z poziomu jednostki monitorującej. Komunikacja odbywa się bezprzewodowo dzięki innowacyjnemu systemowi Wireless Professional.



Więcej informacji

www.rp-group.com/pl/item/FMW401WL



DANE TECHNICZNE

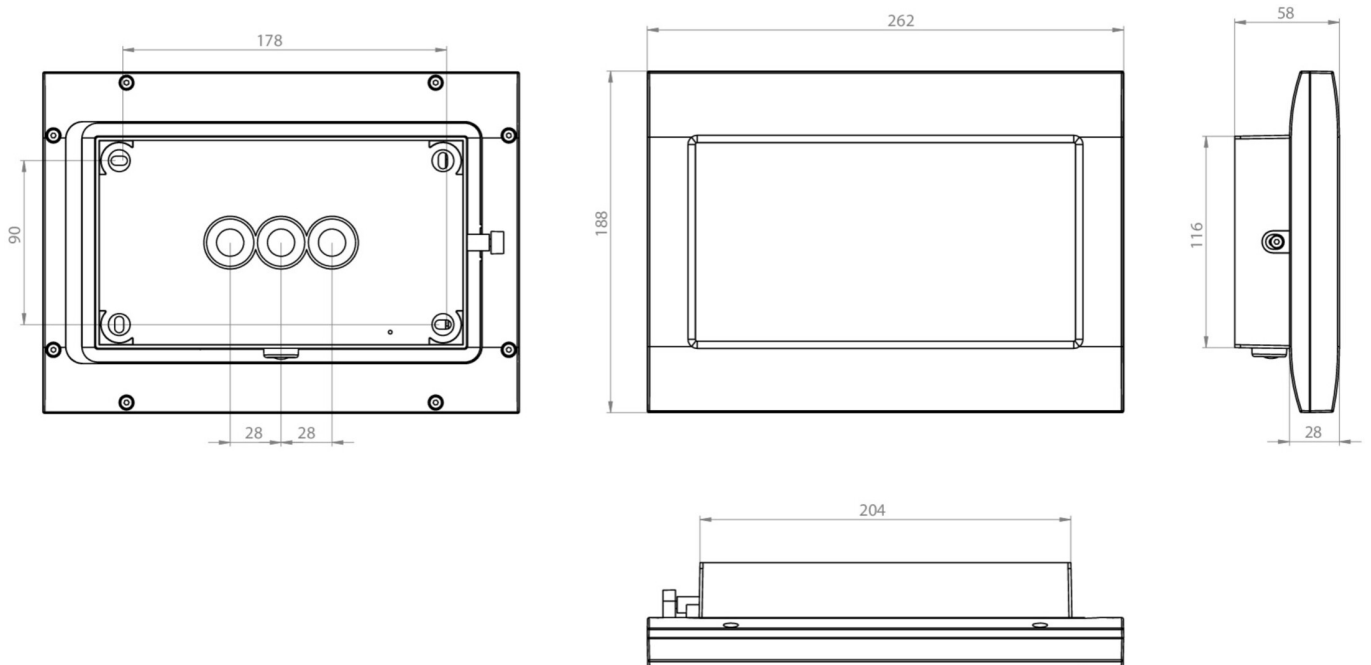
Typ oprawy	Oprawa Kierunkowa
Montaż	Ściana
Rozpoznawalność	20 m
Piktogram	Set
Źródło światła	LED
Materiał obudowy	Odlew cynkowy
Kolor obudowy	Biała
Stopień ochrony (IP)	IP65
Klasa ochrony mechanicznej (IK)	08
Certyfikaty	WEEE, CE, 5 lat gwarancji, Znak D
Klasa ochronności	I
Zasilanie	Autonomiczna
Monitorowanie	Wireless Professional (WL)
Czas podtrzymania	1 h
Akumulator	LiFePO4 3,2 V/1,2 Ah
Tryb pracy	Awaryjny (BS) / Sieciowo-awaryjny (DS)
Napięcie wejściowe AC	230 V



Częstotliwość	50 Hz
Moc max.	3,9 W
Moc DS	2,6 W
Moc BS	0,8 W
Temperatura otoczenia DS	-5 °C do 40 °C
Temperatura otoczenia BS	-5 °C do 40 °C
Głębokość	58 mm
Szerokość	262 mm
Wysokość	188 mm
Waga	2
Waga z opakowaniem	2.1
Przekrój przyłącza	2.5 mm ²
Wejście przełączające	Tak
Blokada pracy awaryjnej	Tak
Złącze akumulatora	Wtyczka
Funkcja ściemniania	Tak
Kod taryfy celnej	94056180
GTIN	4260766552694



RYSUNEK TECHNICZNY



AKCESORIA

FMWA001 -

FMDA001 - Wysięgnik sufitowy jednostronny, biały – profesjonalny uchwyt do awaryjnych lamp FM

FMDA002-AZ - Dwustronny wysięgnik sufitowy do oświetlenia awaryjnego – antracytowy, zgodny z FM

FMFH -

FMDA001-AZ - Wysokiej jakości wysięgnik sufitowy do opraw FM, jednostronny, antracytowy

FMDA002 - Profesjonalny wspornik sufitowy (dwustronny) do awaryjnych lamp FM, biały

LFPN3212-SET-2AKKU - Akumulator

Od: 10.07.2026 - Zastrzega się prawo do zmian technicznych i błędów.