



**Art.-Nr: WHXD413SC**  
**Oprawa Kierunkowa Autonomiczna**  
**Sufitowa, 3 h, 30 m, IP65, Poliwęglan, Biała**

Nowoczesna oprawa kostkowa do oznakowania dróg ewakuacyjnych i ratunkowych z łatwym w montażu zaczepem bagnetowym. Może być montowana bezpośrednio na suficie lub podwieszana za pomocą odpowiednich akcesoriów.

Dzięki kształtowi sześcianu ta plastikowa oprawa jest łatwo rozpoznawalna z czterech stron. Idealna do stosowania na skrzyżowaniach, np. w domach towarowych z alejkami.

Automatyczne monitorowanie oprawy za pomocą funkcji Autotest (SelfControl).



Więcej informacji

[www.rp-group.com/pl/item/WHXD413SC](http://www.rp-group.com/pl/item/WHXD413SC)



## DANE TECHNICZNE

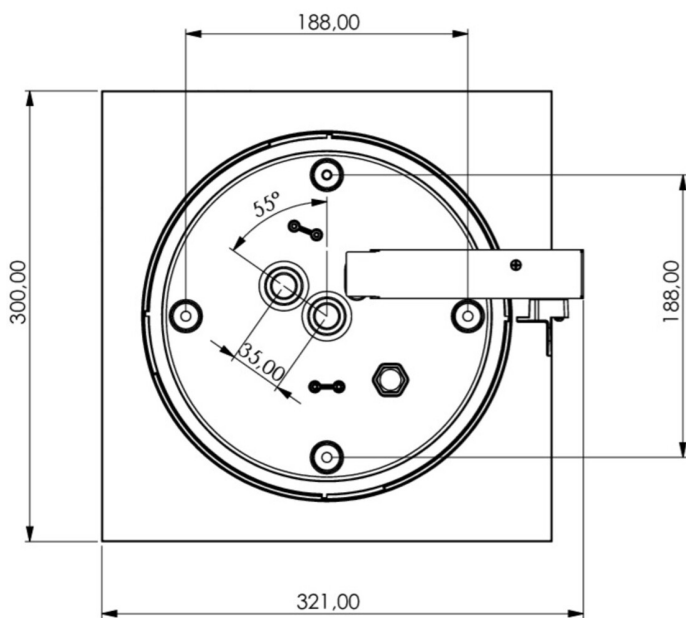
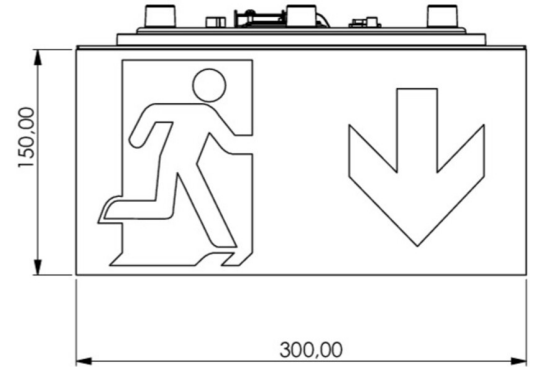
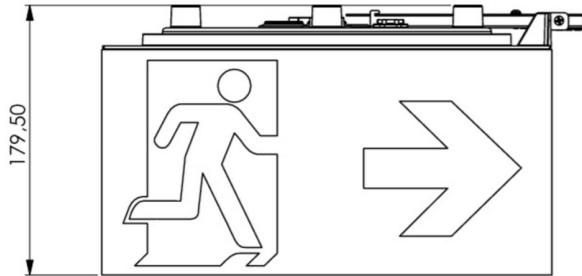
Typ oprawy	Oprawa Kierunkowa
Montaż	Sufitowa
Rozpoznawalność	30 m
Piktogram	Set
Źródło światła	LED
Materiał obudowy	Poliwęglan
Kolor obudowy	Biała
Stopień ochrony (IP)	IP65
Klasa ochrony mechanicznej (IK)	04
Certyfikaty	WEEE, CE, 5 lat gwarancji, Znak D
Klasa ochronności	II
Zasilanie	Autonomiczna
Monitorowanie	SelfControl (SC)
Czas podtrzymania	3 h
Akumulator	LiFePO4 3,2 V/3,3 Ah
Tryb pracy	Awaryjny (BS) / Sieciowo-awaryjny (DS)
Napięcie wejściowe AC	180 V - 250 V
Częstotliwość	50 Hz
Moc max.	8,2 W



Moc DS	7 W
Moc BS	2 W
Temperatura otoczenia DS	0 °C do 40 °C
Temperatura otoczenia BS	0 °C do 40 °C
Głębokość	300 mm
Szerokość	300 mm
Wysokość	179.5 mm
Waga	1.7
Waga z opakowaniem	1.93
Przekrój przyłącza	2,5 mm <sup>2</sup>
Wejście przełączające	Tak
Blokada pracy awaryjnej	Nie
Złącze akumulatora	Wtyczka
Funkcja ściemniania	Nie
Kod taryfy celnej	94056120
GTIN	4260766553646



## RYSUNEK TECHNICZNY



## AKCESORIA

LFP3233-SET-2AKKU - Akumulator

Od: 10.07.2026 - Zastrzega się prawo do zmian technicznych i błędów.