



Art.-Nr: ILEL029ML-PL
Oprawa Ewakuacyjna Centralna Bateria
Sufitowa wpuszczana, CBS, IP20/40, Poliwęglan, Biała

Oprawy oświetlenia awaryjnego LED, doskonale wpisujące się w architekturę wnętrza. Spełniają wszystkie wymogi i normy niezależnie od tego czy są zasilane z własnego źródła, czy podłączone do systemów centralnej baterii. W celu uzyskania różnego rozkładu światła stosuje się cztery różne soczewki i można je doskonale dostosować do warunków montażowych w danym miejscu. W zakresie dostawy do każdej oprawy dołączone są dwie soczewki: korytarzowa (typ F) oraz antypaniczna (typ R). Pozostałe soczewki dostępne jako opcja.

Oprawy IL są dostępne w dwóch wariantach: do montażu powierzchniowego oraz jako oprawy wpuszczane w sufit.

Oprawy do montażu powierzchniowego składają się z dwóch części. W zamontowanym na suficie korpusie znajdują się zaciski do podłączenia zasilania. Sama oprawa zaś jest montowana bez narzędzi i w czasie demontażu nie znajduje się pod napięciem. Dioda LED, sygnalizująca status oprawy, jest dyskretnie wbudowana w oprawę, nie zmieniając jej charakteru.

Sterowanie i monitorowanie za pomocą centralnej baterii.



Więcej informacji
www.rp-group.com/pl/item/ILEL029ML-PL



DANE TECHNICZNE

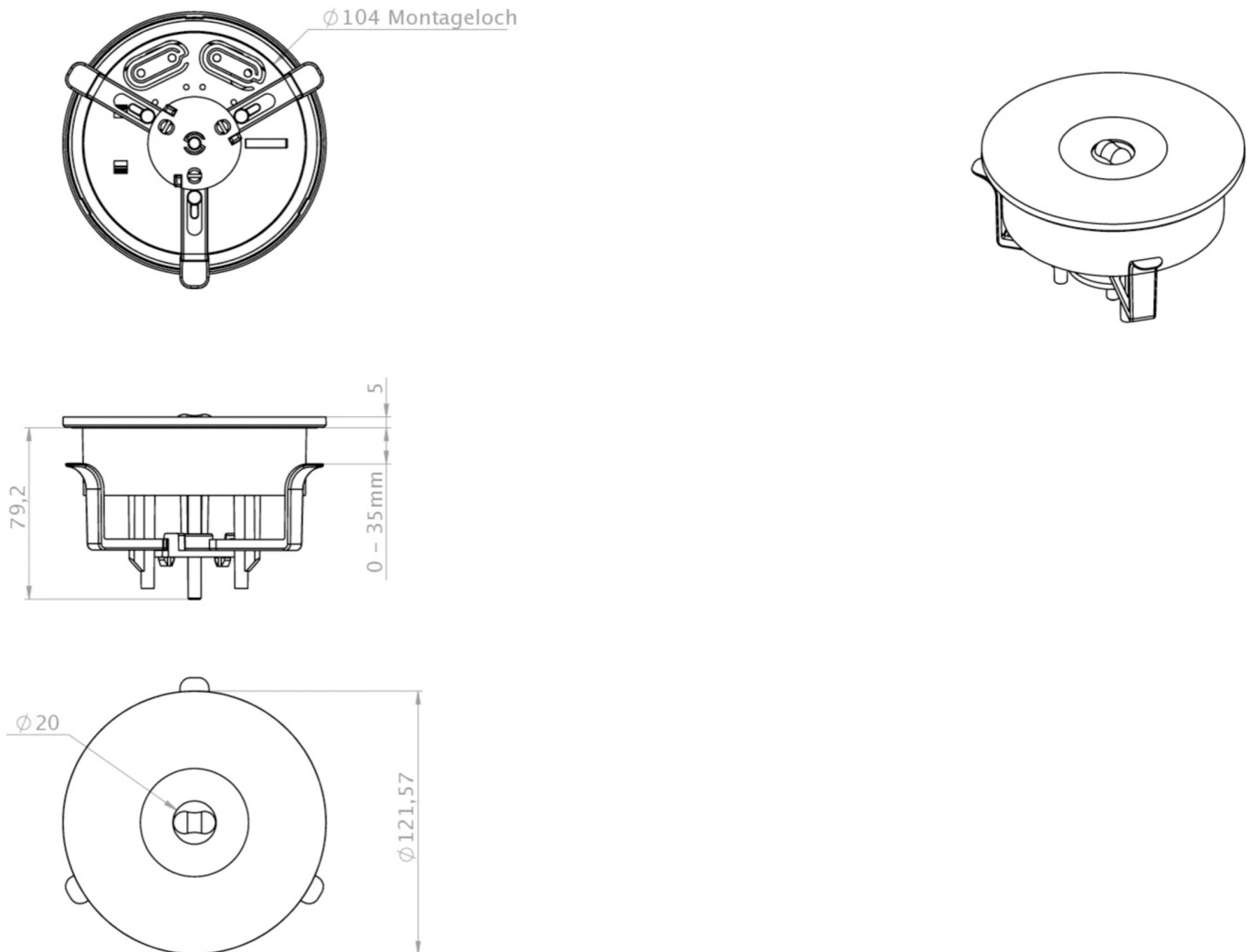
Typ oprawy	Oprawa Ewakuacyjna
Montaż	Sufitowa wpuszczana
Piktogram	Nie
Źródło światła	LED
Materiał obudowy	Poliwęglan
Kolor obudowy	Biała
Stopień ochrony (IP)	IP20/40
Klasa ochrony mechanicznej (IK)	≥ 03
Certyfikaty	WEEE, CE, CNBOP
Klasa ochronności	II
Zasilanie	Centralna Bateria
Monitorowanie	Central power supply (ML)
Czas podtrzymania	CBS
Akumulator	/



Tryb pracy	ELS - przełączenie pojedynczej oprawy
Napięcie wejściowe AC	230 V
Częstotliwość	50 / 60 Hz
Napięcie wyjściowe	216 V
Moc max.	4,6 W
Moc DS	4,6 W
Moc BS	1,2 W
Temperatura otoczenia DS	-20 °C do 30 °C
Temperatura otoczenia BS	-20 °C do 40 °C
Wysokość	84 mm
Średnica	122 mm
Wysokość montażowa	80 mm
Średnica montażowa	105 mm
Waga	0.15
Waga z opakowaniem	0.21
Przekrój przyłącza	2.5 mm ²
Wejście przełączające	Nie
Blokada pracy awaryjnej	Nie
Złącze akumulatora	Nie
Funkcja ściemniania	Tak
Strumień świetlny - praca sieciowa	360 lm
Strumień świetlny - praca awaryjna	360 lm
Kod taryfy celnej	94056120
GTIN	4260766558498



RYSUNEK TECHNICZNY



AKCESORIA

- BALLPLX-ILE - Osłona ochronna
- ILE-OEF-PC - Narzędzie do otwierania opraw
- LSYS-B4 - Soczewka typ B
- LSYS-F4 - Soczewka typ F
- LSYS-R4 - Soczewka typ R
- LSYS-S4 - Soczewka typ S
- LSYS-H4 - Soczewka typ H

Od: 10.07.2026 - Zastrzega się prawo do zmian technicznych i błędów.